

令和 6 年度

1 級 土木施工管理技術 検定 第一次検定

試験 問題 B (必須問題)

次の注意をよく読んでから解答してください。

【注 意】

- これは試験問題 B (必須問題) です。表紙とも 12 枚 35 問題あります。
- 解答用紙 (マークシート) には間違いのないように、試験地、氏名、受験番号を記入するとともに受験番号の数字をぬりつぶしてください。
- 問題番号 No. 1~No.20 までの 20 問題は、必須問題ですから全問題を解答してください。
問題番号 No.21~No.35 までの 15 問題は、施工管理法 (応用能力) の必須問題ですから全問題を解答してください。
- 試験問題の漢字のふりがなは、問題文の内容に影響を与えないものとします。
- 解答は別の解答用紙 (マークシート) に HB の鉛筆又はシャープペンシルで記入してください。
(万年筆・ボールペンの使用は不可)

解答用紙は

問題番号	解答記入欄			
No. 1	①	②	③	④
No. 2	①	②	③	④
No. 10	①	②	③	④

となっていますから、

当該問題番号の解答記入欄の正解と思う数字を一つぬりつぶしてください。

解答のぬりつぶし方は、解答用紙の解答記入例 (ぬりつぶし方) を参照してください。

なお、正解は 1 問について一つしかないので、二つ以上ぬりつぶすと正解となりません。

- 解答を訂正する場合は、プラスチック消しゴムできれいに消してから訂正してください。
消し方が不十分な場合は、二つ以上解答したこととなり正解となりません。
- この問題用紙の余白は、計算等に使用してもさしつかえありません。
ただし、解答用紙は計算等に使用しないでください。
- 解答用紙 (マークシート) を必ず試験監督者に提出後、退室してください。
解答用紙 (マークシート) は、いかなる場合でも持ち帰りはできません。
- 試験問題は、試験終了時刻 (15 時 45 分) まで在席した方のうち、希望者に限り持ち帰りを認めます。途中退室した場合は、持ち帰りはできません。

※ 問題番号 No.1 ~ No.20 までの 20 問題は、必須問題ですから全問題を解答してください。

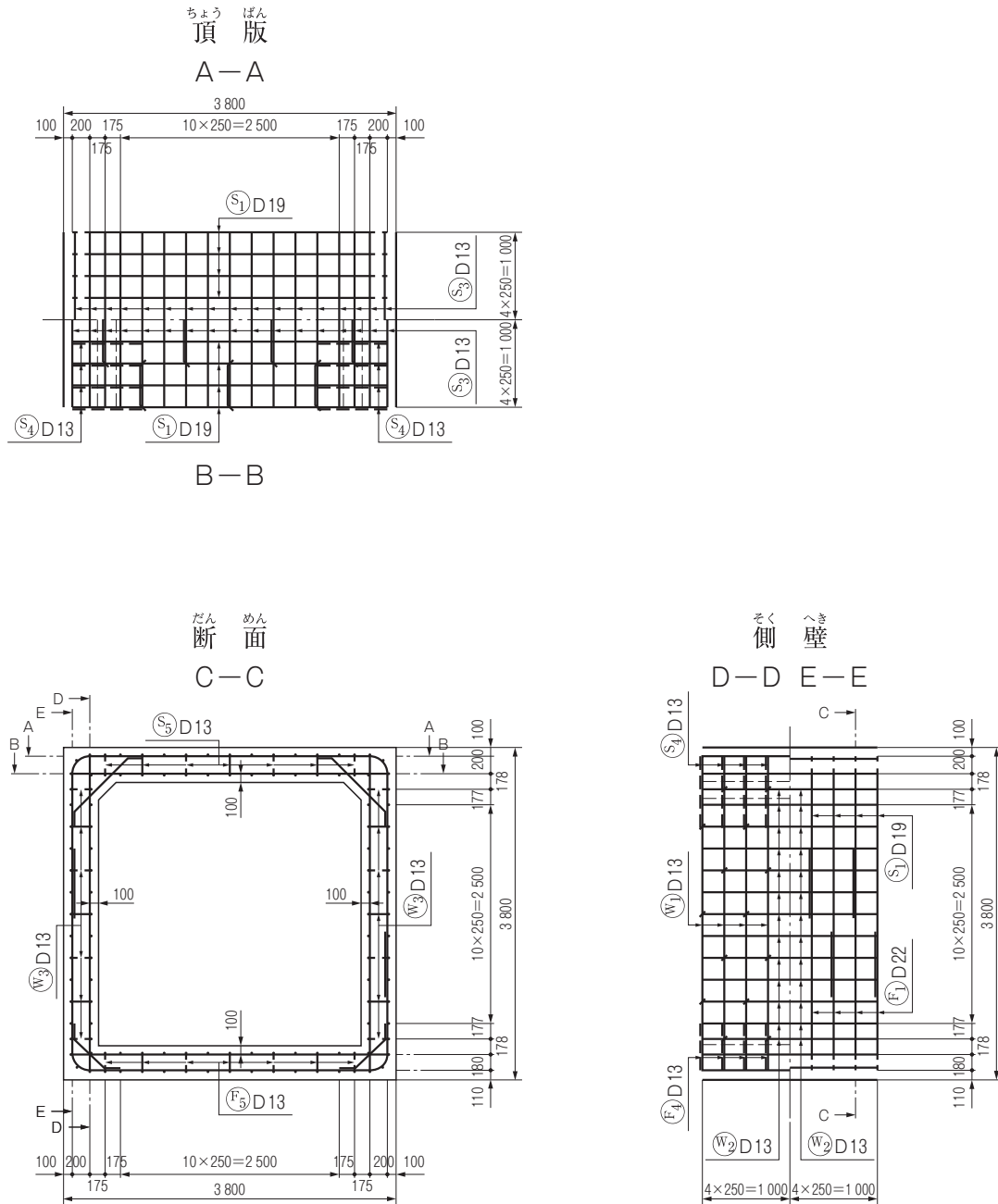
【No. 1】 TS (トータルステーション) を用いて行う測量に関する次の記述のうち、
適当でないものはどれか。

- (1) TS での観測の記録は、データコレクタを用いるが、これを用いない場合には観測手簿に記載するものとする。
- (2) TS での距離測定に伴う気象の測定において、1 級及び2 級基準点測量は、標準大気圧を用いて気象補正を行うことができる。
- (3) TS での距離測定に伴う気象の測定は、距離測定の開始直前、又は終了直後に行うものとする。
- (4) TS では、1 級基準点測量における水平角観測の必要対回数の2 対回に合せ、取得された鉛直角観測値及び距離測定値はすべて採用し、その平均値を用いることができる。

【No. 2】 工事目的物の引渡し等に関する次の記述のうち、公共工事標準請負契約約款上、
誤っているものはどれか。

- (1) 工事目的物の引渡し前に、受注者が、災害防止等のためにとった臨機の措置に要した費用は、受注者が請負代金額の範囲において負担することが適当でない認められる部分については発注者が負担する。
- (2) 工事目的物の引渡し前に、天災等の不可抗力により、工事目的物、仮設物又は工事現場に搬入済みの工事材料に生じた損害による費用のうち、保険等によりてん補されなかった部分については、発注者に請求することができない。
- (3) 工事の施工に伴い通常避けることができない騒音、振動、地盤沈下、地下水の断絶等の理由により第三者に損害を及ぼしたときは、原則として、発注者がその損害を負担しなければならない。
- (4) 引き渡された工事目的物が種類又は品質に関して契約不適合であるときは、発注者は受注者に対し、目的物の修補又は代替物の引渡しによる履行の追完を請求することができるが、過分の費用を要するときは、発注者は履行の追完を請求することができない。

【No. 3】 下図は、ボックスカルバートの配筋図を示したものである。この図における配筋に関する次の記述のうち、**適当でないものはどれか。**



- (1) 側壁の外面上部主鉄筋の間隔は、ボックスカルバート軸方向に 250 mm で配置されている。
- (2) 頂版の下面主鉄筋の間隔は、ボックスカルバート軸方向に 250 mm で配置されている。
- (3) 側壁の内面上部主鉄筋は、径 22 mm の異形棒鋼である。
- (4) 頂版の上面上部主鉄筋は、径 19 mm の異形棒鋼である。

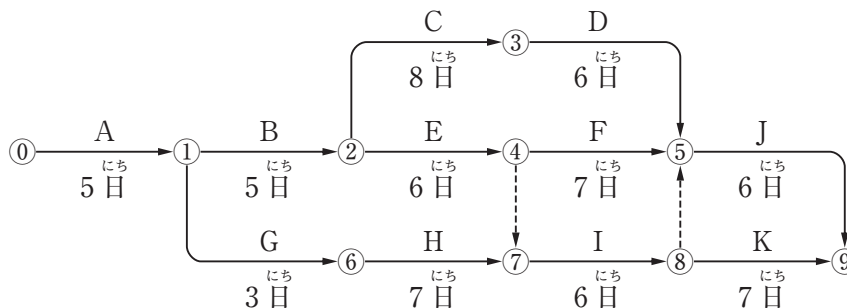
【No. 4】 建設工事における電気設備等に関する次の記述のうち、労働安全衛生規則上、誤っているものはどれか。

- (1) 水等で濡れている場所や鉄板上で使用する移動式若しくは可搬式の電動機械器具は、漏電による感電防止のため自動電撃防止装置を取り付ける。
- (2) 電気機械器具の操作を行う場合には、感電や誤った操作による危険を防止するために操作部分に必要な照度を保持する。
- (3) 仮設の配線を通路面で使用する場合は、配線の上を車両等が通過すること等によって絶縁被覆が損傷するおそれのないような状態で使用する。
- (4) アーク溶接等（自動溶接を除く。）の作業に使用する溶接棒等のホルダーについては、感電の危険を防止するため、必要な絶縁効力及び耐熱性を有するものを使用する。

【No. 5】 建設工事における施工計画立案に関する次の記述のうち、適当でないものはどれか。

- (1) 資機材の輸送では、輸送ルート of 道路状況や交通規制等を把握し、不明な点がある場合は、道路管理者や所轄警察署に相談して解決しておくことが重要である。
- (2) 発注者から示される工程は、経済的な最適工期となっていることから、工程計画はこれをもとに作成する。
- (3) 下請負業者の選定にあたっての調査では、技術力、過去の実績、信用度、労働力の供給、安全管理能力等について調査することが重要である。
- (4) 工事内容を十分把握するためには、契約書類を正確に理解し、工事数量、仕様（規格）のチェックを行う。

【No. 6】 下のネットワーク式工程表に関する次の記述のうち、**適当でないものはどれか。**
 ただし、図中のイベント間のA～Kは作業内容、数字は作業日数を示す。



- (1) クリティカルパスは、①→②→③→⑤→⑨である。
- (2) 作業 K の最早開始時刻は、工事開始後 23 日目である。
- (3) 工事開始①から工事完了⑨までの必要日数（工期）は 30 日である。
- (4) 作業 F が 2 日遅れると工期は当初工期より 1 日遅れる。

【No. 7】 特定元方事業者が、その労働者及び関係請負人の労働者の作業が同一の場所において行われることによって生ずる労働災害を防止するために講ずべき措置等に関する次の記述のうち、労働安全衛生法令上、**誤っているものはどれか。**

- (1) 工程に関する計画並びに主要な機械、設備及び作業用の仮設の建設物の配置に関する計画を関係請負人に作成させること。
- (2) 当該作業場所の巡視を毎作業日に行うこと。
- (3) 関係請負人が行う労働者の安全又は衛生のための教育に対する指導及び援助を行うこと。
- (4) 発破が行われる場合、火災が発生した場合、土砂の崩壊等が発生した場合又は発生するおそれのある場合に行う警報を統一的に定めること。

【No. 8】 安全衛生管理体制に関する次の記述のうち、労働安全衛生法令上、誤っているものはどれか。

- (1) 特定元方事業者は、関係請負人の労働者を含め、常時40人以上となる事業場（ずい道等の建設、圧気工法による作業、一定の橋梁の建設は除く）では、統括安全衛生責任者を選任する。
- (2) 労働者数が常時20人以上となる事業場（ずい道等の建設、圧気工法による作業、一定の橋梁の建設、鉄骨造等の建築物の建設に限る）で、統括安全衛生責任者を選任しない事業場では、店社安全衛生管理者を選任する。
- (3) 統括安全衛生責任者が選任された事業場では、元方安全衛生管理者を選任する。
- (4) 統括安全衛生責任者が選任された事業場の下請事業場では、安全衛生責任者を選任する。

【No. 9】 建設工事の労働災害防止対策に関する次の記述のうち、適当でないものはどれか。

- (1) 足場、鉄骨等物体の落下しやすい高所には物を置かないこととするが、やむを得ず足場上に材料等を集積する場合には、集中荷重による足場のたわみ等の影響に留意する。
- (2) 飛来落下の防止措置として、構造物の出入口と外部足場が交差する場所の出入口上部には、ネット、シート等による防護対策を講じる。
- (3) 工事現場の周囲は、必要に応じて鋼板、シート又はガードフェンス等の立入防止施設を設置し、作業員及び第三者に対して工事区域を明確にする。
- (4) 土留・支保工内の掘削において、切梁、腹起し等の部材上を通路として使用する際は、あらかじめ通路であることを表示する。

【No. 10】 足場、作業床の組立て等に関する次の記述のうち、労働安全衛生法令上、誤っているものはどれか。

- (1) 事業者は、高さ2m以上の足場（一側足場及びつり足場を除く）で作業を行う場合は、作業床の床材間の隙間は5cm以下としなければならない。
- (2) 事業者は、高さ2m以上の足場（一側足場及びつり足場を除く）の床材は、転位し、又は脱落しないように二以上の支持物に取り付けなければならない。
- (3) 事業者は、高さ2m以上の足場組立て等の作業において、足場材の緊結、取り外し、受渡し等を行うときは、原則、作業床を設けなければならない。
- (4) 事業者は、高さ2m以上の足場組立て等の作業において、材料、器具、工具等を上げ、又は下すときは、原則、つり綱、つり袋等を労働者に使用させなければならない。

【No. 11】 土工工事における明り掘削の作業にあたり事業者が講じなければならない措置に関する次の記述のうち、労働安全衛生法令上、誤っているものはどれか。

- (1) 地山の崩壊等により労働者に危険を及ぼすおそれのあるときは、あらかじめ、土止め支保工や防護網を設置し、労働者の立入禁止等の措置を講じなければならない。
- (2) 運搬機械、掘削機械、積込機械の運行経路及び土石の積卸し場所への出入の方法をあらかじめ定めて、これを関係労働者に周知させなければならない。
- (3) 掘削機械、積込機械等の使用による地中電線路等の損壊により労働者に危険を及ぼすおそれのあるときは、これらの機械を十分に注意して使用しなければならない。
- (4) 地山の崩壊等による労働者の危険を防止するため、点検者を指名してその日の作業開始前、大雨や中震（震度4）以上の地震の後、浮石及びき裂等の状態を点検させなければならない。

【No. 12】 建設工事における墜落災害の防止に関する次の記述のうち、事業者が講じなければならない措置として、労働安全衛生法令上、正しいものはどれか。

- (1) 高さ1.5mの作業床の端、開口部等で墜落により労働者に危険を及ぼすおそれのある箇所には、囲い等を設けなければならない。
- (2) 高さ1.5mの箇所で囲い等の設置が困難又は作業上、囲いを取りはずすときは、防網を張り、労働者に要求性能墜落制止用器具を使用させなければならない。
- (3) 高さ1.5mをこえる箇所での作業で、労働者に要求性能墜落制止用器具等を使用させるときは、要求性能墜落制止用器具等の取付設備等を設け、異常の有無を随時点検しなければならない。
- (4) 高さ1.5mをこえる箇所での作業では、原則として、労働者が安全に昇降するための設備等を設けなければならない。

【No. 13】 コンクリート構造物の解体作業に関する次の記述のうち、**適当でないものはどれか。**

- (1) ワイヤソーによる取壊しでは、切断の進行に合わせ、適宜、切断面へのキャンバー打ち込み、ずれ止めを設置する。
- (2) 圧砕機、大型ブレーカによる取壊しでは、建設機械と作業員の接触を防止するため、誘導員を適切な位置に配置する。
- (3) カッタによる取壊しでは、ブレード、防護カバーを確実に設置し、特にブレード固定用ナットは十分に締め付ける。
- (4) 転倒方式による取壊しでは、解体する構造物に対して複数本の引きワイヤを堅固に取付け、引きワイヤで加力する際は、繰り返して荷重をかけるようにして行う。

【No. 14】 道路のアスファルト舗装の品質管理に関する次の記述のうち、**適当でないものはどれか。**

- (1) 作業員や施工機械等の組合せを変更する場合は、試験の頻度を増し、新たな組合せによる品質の確認を行う。
- (2) 管理の合理化を図るために、密度や含水比等を非破壊で測定する機器を用いたり、作業と同じ時に管理できる敷均し機械や締め固め機械等を活用することが望ましい。
- (3) 各工程の進捗に伴い、管理の限界を十分満足できることが明確になれば、品質管理に関する試験項目を減らすことができる。
- (4) 管理結果を工程能力図にプロットし、その結果が管理の限界をはずれた場合、あるいは一方に片寄っている等の結果が生じた場合、直ちに試験頻度を増やして異常の有無を確認する。

【No. 15】 路床や路盤の品質管理に用いられる試験方法に関する次の記述のうち、**適当でないものはどれか。**

- (1) 平板載荷試験は、地盤支持力係数 K 値を求め、路床や路盤の支持力を把握することを目的として実施する。
- (2) 修正 CBR 試験は、所要の締め固め度における路盤材料の強度特性を知り、材料選定の指標として利用することを目的として実施する。
- (3) プルーフローリング試験は、施工時の転圧機械と同等以上のもので締め固めの施工途中に数回走行し、目視でたわみ量をチェックして、不良箇所を調べることを目的として実施する。
- (4) RI による密度の測定は、現場における締め固められた路床・路盤材料の密度及び含水比を求めることを目的として実施する。

【No. 16】 JIS A 5308に準拠したレディーミクストコンクリートの受入れ検査に関する次の記述のうち、**適当なもの**はどれか。

- (1) スランプ試験を行ったところ、スランプ12.0 cmの指定に対して14.5 cmであったため、合格と判定した。
- (2) 空気量試験を行ったところ、空気量4.5 %の指定に対して6.5 %であったため、合格と判定した。
- (3) 塩化物含有量の検査を行ったところ、塩化物イオン (Cl⁻) 量として1.2 kg/m³であったため、合格と判定した。
- (4) アルカリシリカ反応抑制対策について、コンクリート中のアルカリ総量が4.0 kg/m³であったため、合格と判定した。

【No. 17】 建設工事に伴う環境保全対策に関する次の記述のうち、**適当でないもの**はどれか。

- (1) 建設工事周辺地域の生活環境を損なわないように、住民の生活に影響の少ない時間帯を作業時間とすることや、建設機械の整備や取扱いを適正にする。
- (2) 工事用車両による沿道交通への障害を防止するためには、工事現場周辺の道路における交通量、通学路等の有無、迂回路の状況について事前に十分調査する。
- (3) 遮音壁は、音が直進する性質を利用して騒音低減を図ろうとするもので、遮音壁の設置長さに関係なく効果がある。
- (4) 土砂を運搬するときは、飛散を防止するために荷台のシート掛けを行うと共に、作業場から公道に出る際には土砂の散逸防止に努める。

【No. 18】 建設工事における土壌汚染対策に関する次の記述のうち、**適当でないもの**はどれか。

- (1) 地盤汚染対策工事においては、汚染土壌対策の作業エリアを区分し、作業エリアと場外の間に除洗区域を設置し、作業服等の着替えを行う。
- (2) 地盤汚染対策工事においては、工事車両のタイヤ等に汚染土壌が付着し、場外に出ることのないように、車両の出口にタイヤ洗浄装置及び車体の洗浄施設を備える。
- (3) 地盤汚染対策工事における屋外掘削の場合、飛散防止ネットを設置し、散水して飛散を防止する。
- (4) 汚染土壌の運搬の過程において、汚染土壌から岩、コンクリートくずその他の物を分別する。

【No. 19】 「建設工事に係る資材の再資源化等に関する法律」(建設リサイクル法)に関する次の記述のうち、誤っているものはどれか。

- (1) 再資源化とは、分別解体等に伴って生じた建設資材廃棄物について、資材や原材料又は燃焼により熱を得ることに利用することができる状態にする行為をいう。
- (2) 伐採木、抜根材、梱包材は、建設リサイクル法による分別解体等・再資源化等の義務付けの対象となる。
- (3) 都道府県は、建設廃棄物のリサイクルが十分に推進できない地域が存在する場合、対象建設工事の規模の基準について、条例により上乘せ基準を設定することができる。
- (4) 解体工事における技術管理者は、分別解体の機械操作等について、解体工事の施工に従事する他の者の監督を行わなければならない。

【No. 20】 「廃棄物の処理及び清掃に関する法律」に関する次の記述のうち、誤っているものはどれか。

- (1) 廃棄物が地下にある土地で、指定区域として指定された土地の形質を変更しようとする者は、原則として市町村長に届け出なければならない。
- (2) 建設業に係るコンクリートの破片(石綿含有産業廃棄物を除く。)の再生を行う処理施設において、保管できる当該産業廃棄物の数量は、当該施設の処理能力により決まる。
- (3) 事業者は、一連の処理が適正に行われるように、当該産業廃棄物の処理の状況に関する確認を行わなければならない。
- (4) 建設工事に伴い生ずる産業廃棄物について、当該建設工事の下請負人が行う保管に関しては、当該下請負人も事業者とみなされる。

※ 問題番号 No.21 ~ No.35 までの 15 問題は、**施工管理法（応用能力）**の必須問題ですから
 全問題を解答してください。

【No. 21】 仮設工事計画立案の留意事項に関する下記の文章 中の の(イ)~(ニ)に当てはまる語句の組合せとして、**適当なものは次のうちどれか。**

- 仮設工事計画では、取扱いが容易で (イ) を心がけると共に、作業員不足を考慮し、省力化が図れる計画とする。
- 仮設工事計画では、材料は (ロ) を使用し、可能な限り (ハ) を統一する。また、他工事にも転用できるような計画とする。
- 仮設工事計画では、仮設物の運搬、設置、運用、メンテナンス、撤去等の面から (ニ) に考慮する。

	(イ)	(ロ)	(ハ)	(ニ)
(1)	分散化	市販品	納期	部分的
(2)	分散化	特注品	規格	部分的
(3)	ユニット化	特注品	納期	総合的
(4)	ユニット化	市販品	規格	総合的

【No. 22】 工事の施工に伴う関係機関への届出及び許可に関する下記の①～④の記述のうち、
 適当なものの数は次のうちどれか。

- ① 打設しようとするコンクリート構造物において、型枠支保工の支柱高さが3.5 m 以上の場合は、所轄の労働基準監督署長に工事の計画を届け出なければならない。
- ② 道路上に工事用板囲、足場、詰所その他の工事用施設を設置し、継続して道路を使用する者は、道路管理者から道路占用許可を受けなければならない。
- ③ 特殊な車両にあたる自走式建設機械を通行させようとする者は、所轄の警察署長に申請し、特殊車両の通行許可を受けなければならない。
- ④ つり足場又は張出し足場以外の足場で、高さが10 m 以上、組立てから解体までの期間が60 日以上の場合は、市町村長に工事の計画を届け出なければならない。

- (1) 1つ
- (2) 2つ
- (3) 3つ
- (4) 4つ

【No. 23】 土留め工の施工に関する下記の文章中の の(イ)～(ニ)に当てはまる語句の組合せとして、適当なものは次のうちどれか。

- 親杭横矢板壁は、壁面に (イ) がいないため、地下水の状況に注意を払い、必要に応じて地下水水位低下工法等の検討を行う。
- 鋼杭の現場継手を溶接で行う場合、原則として (ロ) を用いる。
- 油圧圧入工法を硬質地盤に適用する場合で、ウォータジェット等を併用する際には、 (ハ) に注意する。
- 親杭及び鋼矢板の割付けは、隅角部の (ニ) や隅矢板等の形状を考慮して計画を行う。

	(イ)	(ロ)	(ハ)	(ニ)		
(1) 止水性	……………	アーク溶接	……………	地盤の緩み	……………	杭配置
(2) 透水性	……………	アーク溶接	……………	騒音・振動	……………	杭深度
(3) 透水性	……………	加圧溶接	……………	騒音・振動	……………	杭深度
(4) 止水性	……………	加圧溶接	……………	地盤の緩み	……………	杭配置

【No. 24】 施工計画における建設機械の選定に関する下記の①～④の4つの記述のうち、
適切なもののみを全てあげている組合せは次のうちどれか。

- ① 組合せ建設機械の選定においては、従作業の施工能力は主作業の施工能力と同等、
あるいは幾分高めにする。
- ② 組合せ建設機械の選定においては、主要機械の能力を最大限に発揮させるため作業体
系を並列化する。
- ③ 建設機械の選定においては、作業量をできるだけ平滑化し、施工期間中の使用機械の
必要量が大きく変動しないように計画するのが原則である。
- ④ 建設機械の選定においては、機械の能力・性能、作業場の面積等により最も適したも
のを選定し、その機械が平均能率を発揮できる施工法を選定する。

- (1) ①②
(2) ③④
(3) ①②③
(4) ②③④

【No. 25】 工程管理に用いる工程表に関する下記の①～④の4つの記述のうち、適切なもの数
は次のうちどれか。

- ① ガントチャート及びバーチャートは、一般に広く用いられている横線式の工程表であ
り、バーチャートはガントチャートから発展したものである。
- ② ガントチャートは、各作業を施工の順序に矢印で左から右に結び、工事全体を網状の
矢線図で表したもので、工程遅延の処置ではどの作業を早めたら良いかを的確に判断
できる。
- ③ バーチャートは、作業の流れが左から右に移行していくことで、進捗度合いがわかる
が、各作業の所要日数がわからない。
- ④ バーチャートの作成には、全作業が工期限内に完成できるように、各作業の所要時間と
施工期間、施工順序を勘案のうえ、各作業を工程表に割り付ける。

- (1) 1つ
(2) 2つ
(3) 3つ
(4) 4つ

【No. 26】 工程管理を行う上で、品質・工程・原価に関する下記の文章 中の の(イ)～(ニ)に当てはまる語句の組合せとして、**適当なものは次のうちどれか。**

- 品質と原価との関係は、悪い品質のものは一般的に安くでき、良い品質のものは原価が (イ) なる。
- 品質と工程との関係は、品質の良いものは一般的に時間がかかり、施工を速めて突貫作業をすると品質は (ロ) なる。
- 工程と原価との関係は、施工を速めていくと原価は段々安くなるが、さらに施工を速めて突貫作業を行うと原価は (ハ) なる。
- 品質・工程・原価の間には相反する性質があり、 (ニ) して計画することが大切である。

- | | (イ) | (ロ) | (ハ) | (ニ) | |
|-----------------|----------|------|------|----------|----------|
| (1) 高く …………… | 悪く …………… | 逆 | 逆 | 高く …………… | これらを良く調整 |
| (2) さらに安く …………… | 良く …………… | ますます | ますます | 安く …………… | これらを良く調整 |
| (3) 高く …………… | 悪く …………… | 逆 | 逆 | 高く …………… | 原価を最も優先 |
| (4) さらに安く …………… | 良く …………… | ますます | ますます | 安く …………… | 原価を最も優先 |

【No. 27】 工程管理曲線（バナナ曲線）を用いた工程管理に関する下記の①～④の4つの記述のうち、**適当なもののみを全てあげている組合せは次のうちどれか。**

- ① 予定工程曲線が許容限界内に入っているときは、S形工程曲線の中期的における工程をできるだけ急な勾配になるように工程を調整する。
- ② 実施工程曲線が予定工程曲線の下方限界に接近しているときは、できるだけこの状態を維持するように工程を進行させる。
- ③ 予定工程曲線が許容限界からはずれるときには、一般に不合理な工程計画と考えられるので、再検討を要する。
- ④ 実施工程曲線がバナナ曲線の上方限界を超えたときは、工程が進み過ぎているので、必要以上に大型機械を入れている等、不経済になっていないか検討する。

- (1) ①②
- (2) ①③
- (3) ②④
- (4) ③④

【No. 28】 しゃりょうけいけんせつきかいもち さぎょうあんぜんかくほ しぎょうしゃこう
車両系建設機械を用いる作業の安全確保のために事業者が講じなければならない措
ちかん かき きじゆつ ろうどうあんぜんえいせいほうれいじょうただ
置に関する下記の①～④の4つの記述のうち、労働安全衛生法令上、正しいものの数
つぎ
は次のうちどれか。

- ① しゃりょうけいけんせつきかい ろかた けいしゃちとう てんとうまた てんらく そな てんとうじほここうぞうゆう
車両系建設機械は路肩や傾斜地等における転倒又は転落に備え、転倒時保護構造を有
し、かつ、シートベルトを備えたもの以外の機械を使用しないように努めなければなら
ない。
- ② しゃりょうけいけんせつきかい しゃ しや ゆそうかんとう くみた かいたい
車両系建設機械のうち、コンクリートポンプ車における輸送管等の組立てや解体では、
さぎょうほうほう てじゆん さだ ろうどうしゃ しゆうち さぎょうしゆにんしゃ しめい ちやくせつしき
作業方法や手順を定めて労働者に周知させ、かつ、作業主任者を指名して直接指揮
にあたらせなければならない。
- ③ しゃりょうけいけんせつきかい とう あ した しゆうり てんけんとう さぎょうおこな
車両系建設機械のブーム、アーム等を上げ、その下で修理や点検等の作業を行うとき
は、ふい こうかぼうし ろうどうしゃ あんぜん しちゆう あんぜん とう しゆう
は、不意な降下防止のため、労働者に安全支柱や安全ブロック等を使用させなければ
ならない。
- ④ しゃりょうけいけんせつきかい うんてん ゆうどうしゃ お いってい あいず さだ ゆうどうしゃ とう
車両系建設機械の運転について誘導者を置くときは、一定の合図を定め、誘導者に当
がいあいず おこな
該合図を行わせなければならない。

- (1) 1つ
(2) 2つ
(3) 3つ
(4) 4つ

【No. 29】 移動式クレーンの安全確保に関する措置のうち、下記の文章中の の(イ)～(ニ)に当てはまる語句の組合せとして、クレーン等安全規則上、正しいものは次のうちどれか。

- クレーン機能付き油圧ショベルを小型移動式クレーンとして使用する場合は、車両系建設機械の運転技能講習を修了している者を、クレーン作業の運転者として従事させることが (イ) 。
- 移動式クレーンの定格荷重とは、フックやグラブバケット等のつり具の重量を (ロ) 荷重をいい、ブームの傾斜角や長さにより変化する。
- 移動式クレーンを用いて作業を行うときは、 (ハ) に、巻過防止装置、過負荷警報装置等の機能について点検を行わなければならない。
- 移動式クレーンを用いる作業においては、移動式クレーンの運転者が単独で作業する場合を除き、 (ニ) を行うものを指名しなければならない。

	(イ)	(ロ)	(ハ)	(ニ)
(1) できる	含む	含む	その作業の前日まで	合図
(2) できない	含む	含む	その日の作業を開始する前	監視
(3) できる	含まない	含む	その作業の前日まで	監視
(4) できない	含まない	含む	その日の作業を開始する前	合図

【No. 30】 建設工事における埋設物ならびに架空線等上空施設の保安措置に関する下記の①～④の4つの記述のうち、**適当なもののみを全てあげている組合せ**は次のうちどれか。

- ① 施工者は、管理者の不明な埋設物を発見した場合、必要に応じて専門家の立会いを求め、埋設物に関する調査を再度行い、安全を確認した後に措置しなければならない。
- ② 架空線等上空施設に近接して工事を行う場合は、必ず発注者に施工方法の確認や立会いを求める。
- ③ 架空線等上空施設に近接した工事の施工にあたっては、架空線等と機械、工具、材料等について安全な離隔を確保する。
- ④ 施工者は、試掘等によって埋設物を確認した場合においては、その位置（平面・深さ）や周辺地質の状況等の情報を埋設物の管理者等に報告しなければならない。

- (1) ①②
- (2) ②③
- (3) ①③④
- (4) ②③④

【No. 31】 酸素欠乏等のおそれのある工事を行う際、事業者が講じなければならない措置に関する下記の①～④の4つの記述のうち、**酸素欠乏症等防止規則上、正しいものの数は**次のうちどれか。

- ① 第一種酸素欠乏危険作業に係る業務に労働者を就かせるときは、作業指揮者に対し、酸素欠乏症の防止等に関する特別の教育を行わなければならない。
- ② 硫化水素の発生のおそれがある第二種酸素欠乏危険作業に係る作業場では、酸素濃度及び硫化水素濃度を測定した上で作業に着手しなければならない。
- ③ 労働者が酸素欠乏症等にかかって転落するおそれがあるときは、労働者に要求性能墜落制止用器具その他の命綱を使用させなければならない。
- ④ 労働者が酸素欠乏症等にかかったときは遅滞なく、その旨を当該作業を行う場所を管轄する労働基準監督署長に報告しなければならない。

- (1) 1つ
- (2) 2つ
- (3) 3つ
- (4) 4つ

【No. 32】 品質管理の測定値をプロットしたときの管理図の点の並び方に関する下記の①～④の記述のうち、適当なもののみを全てあげている組合せは次のうちどれか。

- ① 点が管理限界線内の範囲にあり、中心線の近くに全ての点が集まる場合は、品質が安定しているので改善の必要はない。
- ② 点が管理限界線内の範囲にあっても、管理限界線に接近してしばしば現われたら、工程に異常があったと考えられる。
- ③ 点が管理限界線内の範囲にあり、連続して上昇又は下降するような傾向がない場合は、品質が安定しているので改善の必要はない。
- ④ 点が管理限界線内の範囲にあっても、中心線に対して、上下どちらか一方の側に並んでいた場合は、工程に異常があったと考えられる。

- (1) ①②
(2) ②④
(3) ①③④
(4) ②③④

【No. 33】 情報化施工における TS（トータルステーション）・GNSS（全球測位衛星システム）を用いた盛土の締固め管理に関する下記の文章中の [] の(イ)～(ニ)に当てはまる語句の組合せとして、**適当なものは次のうちどれか。**

- TS・GNSSを用いて締固め機械の走行記録をもとに、盛土の締固め管理をする方法は、
[(イ)] の一つである。
- TS・GNSSを用いた盛土の締固め管理は、締固め機械の走行位置をリアルタイムに計測し、
[(ロ)] を確認する。
- 盛土材料をまき出す際は、盛土施工範囲の全面にわたって、試験施工で決定したまき出し厚
[(ハ)] のまき出し厚となるように管理する。
- 盛土材料を締め固める際は、盛土施工範囲の全面にわたって、 [(ニ)] だけ締め固めたことを示す色が車載パソコンのモニタに表示されるまで締め固める。

	(イ)	(ロ)	(ハ)	(ニ)
(1) 品質規定方式	品質規定方式	締固め度	以上	規定回数
(2) 工法規定方式	工法規定方式	締固め回数	以下	規定時間
(3) 品質規定方式	品質規定方式	締固め度	以上	規定時間
(4) 工法規定方式	工法規定方式	締固め回数	以下	規定回数

【No. 34】 鉄筋の継手に関する下記の①～④の4つの記述のうち、**適当なもの数は次のうちどれか。**

- ① 重ね継手における重ね合わせ長さは、鉄筋の径に関わらず一定とする。
- ② 重ね継手では、焼なまし鉄線を長く巻くほど継手の強度が向上する。
- ③ ガス圧接継手では、径が少しでも異なる鉄筋同士は、接合してはならない。
- ④ モルタル充填継手では、施工後にモルタルが排出孔から排出していることを確認する。

- (1) 1つ
- (2) 2つ
- (3) 3つ
- (4) 4つ

【No. 35】 び は かい ひ は かい し けん 微破壊・非破壊試験によるコンクリート 構造物の強度測定に かん かん か き 関する下記の①～④の4 つの記述のうち、 適 当 な も の の み を 全 て あ げ て い る 組 合 せ は 次 の う ち ど れ か 。

- ① リバウンドハンマによるコンクリート 表層の反発度は、コンクリートの含水状態や中 性化等の影響を受けることもあり、一定以上の材齢が経過したコンクリートの圧縮 強度を精度良く推定することは困難である。
- ② 超音波法によるコンクリートの強度推定は、構造物中の鉄筋の影響を受けないので、 配筋状況によらず任意の位置で実施することができる。
- ③ 衝撃弾性波法でコンクリートの強度を精度良く推定するためには、強度を推定しよう とするコンクリートごとに、伝播する弾性波の速度と強度の関係を事前に求めておく 必要がある。
- ④ 圧縮強度試験を小径コア（φ50 mm 以下として）で行うときには、通常用いられて いるφ100 mm コアに対する強度補正方法が確立されている方法で行う。

- (1) ①②
(2) ②④
(3) ①③④
(4) ②③④