

令和 5 年度

1 級 土木施工管理技術 検定 第一次検定

試験 問題 B (必須問題)

次の注意をよく読んでから解答してください。

【注意】

- これは試験問題 B (必須問題) です。表紙とも 12 枚 35 問題あります。
- 解答用紙 (マークシート) には間違いのないように、試験地、氏名、受験番号を記入するとともに受験番号の数字をぬりつぶしてください。
- 問題番号 No. 1~No.20 までの 20 問題は、必須問題ですから全問題を解答してください。
問題番号 No.21~No.35 までの 15 問題は、施工管理法 (応用能力) の必須問題ですから全問題を解答してください。
- 試験問題の漢字のふりがなは、問題文の内容に影響を与えないものとします。
- 解答は別の解答用紙 (マークシート) に HB の鉛筆又はシャープペンシルで記入してください。
(万年筆・ボールペンの使用は不可)

解答用紙は

問題番号	解答記入欄			
No. 1	①	②	③	④
No. 2	①	②	③	④
No. 10	①	②	③	④

となっていますから、

当該問題番号の解答記入欄の正解と思う数字を一つぬりつぶしてください。

解答のぬりつぶし方は、解答用紙の解答記入例 (ぬりつぶし方) を参照してください。

なお、正解は 1 問について一つしかないので、二つ以上ぬりつぶすと正解となりません。

- 解答を訂正する場合は、プラスチック消しゴムできれいに消してから訂正してください。
消し方が不十分な場合は、二つ以上解答したこととなり正解となりません。
- この問題用紙の余白は、計算等に使用してもさしつかえありません。
ただし、解答用紙は計算等に使用しないでください。
- 解答用紙 (マークシート) を必ず試験監督者に提出後、退室してください。
解答用紙 (マークシート) は、いかなる場合でも持ち帰りはできません。
- 試験問題は、試験終了時刻 (15 時 45 分) まで在席した方のうち、希望者に限り持ち帰りを認めます。途中退室した場合は、持ち帰りはできません。

※ 問題番号 No.1 ~ No.20 までの 20 問題は、必須問題ですから全問題を解答してください。

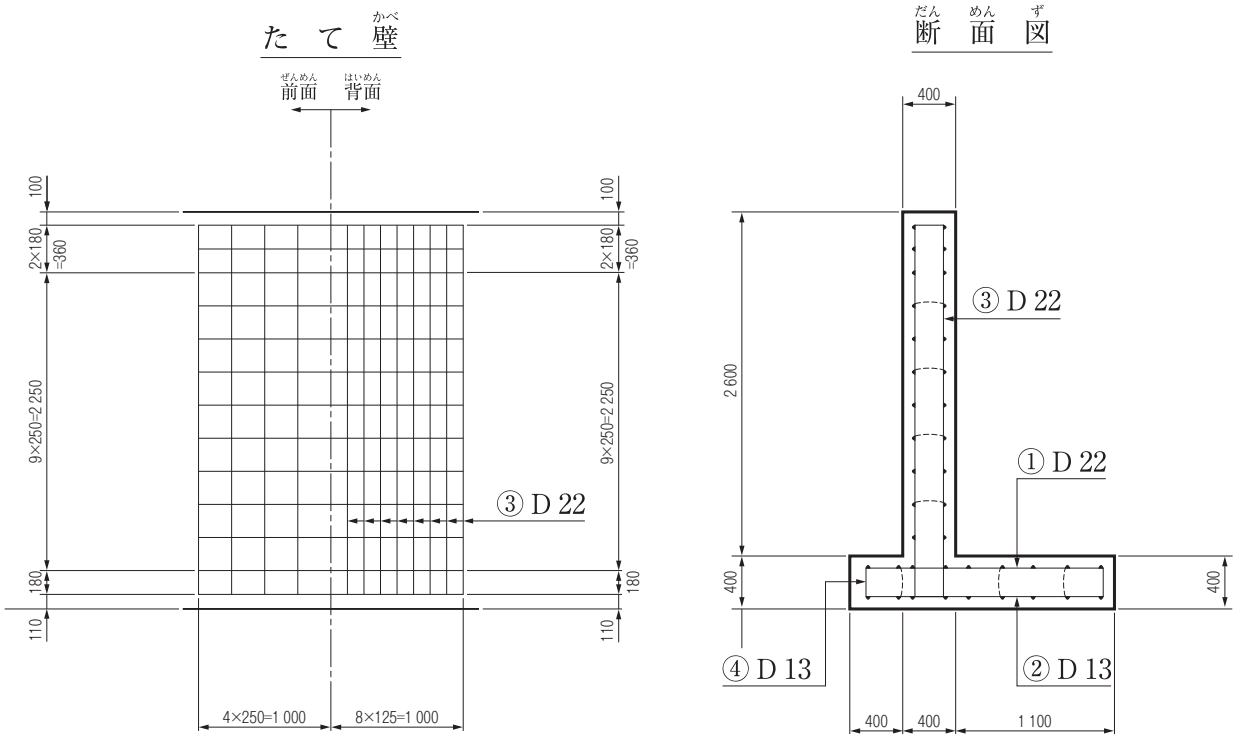
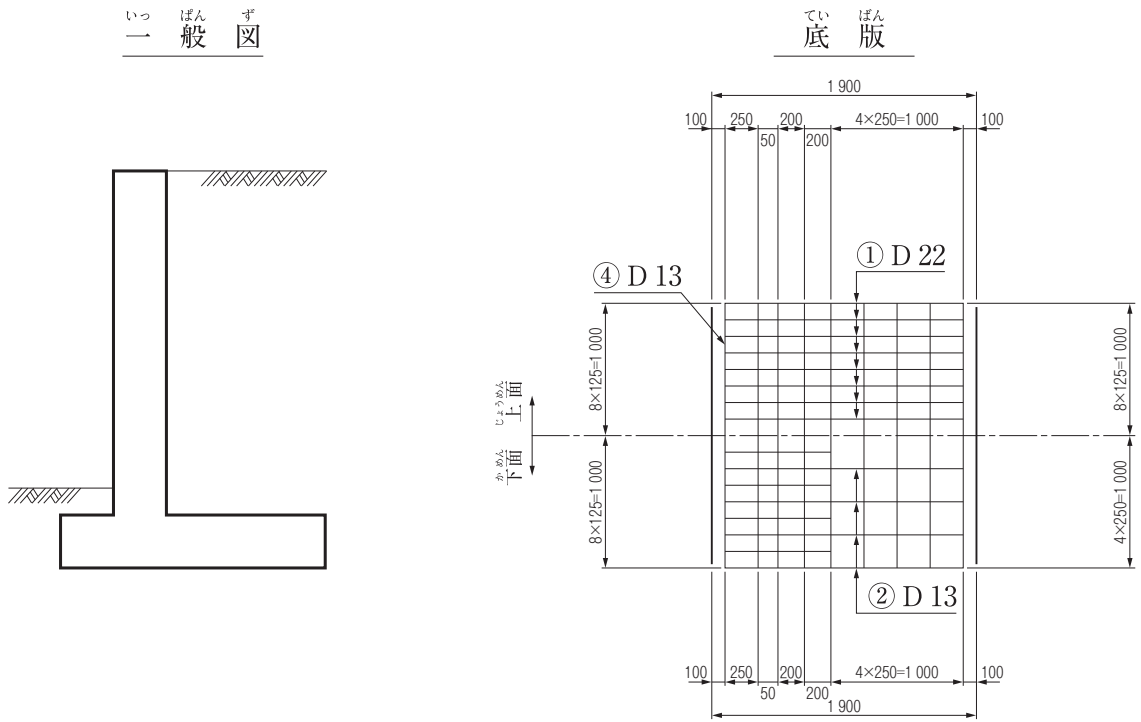
【No. 1】 TS (トータルステーション) を用いて行う測量に関する次の記述のうち、
適当でないものはどれか。

- (1) TS での鉛直角観測は、1 視準 1 読定、望遠鏡正及び反の観測を 2 対回とする。
- (2) TS での水平角観測において、対回内の観測方向数は、5 方向以下とする。
- (3) TS での距離測定は、1 視準 2 読定を 1 セットとする。
- (4) TS での水平角観測、鉛直角観測及び距離測定は、1 視準で同時に行うことを原則とする。

【No. 2】 公共工事標準請負契約約款に関する次の記述のうち、適当でないものはどれか。

- (1) 工期を変更する場合は、発注者と受注者が協議して定めるが、所定の期日までに協議が整わないときは、発注者が定めて受注者に通知する。
- (2) 発注者は、必要があると認めるときは、設計図書の変更内容を受注者に通知して、設計図書を変更することができる。
- (3) 受注者は、現場代理人を工事現場に常駐させなければならないが、工事現場における運営等に支障がなく、かつ、発注者との連絡体制が確保されれば受注者の判断で、工事現場への常駐を必要としないことができる。
- (4) 受注者は、工事目的物の引渡し前に、天災等で発注者と受注者のいずれの責めにも帰すことができないものにより、工事目的物等に損害が生じたときは、発注者が確認し、受注者に通知したときには損害による費用の負担を発注者に請求することができる。

【No. 3】 下図は、擁壁の配筋図を示したものである。かかと部の引張鉄筋に該当する鉄筋番号は、次のうちどれか。



- (1) ① D 22
- (2) ② D 13
- (3) ③ D 22
- (4) ④ D 13

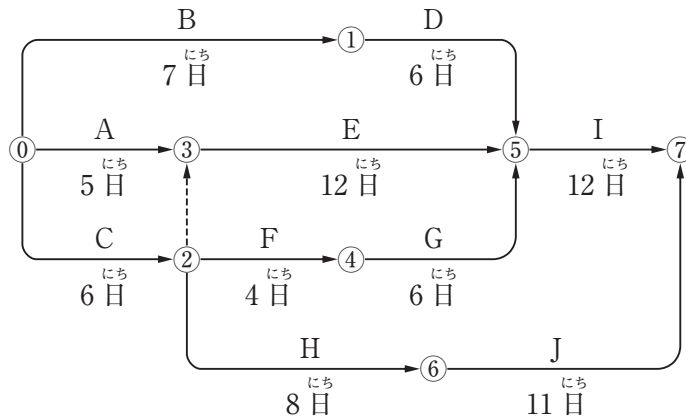
【No. 4】 道路工事における締め固め機械に関する次の記述のうち、**適当でないものはどれか。**

- (1) 振動ローラは、自重による重力に加え、転圧輪を強制振動させて締め固める機械であり比較的小型でも高い締め固め効果を得ることができる。
- (2) タイヤローラは、タイヤの空気圧を変えて輪荷重を調整し、バラストを付加して接地圧を増加させ締め固め効果を大きくすることができ、路床、路盤の施工に使用される。
- (3) ロードローラは、鉄輪を用いた締め固め機械でマカダム型とタンデム型があり、アスファルト混合物や路盤の締め固め及び路床の仕上げ転圧等に使用される。
- (4) タンピングローラは、突起の先端に荷重を集中させることができ、土塊や岩塊等の破碎や締め固めに効果があり、厚層の土の転圧に適している。

【No. 5】 施工計画立案のための事前調査に関する次の記述のうち、**適当でないものはどれか。**

- (1) 市街地の工事や既設施設物に近接した工事の事前調査では、既設施設物の変状防止対策や使用空間の確保等を施工計画に反映することが必要である。
- (2) 下請負業者の選定にあたっての調査では、技術力、過去の実績、労働力の供給、信用度、専門性等と安全管理能力を持っているか等について調査することが重要である。
- (3) 資機材の輸送調査では、事前に輸送ルート of 道路状況や交通規制等を把握し、不明な点がある場合には、陸運事務所や所轄警察署に相談して解決しておくことが重要である。
- (4) 現場条件の調査では、調査項目の落ちがないように選定し、複数の人で調査したり、調査回数を重ねる等により、精度を高めることが必要である。

- 【No. 6】 下図のネットワーク式工程表で示される工事で、作業 F に 4 日の遅延が発生した場合、次の記述のうち、**適当なもの**はどれか。
ただし、図中のイベント間の A～J は作業内容、数字は作業日数を示す。



- (1) 当初の工期どおり完了する。
- (2) 当初の工期より 2 日遅れる。
- (3) 当初の工期より 3 日遅れる。
- (4) クリティカルパスの経路は当初と変わらない。

- 【No. 7】 特定元事業者が講ずべき措置等に関する次の記述のうち、労働安全衛生法令上、**誤っているもの**はどれか。

- (1) 特定元事業者は、すべての関係請負人が参加する協議組織を設置し、会議の運営を行わなければならない。
- (2) 特定元事業者は、関係請負人が行う労働者の安全又は衛生のための教育に対する指導及び援助を行わなければならない。
- (3) 特定元事業者は、工程、機械、設備の配置等に関する計画を作成しなければならない。
- (4) 特定元事業者は、当該作業場所の巡視を作業前日に行わなければならない。

【No. 8】 安全管理体制における、安全衛生管理組織に関する次の記述のうち、労働安全衛生法
令上、誤っているものはどれか。

- (1) 元方事業者は、関係請負人の労働者を含め、常時50人以上となる事業場（ずい道、圧気工法、一定の橋梁工事は除く）では、統括安全衛生責任者を選任する。
- (2) 元方事業者は、関係請負人の労働者を含め、常時50人以上となる事業場では、安全管理者を選任する。
- (3) 元方事業者は、関係請負人の労働者を含め、常時50人以上となる事業場では、衛生管理者を選任する。
- (4) 元方事業者は、関係請負人の労働者を含め、常時50人以上100人未満となる事業場では、安全衛生推進者を選任する。

【No. 9】 建設工事現場における異常気象時の安全対策に関する次の記述のうち、
適当でないものはどれか。

- (1) 降雨によって冠水流出の恐れがある仮設物は、早めに撤去するか、水裏から仮設物内に水を呼び込み内外水位差による倒壊を防ぐか、補強する等の措置を講じること。
- (2) 警報及び注意報が解除された場合は、工事現場の地盤のゆるみ、崩壊、陥没等の危険がないか、点検と併行しながら作業を再開すること。
- (3) 強風によってクレーン、杭打ち機等のような風圧を大きく受ける作業用大型機械の休止場所での転倒、逸走防止には十分注意すること。
- (4) 異常気象等の情報の収集にあたっては、事務所、現場詰所及び作業場所間の連絡伝達のため、複数の手段を確保し瞬時に連絡できるようにすること。

【No. 10】 足場、作業床の組立て等に関する次の記述のうち、労働安全衛生法令上、誤っているものはどれか。

- (1) 高さ2m以上の足場（一側足場及びつり足場を除く）で作業を行う場合は、幅40cm以上の作業床を設けなければならない。
- (2) 高さ2m以上の足場（一側足場及びわく組足場を除く）の作業床であって墜落の危険のある箇所には、高さ85cm以上の手すり又はこれと同等以上の機能を有する設備を設けなければならない。
- (3) 高さ2m以上の足場（一側足場及びわく組足場を除く）の作業床であって墜落の危険のある箇所には、高さ35cm以上50cm以下の棧又はこれと同等以上の機能を有する設備を設けなければならない。
- (4) 高さ2m以上の足場（一側足場を除く）の作業床には、物体の落下防止のため、高さ5cm以上の幅木、メッシュシート若しくは、防網等を設けなければならない。

【No. 11】 土工工事における明り掘削の作業にあたり事業者が遵守しなければならない事項に関する次の記述のうち、労働安全衛生法令上、誤っているものはどれか。

- (1) 地山の崩壊等による労働者の危険を防止するため、点検者を指名して、その日の作業を開始する前、大雨の後及び中震（震度4）以上の地震の後、浮石及びき裂の有無及び状態並びに含水、湧水及び凍結の状態の変化を点検させなければならない。
- (2) 地山の崩壊又は土石の落下により労働者に危険を及ぼすおそれのあるときは、予め土止め支保工を設け、防護網を張り、労働者の立入りを禁止する等の措置を講じなければならない。
- (3) 土止め支保工の部材の取付け等については、切りばり及び腹おこしは、脱落を防止するため、矢板、くい等に確実に取り付けるとともに、圧縮材（火打ちを除く）の継手は、重ね継手としなければならない。
- (4) 運搬機械等が、労働者の作業箇所に後進して接近するとき、又は転落するおそれのあるときは、誘導者を配置し、その者にこれらの機械を誘導させなければならない。

【No. 12】 建設工事における墜落災害の防止に関する次の記述のうち、事業者が講じなければならない措置として、労働安全衛生法令上、正しいものはどれか。

- (1) 高さ1.5m以上の作業床の端、開口部等で墜落により労働者に危険を及ぼすおそれのある箇所には、囲い、手すり、覆い等を設けなければならない。
- (2) 高さ3m以上の箇所等で囲い等の設置が困難又は作業上、囲いを取りはずすときは、防網を張り、労働者に要求性能墜落制止用器具を使用させなければならない。
- (3) 高さ5m以上の箇所での作業で、労働者に要求性能墜落制止用器具等を使用させるときは要求性能墜落制止用器具等の取付設備等を設け、異常の有無を随時点検しなければならない。
- (4) 高さ2m以上の箇所で作業を行なうときは、当該作業を安全に行なうため必要な照度を保持しなければならない。

【No. 13】 コンクリート構造物の解体作業に関する次の記述のうち、適当でないものはどれか。

- (1) 圧碎機及び大型ブレーカによる取壊しでは、解体する構造物からコンクリート片の飛散、構造物の倒壊範囲を予測し、作業員、建設機械を安全作業位置に配置しなければならない。
- (2) 転倒方式による取壊しでは、解体する主構造部に複数本の引きワイヤを堅固に取付け、引きワイヤで加力する際は、繰返して荷重をかけるようにして行う。
- (3) カッタによる取壊しでは、撤去側躯体ブロックへのカッタ取り付けを禁止するとともに、切断面付近にシートを設置して冷却水の飛散防止を図る。
- (4) ウォータージェットによる取壊しでは、病院、民家等が隣接している場合にはノズル付近に防音カバーをしたり、周辺に防音シートによる防音対策を実施する。

【No. 14】 道路のアスファルト舗装の品質管理に関する次の記述のうち、適当でないものはどれか。

- (1) 管理結果を工程能力図にプロットし、その結果が管理の限界をはずれた場合、あるいは一方に片寄っている等の結果が生じた場合、直ちに試験頻度を増して異常の有無を確かめる。
- (2) 管理の合理化を図るためには、密度や含水比等を非破壊で測定する機器を用いたり、作業と同時に管理できる敷均し機械や締固め機械等を活用することが望ましい。
- (3) 各工程の初期においては、品質管理の各項目に関する試験の頻度を適切に増し、その時点の作業員や施工機械等の組合せにおける作業工程を速やかに把握しておく。
- (4) 下層路盤の締固め度の管理は、試験施工あるいは工程の初期におけるデータから、所定の締固め度を得るのに必要な転圧回数が求められた場合でも、密度試験を必ず実施する。

【No. 15】 路床や路盤の品質管理に用いられる試験方法に関する次の記述のうち、
適切でないものはどれか。

- (1) 修正 CBR 試験は、所要の締め固め度における路盤材料の支持力値を知り、材料選定の指標として利用することを目的として実施する。
- (2) RI による密度の測定は、現場における締め固められた路床・路盤材料の密度及び含水比を求め、現場での密度測定を目的として実施する。
- (3) 平板載荷試験は、地盤支持力係数 K 値を求め、路床や路盤の支持力を把握することを目的として実施する。
- (4) プルーフローリング試験は、路床、路盤の表面の浮き上がりや緩みを十分に締め固め、かつ不良箇所を発見することを目的として実施する。

【No. 16】 レディーミクストコンクリートの受入れ検査に関する次の記述のうち、
適切でないものはどれか。

- (1) 荷卸し時のフレッシュコンクリートのワーカビリティの良否を、技術者による目視により判定した。
- (2) コンクリートのコンシステンシーを評価するため、スランブ試験を行った。
- (3) フレッシュコンクリートの単位水量を推定する試験方法として、エアメータ法を用いた。
- (4) アルカリシリカ反応対策を確認するため、荷卸し時の試料を採取してモルタルバー法を行った。

【No. 17】 建設工事に伴い発生する濁水の処理に関する次の記述のうち、適切なものはどれか。

- (1) 発生した濁水は、沈殿池等で浄化処理して放流するが、その際、濁水量が多いほど処理が困難となるため、処理が不要な清水は、できるだけ濁水と分離する。
- (2) 建設工事からの排出水が一時的なものであっても、明らかに河川、湖沼、海域等の公共水域を汚濁する場合、水質汚濁防止法に基づく放流基準に従って濁水を処理しなければならない。
- (3) 濁水は、切土面や盛土面の表流水として発生することが多いことから、他の条件が許す限りできるだけ切土面や盛土面の面積が大きくなるよう計画する。
- (4) 水質汚濁処理技術のうち、凝集処理には、天日乾燥、遠心力を利用する遠心脱水機、加圧力を利用するフィルタープレスやベルトプレス脱水装置等による方法がある。

【No. 18】 建設工事における近接施工での周辺環境対策に関する次の記述のうち、
適当でないものはどれか。

- (1) リバース工法では、比重の高い泥水等を用いて孔壁の安定を図るが、掘削速度を遅くすると保護膜（マッドケーキ）が不完全となり孔壁崩壊の原因となる。
- (2) 既製杭工法には、打撃工法や振動工法があるが、これらの工法は、周辺環境への影響が大きいため、都市部では減少傾向にある。
- (3) 盛土工事による近接施工では、法先付近の地盤に深層攪拌混合処理工法等で改良体を造成することにより、盛土の安定対策や周辺地盤への側方変位を抑制する。
- (4) シールド工事における掘進時の振動は、特にシールドトンネルの土被りが少なく、シールドトンネル直上又はその付近に民家等があり、砂礫層等を掘進する場合は注意が必要である。

【No. 19】 建設工事で発生する建設副産物の有効利用及び廃棄物の適正処理に関する次の記述のうち、
適当なものとはどれか。

- (1) 元請業者は、建設工事の施工にあたり、適切な工法の選択等により、建設発生土の抑制に努め、建設発生土は全て現場外に搬出するよう努めなければならない。
- (2) 元請業者は、当該工事に係る特定建設資材廃棄物の再資源化等に着手する前に、その旨を当該工事の発注者に書面で報告しなければならない。
- (3) 排出事業者は、建設廃棄物の処理を他人に委託する場合は、収集運搬業者及び中間処理業者又は最終処分業者とそれぞれ事前に委託契約を書面にて行う。
- (4) 伐採木、伐根材、梱包材等は、建設資材ではないが、「建設工事に係る資材の再資源化等に関する法律」による分別解体等・再資源化等の義務づけの対象となる。

【No. 20】 「廃棄物の処理及び清掃に関する法律」に関する次の記述のうち、誤っているものは
どれか。

- (1) 産業廃棄物収集運搬業者は、産業廃棄物が飛散し、及び流出し、並びに悪臭が漏れるおそれのない運搬車、運搬船、運搬容器その他の運搬施設を有していなければならない。
- (2) 排出事業者は、産業廃棄物の運搬又は処分を業とする者に委託した場合、産業廃棄物の処分の終了確認後、産業廃棄物管理票（マニフェスト）を交付しなければならない。
- (3) 国、地方公共団体、事業者その他の関係者は、非常災害時における廃棄物の適正な処理が円滑かつ迅速に行われるよう適切に役割分担、連携、協力するよう努めなければならない。
- (4) 排出事業者が当該産業廃棄物を生ずる事業場の外において自ら保管するときは、原則として、あらかじめ都道府県知事に届け出なければならない。

※ 問題番号 No.21 ~ No.35 までの 15 問題は、**施工管理法（応用能力）**の必須問題ですから
全問題を解答してください。

【No. 21】 調達計画立案に関する下記の文章 中の の(イ)~(ニ)に当てはまる語句の組合せとして、**適当なものは次のうちどれか。**

- 資材計画では、特別注文品等、 (イ) 納期を要する資材の調達は、施工に支障をきたすことのないよう品質や納期に注意する。
- 下請発注計画では、すべての職種の作業員を常時確保することは極めてむずかしいので、作業員を常時確保するリスクを避けてこれを下請業者に (ロ) するように計画することが多い。
- 資材計画では、用途、仕様、必要数量、納期等を明確に把握し、資材使用予定に合わせて、無駄な費用の発生を (ハ) にする。
- 機械計画では、機械が効率よく稼働できるよう (ニ) 所用台数を計画することが最も望ましい。

- | | (イ) | (ロ) | (ハ) | (ニ) |
|-----|-----------|--------------|---------------|-------------|
| (1) | ながい …………… | ぶんさん …………… | さいしょうげん …………… | へいきんか …………… |
| (2) | みじか …………… | しゅうちゅう …………… | さいだいげん …………… | たんきかん …………… |
| (3) | みじか …………… | しゅうちゅう …………… | さいだいげん …………… | へいきんか …………… |
| (4) | ながい …………… | ぶんさん …………… | さいしょうげん …………… | たんきかん …………… |

【No. 22】 工事の安全確保及び環境保全の施工計画立案時における留意事項に関する下記の①～

④の4つの記述のうち、**適当なもの**の数は次のうちどれか。

- ① 施工機械の選定にあたっては、沿道環境等に与える影響を考慮し、低騒音型、低振動型及び排出ガスの低減に配慮したものを採用し、沿道環境に最も影響の少ない稼働時間帯を選択する等の検討を行う。
- ② 工事の着手にあたっては、工事に先がけ現場に広報板を設置し必要に応じて地域の自治会等に挨拶や説明を行うとともに、戸別訪問による工事案内やチラシ配布を行う。
- ③ 公道上で掘削を行う工事の場合は、電気、ガス及び水道等の地下埋設物の保護が重要であり、施工計画段階で調査を行い、埋設物の位置、深さ等を確認する際は労働基準監督署の立ち合いを求める。
- ④ 施工現場への資機材の搬入及び搬出等は、交通への影響をできるだけ減らすように、施工計画の段階で資機材の搬入経路や交通規制方法等を十分に検討し最適な計画を立てる。

- (1) 1つ
(2) 2つ
(3) 3つ
(4) 4つ

【No. 23】 施工管理体制に関する下記の文章中の [] の(イ)～(ニ)に当てはまる語句の組合せとして、**適当なもの**は次のうちどれか。

- 元請負者は、すべての関係請負人の [(イ)] を明確にして、これらのすべてを管理・監督しつつ工事の適正な施工の確保を図ることが必要である。
- 元請負者は、下請負人の名称、当該下請負人に係る [(ロ)] を記載した施工体制台帳を現場ごとに備え付け、発注者から請求があれば、閲覧に供しなければならない。
- 元請負者は、下請負人に対して、その下請けした工事を他の建設業者に下請けさせた場合は、 [(ハ)] の提出を書面で義務づけ、その書面を工事現場の見やすい場所に掲示しなければならない。
- 元請負者は、各下請負人の施工分担関係を表示した [(ニ)] を作成し、工事関係者全員に施工分担関係がわかるように工事現場の見やすい場所に掲示しなければならない。

	(イ)	(ロ)	(ハ)	(ニ)
(1)	保証人 ……………	使用資機材及び金額等 ……………	再下請通知書 ……………	工程管理図
(2)	役割分担 ……………	工事の内容及び工期等 ……………	再下請通知書 ……………	施工体系図
(3)	保証人 ……………	工事の内容及び工期等 ……………	下請契約書 ……………	工程管理図
(4)	役割分担 ……………	使用資機材及び金額等 ……………	下請契約書 ……………	施工体系図

【No. 24】 工事原価管理に関する下記の①～④の4つの記述のうち、**適当なもののみ**を全てあげている組合せは次のうちどれか。

- ① 原価管理とは、工事の適正な利潤の確保を目的として、工事遂行過程で投入・消費される資材・労務・機械や施工管理等に費やされるすべての費用を対象とする管理統制機能である。
- ② コストコントロールとは、施工計画に基づきあらかじめ設定された予定原価に対し品質よりも安価となることを採用し原価をコントロールすることにより、工事原価の低減を図るものである。
- ③ コストコントロールの結果、得られた実施原価をフィードバックし以降の工事に反映させ、工事の経済性向上を図る総合的な原価管理をコストマネジメントという。
- ④ 原価管理は、品質・工程・安全・環境の各管理項目と並んで施工管理を行う上で不可欠な管理要素で、個々の項目の判断基準として費用対効果が常に考慮されるため重要である。

- (1) ①②
- (2) ③④
- (3) ①③④
- (4) ②③④

【No. 25】 工程管理に関する下記の①～④の4つの記述のうち、**適当なもの**の数は次のうちどれか。

- ① 工程の設定においては、施工のやり方、施工の順序によって工期、工費が大きく変動する恐れがあり、施工手順・組合せ機械の検討を経て、最も適正な施工方法を選定する。
- ② 工程計画は初期段階で設定した施工方法に基づき、工事数量の正確な把握と作業可能日数及び作業能率を的確に推定し、各部分工事の経済的な所要時間を見積もることから始める。
- ③ 作業可能日数は、暦日による日数から休日と作業不可能日数を差し引いて求められ、作業不可能日数は、現場の地形、地質、気象等の自然条件や工事の技術的特性から推定する。
- ④ 各部分作業の時間見積りができたら、タイムスケール上に割付け、全体の工期を超過した場合には投入する人数・機械台数の変更や工法の修正等の試行錯誤を繰り返し工期に収める。

- (1) 1つ
- (2) 2つ
- (3) 3つ
- (4) 4つ

【No. 26】 工程管理に用いられる各工程表の特徴に関する下記の文章中の の(イ)～(ニ)に当てはまる語句の組合せとして、**適当なものは次のうちどれか。**

- 座標式工程表は、一方の軸に工事期間を、他の軸に工事量等を座標で表現するもので、
 (イ) 工事では工事内容を確実に示すことができる。
- グラフ式工程表は、横軸に工期を、縦軸に各作業の (ロ) を表示し、予定と実績の差を直視的に比較でき、施工中の作業の進捗状況もよくわかる。
- バーチャートは、横軸に時間をとり各工種が時間経過に従って表現され、作業間の関連がわかり、工期に影響する作業がどれであるか (ハ) 。
- ネットワーク式工程表は、1つの作業の遅れや変化が工事全体の工期にどのように影響してくるかを (ニ) 。

- | | (イ) | (ロ) | (ハ) | (ニ) |
|-----|------------|--------|--------|--------------|
| (1) | 路線に沿った | 出来高比率 | は掴みにくい | 正確に捉えることができる |
| (2) | 平面的に広がりがある | 工事費構成率 | も掴みやすい | 把握することは難しい |
| (3) | 平面的に広がりがある | 出来高比率 | は掴みにくい | 正確に捉えることができる |
| (4) | 路線に沿った | 工事費構成率 | も掴みやすい | 把握することは難しい |

【No. 27】 工程管理曲線（バナナ曲線）を用いた工程管理に関する下記の①～④の4つの記述のうち、**適当なもののみを全てあげている組合せは次のうちどれか。**

- ① 工程計画は、全工期に対して出来高を表すバナナ曲線の勾配が、工事の初期→中期→後期において、急→緩→急となるようにする。
- ② 実施工程曲線が限度内に進行を維持しながらも、バナナ曲線の下方限界に接近している場合は、直ちに対策をとる必要がある。
- ③ 実施工程曲線がバナナ曲線の上方限界を超えたときは、工程遅延により突貫工事が不可避となるので、施工計画を再検討する。
- ④ 予定工程曲線がバナナ曲線の許容限界からはずれるときには、一般的に不合理な工程計画と考えられるので、再検討を要する。

- (1) ①③
- (2) ①④
- (3) ②③
- (4) ②④

[No. 28] 車両系建設機械の災害防止のために事業者が講じるべき措置に関する下記の①～④の4つの記述のうち、労働安全衛生法令上、正しいものの数は次のうちどれか。

- ① 車両系建設機械を用いて作業を行うときは、あらかじめ、使用する車両系建設機械の種類及び能力、運行経路、作業の方法を示した作業計画を定め、作業を行わなければならない。
- ② 路肩、傾斜地等で車両系建設機械を用いて作業を行う場合で、当該車両系建設機械が転倒又は転落する危険性があるときは、誘導者を配置して誘導させなければならない。
- ③ 車両系建設機械を用いて作業を行うときは、運転中の車両系建設機械に接触することにより労働者に危険が生ずるおそれのある箇所に、労働者を立ち入らせてはならない。
- ④ 車両系建設機械の運転者が離席する時は、原動機を止め、又は、走行ブレーキをかける等の逸走を防止する措置を講じなければならない。

- (1) 1つ
- (2) 2つ
- (3) 3つ
- (4) 4つ

[No. 29] 移動式クレーンの災害防止のために事業者が講じるべき措置に関する下記の文章中の□の(イ)～(ニ)に当てはまる語句の組合せとして、労働安全衛生規則及びクレーン等安全規則上、正しいものは次のうちどれか。

- ・移動式クレーンの運転者及び玉掛けをする者が当該移動式クレーンの□(イ)を常時知ることができるよう、表示その他の措置を講じなければならない。
- ・移動式クレーンの運転について一定の合図を定め、合図を行う者を□(ロ)して、その者に合図を行わせなければならない。
- ・移動式クレーンを使用する作業において、クレーン上部旋回体と接触するおそれのある箇所や□(ハ)の下に労働者を立ち入らせてはならない。
- ・強風のため、移動式クレーンの作業の実施について危険が予想されるときは、当該作業を□(ニ)しなければならない。

	(イ)	(ロ)	(ハ)	(ニ)
(1)	定格荷重	複数名確保	クレーンのブーム	注意して実施
(2)	最大つり荷重	指名	クレーンのブーム	中止
(3)	最大つり荷重	複数名確保	つり上げられている荷	注意して実施
(4)	定格荷重	指名	つり上げられている荷	中止

【No. 30】 工事 中の埋設物の損傷等の防止のために行うべき措置に関する下記の①～④の4つの記述のうち、建設工事公衆災害防止対策要綱上、適当なもののみを全てあげている組合せは次のうちどれか。

- ① 発注者又は施工者は、施工に先立ち、埋設物の管理者等が保管する台帳と設計図面を照らし合わせて位置を確認した上で、細心の注意のもとで試掘等を行い、その埋設物の種類、位置、規格、構造等を原則として目視により確認しなければならない。
- ② 発注者又は施工者は、試掘等によって埋設物を確認した場合においては、その位置や周辺地質の状況等の情報を道路管理者及び埋設物の管理者に報告しなければならない。
- ③ 発注者又は施工者は、埋設物に近接して工事を施工する場合には、あらかじめその埋設物の管理者及び関係機関と協議し、埋設物の防護方法、立会の有無、緊急時の連絡先及びその方法等を決定するものとする。
- ④ 発注者又は施工者は、埋設物の位置、名称、管理者の連絡先等を記載した標示板を取り付ける等により明確に認識できるようにし、近隣住民に確実に伝達しなければならない。

- (1) ①②
(2) ①②③
(3) ②③④
(4) ③④

【No. 31】 酸素欠乏のおそれのある工事を行う場合、事業者が行うべき措置に関する下記の①～④の4つの記述のうち、酸素欠乏症等防止規則上、正しいものの数は次のうちどれか。

- ① 酸素欠乏危険場所においては、その作業の前日に、空気中の酸素の濃度を測定し、測定日時や測定方法及び測定結果等の記録を一定の期間保存しなければならない。
- ② 酸素欠乏危険作業に労働者を従事させる場合で、爆発、酸化等を防止するため換気することができない場合又は作業の性質上換気することが著しく困難な場合は、同時に就業する労働者の人数と同数以上の空気呼吸器等を備え、労働者に使用させなければならない。
- ③ 酸素欠乏危険作業に労働者を従事させるときは、労働者を当該作業を行う場所に入場させ、及び退場させる時に、保護具を点検しなければならない。
- ④ 酸素欠乏危険場所又はこれに隣接する場所で作業を行うときは、酸素欠乏危険作業に従事する労働者以外の労働者が当該酸素欠乏危険場所に立ち入ることを禁止し、かつ、その旨を見やすい箇所に表示しなければならない。

- (1) 1つ
- (2) 2つ
- (3) 3つ
- (4) 4つ

【No. 32】 品質管理に関する下記の①～④の4つの記述のうち、
 適切なもののみを全てあげている組合せは次のうちどれか。

- ① 品質は必ずある値付近にばらつくので、設計値を十分満足するような品質を実現するためには、ばらつき度合いを考慮し、余裕を持った品質を目標とする必要がある。
- ② 品質管理は、施工計画立案の段階で管理特性を検討し、それを完成検査時にチェックする考え
 方である。
- ③ 品質管理は、品質特性や品質標準を決め、作業標準に従って実施し、できるだけ早期に異常を見つけ品質の安定をはかるために行う。
- ④ 品質特性を決める場合には、構造物の品質に及ぼす影響が小さく、測定しやすい特性である
 こと等に留意する。

- (1) ①②
- (2) ①③
- (3) ②③
- (4) ②④

【No. 33】 情報化施工における TS（トータルステーション）、GNSS（全球測位衛星システム）
 を用いた盛土の締固め管理に関する下記の文章 中の の(イ)～(ニ)に当てはまる
 語句の組合せとして、適切なものは次のうちどれか。

- 盛土材料を締め固める際には、モニタに表示される締固め回数分布図において、盛土施工範囲
 の (イ) について、規定回数だけ締め固めたことを示す色になるまで締め固める。
- 盛土施工に使用する材料は、事前の土質試験で品質を確認し、試験施工でまき出し厚や
 (ロ) を決定したものと同一土質の材料であることを確認する。
- TS・GNSSを用いた盛土の締固め管理は、締固め機械の走行位置を (ハ) に計測し、
 (ロ) を確認する。
- TS・GNSSを用いた盛土の締固め管理システムの適用にあたっては、 (ニ) や電波障害の
 有無等を事前に調査して、システムの適用の可否を確認する。

	(イ)	(ロ)	(ハ)	(ニ)
(1)	代表ブロック	締固め度	施工完了後	地形条件
(2)	全面	締固め度	リアルタイム	地質条件
(3)	全面	締固め回数	リアルタイム	地形条件
(4)	代表ブロック	締固め回数	施工完了後	地質条件

【No. 34】 鉄筋の組立ての検査に関する下記の①～④の4つの記述のうち、**適当なもの**の数は次のうちどれか。

- ① 鉄筋の平均間隔を求める際には、配置された10本程度の鉄筋間隔の平均値とする。
- ② 型枠に接するスペーサは、原則として、コンクリート製あるいはモルタル製とする。
- ③ 鉄筋のかぶり厚は、鉄筋の中心から構造物表面までの距離とする。
- ④ 設計図書に示されていない組立用鉄筋や金網等も、所定のかぶり厚を確保する。

- (1) 1つ
- (2) 2つ
- (3) 3つ
- (4) 4つ

【No. 35】 プレキャストコンクリート構造物の施工におけるプレキャスト部材の接合に関する下記の①～④の4つの記述のうち、**適当なもののみ**を全てあげている組合せは次のうちどれか。

- ① 部材の接合にあたっては、接合面の密着性を確保するとともに、接合部の断面やダクトを正確に一致させておく必要がある。
- ② ダクトの接合部に塗布する接着剤は、十分な量をダクト内に流入させる。
- ③ 接着剤の取扱いについては、製品安全シート（SDS）に従った安全対策を講じる。
- ④ モルタルやコンクリートを接合材料として用いる場合は、これらを打ち込む前に、接合面のコンクリートを乾燥状態にしておく必要がある。

- (1) ①②
- (2) ①③
- (3) ②④
- (4) ③④