

受 検 番 号				

(記入してください。)

平成 28 年度
1 級建設機械施工技術検定学科試験

択一式試験問題

次の注意をよく読んでから始めてください。

[注 意]

- これは試験問題です。16 頁まであります。
- No. 1～No. 50 まで 50 問題があり、解答が必要な問題数は全部で 40 問題です。
No. 1～No. 16 までの 16 問題のうちから 10 問題を選択し解答してください。
No. 17～No. 40 までの 24 問題は必須問題ですから 24 問題すべてに解答してください。
No. 41～No. 45 までの 5 問題のうちから 3 問題を選択し解答してください。
No. 46～No. 50 までの 5 問題のうちから 3 問題を選択し解答してください。
- 選択問題は、指定した問題数を超えて解答した場合、その超えた問題数に該当する得点を減点しますので十分注意してください。
- 解答は、別の解答用紙に記入してください。
解答用紙には、必ず受験地、氏名、受験番号を記入し受験番号の数字をマーク(ぬりつぶす)してください。
- 解答の記入方法はマークシート方式です。

記入例

問題 番号	解 答 番 号
No. 1	① ● ③ ④
No. 2	① ② ③ ●
No. 3	● ② ③ ④

① ② ③ ④ のなかから、正解と思う番号を HB または B の黒鉛筆(シャープペンシルの場合は、なるべくしんの太いもの)でマーク(ぬりつぶす)してください。

ただし、1 問題に 2 つ以上のマーク(ぬりつぶし)がある場合は、正解となりません。

- 解答を訂正する場合は、消しゴムできれいに消してマーク(ぬりつぶす)し直してください。

※ No. 1～No. 16までの16問題のうちから10問題を選択し解答してください。

〔No. 1〕 土の含水比に関する次の記述のうち、**適切でないもの**はどれか。

- (1) 含水比は、間隙水の質量に対する土粒子の質量の百分率(%)を示す。
- (2) 含水比は、土の強度、土の締固め効果、建設機械の施工能率に極めて大きな影響を与える。
- (3) 最適含水比は、締固め試験において乾燥密度が最大となる含水比である。
- (4) 自然含水比は、土の種類によって異なり、一般に砂質土より火山灰質粘性土は高い傾向にある。

〔No. 2〕 土の締固め特性に関する次の記述のうち、**適切なもの**はどれか。

- (1) 土に外部から力を加えると、土粒子間の間隙が小さくなり、密度が減少する。
- (2) 締め固められた土は、強度が増大し、透水性も増大する。
- (3) 土は、その土粒子の粒径がそろっているほど、高い密度に締め固めることができる。
- (4) 含水比の高い粘性土などでは、過転圧によりこね返しの現象が起こり、強度低下することがある。

〔No. 3〕 特殊コンクリートの施工に関する次の記述のうち、**適切なもの**はどれか。

- (1) 高強度コンクリートをポンプ圧送するときの圧送負荷は、通常のコンクリートより小さい。
- (2) 高流動コンクリートを閉鎖空間に打ち込む場合は、型枠の適切な位置に、空気抜き孔を設ける。
- (3) 短繊維補強コンクリートの配合は、所定の性能が確保される範囲内で、単位水量をできるだけ多くする。
- (4) 水中コンクリートは、静水中を落下させて打ち込む。

〔No. 4〕 土工の一般的な事項に関する次の記述のうち、**適切でないもの**はどれか。

- (1) 切土工によって新たに露出した土や岩は、時間の経過とともに劣化が進行する。
- (2) 道路土工では、降雨や地下水等の水の作用が施工条件を大きく左右すると同時に、完成後の土工構造物の品質や性能に大きく影響する。
- (3) 適切な締固め、水の処理といった日常の作業の蓄積が土工の品質の良否を左右する。
- (4) 剛性のある構造物と盛土との接続部では、敷ならし厚はできる限り厚くし、締固めを行う。

〔No. 5〕 土量変化率が $L = 1.1$ 、 $C = 0.8$ の土で、 200 m^3 の盛土を造成するために必要な地山の土量として次のうち、**適切なものはどれか。**

- (1) 160 m^3
- (2) 220 m^3
- (3) 250 m^3
- (4) 275 m^3

〔No. 6〕 土工事の建設機械の選定にあたり、特に考慮すべき土質条件に関する次の記述のうち、**適切でないものはどれか。**

- (1) トラフィカビリティとは、土の建設機械に対する走行可能な度合いのことであり、一般にポータブルコーンペネトロメータで測定した数値で示される。
- (2) 突固めによっても容易に細粒化しない岩塊などの締固めには、タイヤローラが最も適する。
- (3) リッパビリティとは、リッパ作業ができる程度をいい、地山の弾性波速度が一つの目安となるが、目視やテストハンマによっても判断することができる。
- (4) コーン指数が 400 の粘性土をブルドーザで敷ならず場合には、湿地ブルドーザが適する。

〔No. 7〕 掘削に伴う地下排水工法に関する次の記述のうち、**適切でないものはどれか。**

- (1) ウェルポイント工法は、水中ポンプで強制排水するので、砂礫層や粘性土層等の広範囲の土質に適用できる。
- (2) 深井戸工法は、掘削底面に盤ぶくれのおそれがある場合に適している。
- (3) 釜場排水工法は、表面水の処理に適している。
- (4) 電気浸透工法は、地中に直流の電気を流すことで間隙水が移動するのを利用して排水する工法である。

〔No. 8〕 舗装の各工法と期待される主な効果に関する次の組合せのうち、**適切でないものはどれか。**

- | (舗装の種類) | (期待される主な効果) |
|-----------------|------------------|
| (1) 大粒径アスファルト舗装 | ——— 耐流動性、耐摩耗性 |
| (2) 半たわみ性舗装 | ————— すべり抵抗性、保水性 |
| (3) 碎石マスチック舗装 | ————— 耐流動性、水密性 |
| (4) 遮熱性舗装 | ————— 路面温度上昇の抑制 |

〔No. 9〕 各種対策を考慮した、アスファルト混合物に関する次の記述のうち、**適切でないもの**はどれか。

- (1) 騒音低減対策には、ポーラスアスファルト混合物を使用することが多いが、骨材の最大粒径を小さくした材料を用いる方法もある。
- (2) 耐摩耗対策には、硬質骨材の使用やフィラーの配合比率を高めたアスファルト混合物を用いる方法がある。
- (3) CO₂削減対策には、アスファルト混合物の製造時の混合温度を通常より30℃程度下げる中温化技術を用いる方法がある。
- (4) 耐流動対策には、動的安定度を高めるために細粒度アスファルト混合物を用いる方法がある。

〔No. 10〕 杭基礎の打止めや支持層の確認に関する次の記述のうち、**適切でないもの**はどれか。

- (1) 打撃工法の杭の打止め管理では、杭の根入深さ、動的支持力、打止め時の1打あたり貫入量等により総合的に判断する。
- (2) バイプロハンマ工法での杭の打止め管理では、杭の根入れ深さ、打止め時のモータの電流、電圧値、貫入速度等により総合的に判断する。
- (3) 回転杭工法での支持層の確認は、杭の貫入速度と機械の押込み力を一定に保った状態で回転速度の変化を測定して行う。
- (4) 場所打ち杭工法での支持層の確認は、掘削深さや掘削速度等を参考に掘削土砂を土質柱状図等と対比して行う。

〔No. 11〕 軟弱地盤対策工法の種類と効果に関する次の記述のうち、**適切でないもの**はどれか。

- (1) サンドマット工法は、バイプロタンパを用いて地表面から砂質土地盤を締め固め、液状化を防止する工法である。
- (2) 押え盛土工法は、盛土本体の側方部を本体盛土より小規模な盛土で押さえ、盛土本体の安定を図る工法である。
- (3) サンドドレーン工法は、地盤中に適当な間隔で鉛直方向に砂柱を設置し、圧密沈下を促進する工法である。
- (4) ロッドコンパクション工法は、棒状の振動体で緩い砂質土地盤を締め固め、液状化の抑制を図る工法である。

〔No. 12〕 水準測量に関する次の記述のうち、**適切でないもの**はどれか。

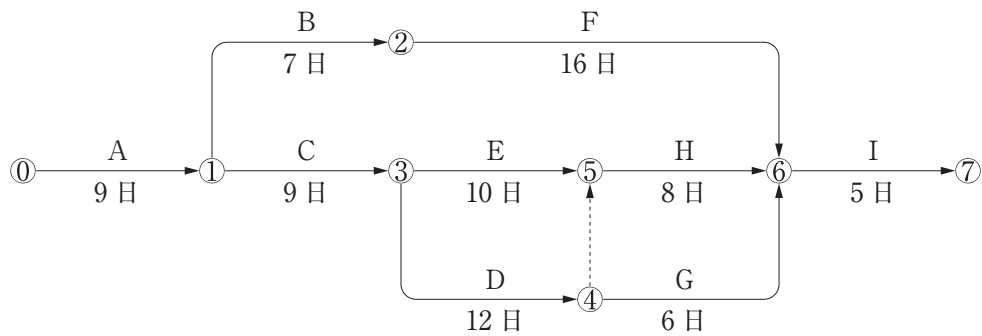
- (1) レベルは、常に水平になるように調整して堅固な地盤に立てる。
- (2) レベルとスタッフで2地点間の高低差を求める方法を間接水準測量という。
- (3) レベルは、後視と前視の距離がほぼ等しくなる位置に設置する。
- (4) スタッフは、ゆっくり前後に倒して最小の読みとなる時が鉛直に立っている状態である。

[No. 13] 工事の仮設備に関する次の記述のうち、**適切でないもの**はどれか。

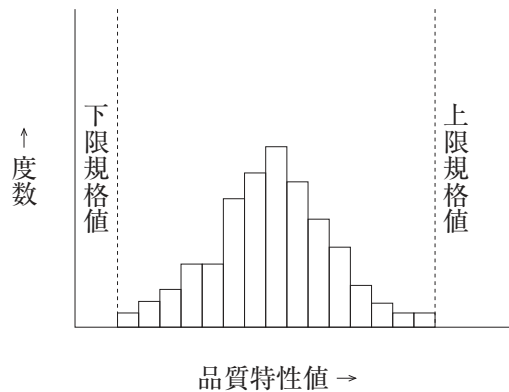
- (1) 仮設備には、その数量、施工法、配置などが契約で規定されている指定仮設と、規定されていない任意仮設がある。
- (2) 仮設備は、工事完成後は原則として取り除くものである。
- (3) 仮設備であっても、安全には十分配慮する必要があるため、構造計算を行い、本工事と同一の安全率を確保する必要がある。
- (4) 仮設備のうち、一般に本工事施工のため直接必要なものを直接仮設といい、仮設建物関係を間接仮設という。

[No. 14] 下図のネットワーク式工程表のクリティカルパスとして次のうち、**適切なもの**はどれか。

- (1) ①→②→③→⑤→⑥→⑦
- (2) ①→②→③→④→⑥→⑦
- (3) ①→②→⑥→⑦
- (4) ①→③→④→⑤→⑥→⑦



[No. 15] 品質管理に用いられるヒストグラムの事例を示した下図の説明として次の記述のうち、適切なものはどれか。



- (1) バラツキもよく、規格値に対してゆとりがあり、平均値も規格値の中央にあり良好な品質である。
- (2) ヒストグラムの形に特徴がなく、品質のバラツキの傾向を把握することが困難である。
- (3) 規格値すれすれのものがあり、今後少しの変動でも規格値を割る可能性が考えられるので注意が必要である。
- (4) 正規分布状態になっておらず他の母集団のデータが含まれている可能性があるため、全部のデータを調べ直す必要がある。

[No. 16] トータルステーション(TS)を用いたTS出来形管理に関する次の記述のうち、適切なものはどれか。

- (1) 建設機械に搭載された設計データにより、各作業装置を自動制御するシステムである。
- (2) TS出来形管理では、三次元の設計データが入力されたトータルステーション(TS)が必要である。
- (3) 出来形管理断面の三次元座標を求め、設計データとの差を確認することができるシステムである。
- (4) 設計データと計測結果を用いて施工管理に必要な出来形管理図などを自動作成することができる。

※ No. 17～No. 40までの24問題は必須問題ですから24問題すべてに解答してください。

〔No. 17〕 建設機械用エンジンの取扱いに関する次の記述のうち、**適切でないもの**はどれか。

- (1) エンジンの始動では、1回に30秒以上始動モータを回さないようにし、再始動は間隔をおいて行う。
- (2) 潤滑油の交換やシリンダヘッドのボルトの増締め等は、エンジンが冷えてから行う。
- (3) 作業終了後は、アイドルングを行ってから運転スイッチを停止位置にする。
- (4) エンジン運転中の排気色が無色であることを確認する。

〔No. 18〕 建設機械用ディーゼルエンジンの構造に関する次の記述のうち、**適切でないもの**はどれか。

- (1) 直接噴射式は、予燃焼室式に比べて構造が簡単で始動性や燃費がよい。
- (2) オールスピードガバナは、負荷に応じて燃料噴射量を調整し一定の速度にコントロールする。
- (3) 過給機は、燃料消費率や出力を向上させるものでアフタクーラを内蔵している。
- (4) 潤滑装置は、エンジン摺動部を滑らかにするとともに、熱、金属粉及びカーボンを取り除く。

〔No. 19〕 建設機械の燃料として使われる軽油の取扱いに関する次の記述のうち、**適切なもの**はどれか。

- (1) ディーゼルエンジン用燃料には、揮発性は必要ないので、高粘度の軽油が使用される。
- (2) 消防法の規制を受けない取扱い量は、2000ℓ未満である。
- (3) エンジン始動時の周囲温度より、目詰まり点が高いものを選ぶ。
- (4) JIS規格の特3号は、寒冷地における夏場の使用に適している。

〔No. 20〕 建設機械の潤滑油における環境対策に関する次の記述のうち、**適切でないもの**はどれか。

- (1) ガソリンエンジンオイルは、国際潤滑油標準規格委員会(ILSAC)により、省燃費性能が含まれる規格が制定されている。
- (2) ディーゼルエンジンオイルは、公益社団法人自動車技術会により、排出ガス規制対応エンジン用の規格が制定されている。
- (3) 生分解性作動油は、バクテリアにより炭酸ガスと水に分解され、動植物にも毒性がない。
- (4) 生分解性グリースは、水質汚濁防止法で海中工事での使用が義務付けられている。

[No. 21] ブルドーザの動力伝達装置に関する次の記述のうち、**適切でないもの**はどれか。

- (1) ダイレクトパワーシフト方式は、高効率な動力伝達と容易な操作性を兼ね備えている。
- (2) トルコンパワーシフト方式は、主クラッチと歯車式変速装置で構成され、主クラッチはエンジンを回転したままでトラクタを停止させるときに使用する。
- (3) エレクトリックドライブ方式は、エンジンにより発電機を駆動し、機械的な力を電氣的な力に変換してトラクタを駆動させる。
- (4) ハイドロスタティックトランスミッション方式は、左右のクローラが独立駆動するため、パワーターンやスピントーンが可能である。

[No. 22] ホイールローダの運転方法に関する次の記述のうち、**適切なもの**はどれか。

- (1) バケットに荷を積んだ状態で斜面を登るときは前進で、降りるときは後進で走行する。
- (2) 平坦な所で走行するときは、常にバケットを地上から 10 cm 程度の高さに保持するとよい。
- (3) 斜面上に駐車する場合、作業装置を地面に食い込ませておけば、タイヤに歯止めをかける必要はない。
- (4) 荷をつる作業をする場合には、必ず合図・誘導者を置き、その指示に従う。

[No. 23] 掘削、運搬、施工方法に関する次の記述のうち、**適切でないもの**はどれか。

- (1) ダウンヒルカット工法では、ブルドーザやスクレーパが使用される。
- (2) リッパ工法の難易度の判定方法として、弾性波速度を計測して判断する方法がある。
- (3) ブルドーザ、スクレーパなどで掘削運搬を行うときは、上り勾配を利用して施工すると作業効率が良い。
- (4) リッパ工法では、岩盤が硬くなるに従ってシャンクの本数を減らす。

[No. 24] ブルドーザにより掘削押土作業を以下の条件で行う場合、1 時間当たりの作業量(地山土量)として次のうち、**適切なもの**はどれか。

(条件)	1 サイクル当たりの掘削押土量(ほぐした土量)	: 4.0 m ³
	作業効率	: 0.5
	サイクルタイム	: 60 秒
	土の変化率 L	: 1.25

- (1) 96 m³
- (2) 150 m³
- (3) 360 m³
- (4) 384 m³

[No. 25] 建設機械のオペレータの安全に関する次の記述のうち、**適切なもの**はどれか。

- (1) OPG は、スイング式のブームを持つミニショベルが横転したときの衝撃からオペレータが車両に押しつぶされないように保護する装置をいう。
- (2) FOPS は、岩石等の落下物からオペレータを保護するために土工機械に取り付ける装置をいう。
- (3) ROPS は、運転席前側から飛来する物体から保護するフロントガードと落下物から保護するトップガードで構成される。
- (4) TOPS は、土工機械が前後方向軸に 360 度回転したときの衝撃からオペレータが押しつぶされないようにする転倒時の保護装置をいう。

[No. 26] 油圧ショベルの各種状況下における運転方法に関する次の記述のうち、**適切なもの**はどれか。

- (1) 不整地や軟弱地では走行抵抗が大きいので、ステアリングを避けて高速で走行する。
- (2) 傾斜地で方向転換する場合は、敷板を利用すると安全性が向上する。
- (3) 傾斜地での登り降りは、バケットをできるだけ高い位置に保持して行う。
- (4) 傾斜地での旋回は、谷側に旋回すると転倒する危険があるので避ける。

[No. 27] ワイヤロープ式クラムシェルにより掘削作業を以下の条件で行う場合、1日当たりの作業量(ルーズ)として次のうち、**適切なもの**はどれか。ただし、1日の作業時間は7時間とする。

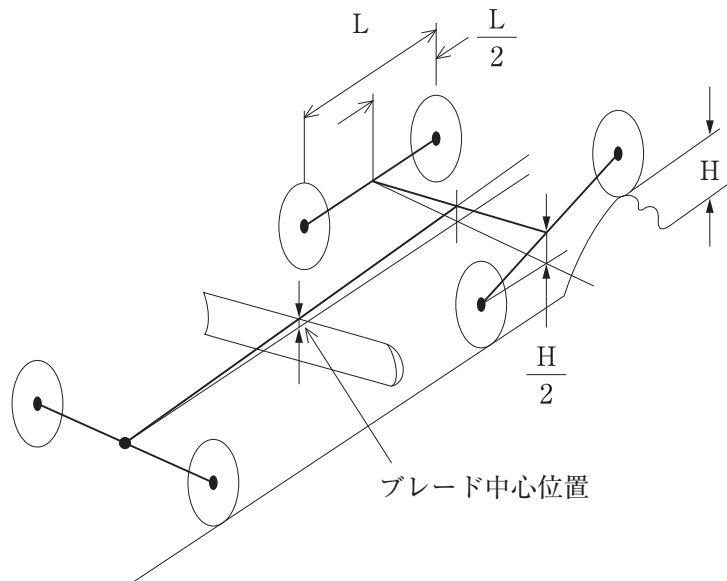
(条件)	1 サイクル当たりの掘削量	: 0.8 m ³
	作業効率	: 0.5
	1 サイクルの所要時間	: 60 秒
	土量換算係数	: 1.0

- (1) 24 m³
- (2) 96 m³
- (3) 168 m³
- (4) 263 m³

[No. 28] ショベル系建設機械ののり面仕上げ作業に関する次の記述のうち、**適切でないもの**はどれか。

- (1) のり切りの仕上げ作業で設置する丁張りは、貫板の下端が切土面となるように設置する。
- (2) のり肩にラウンディングする場合は、ラウンディング部分を最後に掘削する。
- (3) コーナー部ののり切りは、バケットの刃先がのり面に沿うように機体を傾けてのり切りを行う。
- (4) 土羽打ち仕上げの場合は、ブルドーザで十分に締め固めた後、のり面バケットを使用して土羽打ちを行う。

[No. 29] モータグレーダの後車輪のうちの1輪が、高さHの凸部に乗り上げた場合の車体上下方向の変動量に関する次の記述のうち、**適切なもの**はどれか。



- (1) ブレード中心位置での変動量は、約 $\frac{1}{3}$ H になる。
- (2) ブレード中心位置での変動量は、約 $\frac{1}{4}$ H になる。
- (3) ブレード中心位置での変動量は、約 $\frac{1}{6}$ H になる。
- (4) ブレード中心位置での変動量は、約 $\frac{1}{8}$ H になる。

[No. 30] モータグレーダの作業速度に関する次の記述のうち、**適切でないもの**はどれか。

- (1) 通常の切削、溝掘、除雪などの作業は、できるだけ一定速度が望ましいため、あらかじめ適切な速度段(2速程度)を使用する。
- (2) 泥ねい地や砂地、雪上では、スリップしたり急激な操作をしないようにするとともに、重負荷でやや速度を下げた運転とする。
- (3) 硬い土の掘削や圧雪の切削などの重作業は、低速度段(1速)で行う。
- (4) ウインドローの除去、敷ならし、路盤材料混合、荒仕上げなどの比較的軽い負荷の作業では2速から3速が望ましい。

[No. 31] モータグレーダのアーティキュレート姿勢に関する次の記述のうち、**適切なものはどれか**。

- (1) ショルダーリーチ姿勢を併用すれば、隅部の仕上げ作業範囲を拡張できる。
- (2) オフセット姿勢での作業は、車輪がウインドローや不整地部に乗るため、仕上げ精度の低下を招く。
- (3) アーティキュレートした方向に前輪を向けると、オフセット姿勢で直進作業ができる。
- (4) フレームを屈曲できるので、固定式に比べて回転半径を半分以下にできる。

[No. 32] モータグレーダによる路盤材料の混合作業に関する次の記述のうち、**適切でないものはどれか**。

- (1) ブレードで混合する場合は、中速でブレード推進角を小さくして行う。
- (2) ブレードで混合する場合は、材料をウインドロー状に細長く均一に置く。
- (3) ブレードの切削角は、材料の巻き返しがよくなるように大きくする。
- (4) 混合作業にスカリファイヤを用いる場合は、食い込みを浅くして、高速で行う。

[No. 33] ローラの構造及び機能に関する次の記述のうち、**適切なものはどれか**。

- (1) 油圧駆動の機械式制動機は、走行モータと一体となっている多板式ネガティブブレーキが多い。
- (2) 差動装置により、不整地や軟弱地盤で片側車輪がスリップしても走行できる。
- (3) 油圧ステアリング装置は、歯車、チェーン、リンクを用いてステアリング車輪の向きを変える。
- (4) ノースピンディファレンシャルにより、左右の車輪にある一定以上の回転差が生ずるとローラは停止する。

[No. 34] ローラに関する次の記述のうち、**適切でないものはどれか**。

- (1) 舗装用振動ローラは、土工用振動ローラに比べて、一般的に振動数が高く、振幅(起振力)が小さい。
- (2) 振動ローラは、転圧輪を強制振動させ自重の1～5倍の動荷重を付加することにより締固めを効果的に行える。
- (3) ロードローラは、他のローラより線圧が高いため、碎石路盤の締固めに有効である。
- (4) アーティキュレートフレーム式のマカダムローラの線圧は、駆動輪の方が大きい。

[No. 35] アスファルト混合物の転圧に関する次の記述のうち、**適切なもの**はどれか。

- (1) 継目転圧は、ホットジョイント、自由端、構造物との継目、縦継目、横継目の順に転圧する。
- (2) 仕上げ転圧は平坦にすることを目的として、混合物温度が80℃以下になってから行う。
- (3) 二次転圧は、規定の締固め度を得るために行うので、一般的に混合物の温度が90～130℃の間に行う。
- (4) 初転圧は、横断勾配がついているときには、中央側(高い側)から転圧を開始し、路肩側(低い方)へ向かって幅寄せする。

[No. 36] 振動ローラ1台を用いて路盤の転圧作業を以下の条件で行う場合の運転1時間当たりの作業量として次のうち、**適切なもの**はどれか。

(条件)	1回の有効締固め幅	: 2.0 m
	作業速度	: 4.0 km/h
	締固め回数	: 8回
	締固め厚さ(仕上がり厚さ)	: 20 cm
	作業効率	: 0.8

- (1) 20 m²/h
- (2) 80 m²/h
- (3) 200 m²/h
- (4) 800 m²/h

[No. 37] アスファルトフィニッシャの構造に関する次の記述のうち、**適切でないもの**はどれか。

- (1) アスファルトフィニッシャのスクリード装置には、アスファルト混合物を冷却して付着を防止する装置が装備されている。
- (2) コンクリートフィニッシャには、ロータリストライクオフが装備されている。
- (3) アスファルトフィニッシャのパーフィーダは、アスファルト混合物をホッパからスクリュースプレッタの前に供給する装置である。
- (4) アスファルトフィニッシャの締固め装置には、タンパ式、振動式、その併用形のタンパ振動式がある。

[No. 38] 耐久性のある均質なコンクリート舗装版をつくるための施工上の要点に関する次の記述のうち、**適切でないもの**はどれか。

- (1) 路盤の良否がコンクリート版の寿命に大きな影響を与えるので、十分に締め固め、表面を平たんにする。
- (2) 初期養生では、コンクリート表面を乾燥させないように散水養生を行う。
- (3) 締め固めでは、振動板の下面をコンクリート内に10 mm程度押し下げて締め固める。
- (4) コンクリートをダンプトラックで運搬する場合は、表面を防水シートで覆い、運搬時間を1時間以内にする。

[No. 39] 振動パイルハンマの構造に関する次の記述のうち、**適切なもの**はどれか。

- (1) 最近では、振動数の制御が容易であることや高速回転が得られることから、電動モータを搭載した機種が普及している。
- (2) チャックは、振動力を杭に確実に伝達させ、杭を把持する機能を受け持つ装置でテコ式の構造のものが多い。
- (3) 偏心重錘回転式起振機は、左右対称に複数配置した偏心重錘を同位相で同方向に回転させて振動を発生させる。
- (4) 緩衝装置は、発生する機械の振動が、直接オペレータに伝わることを防ぎ、障害から保護するための装置である。

[No. 40] セメントミルク噴出攪拌方式による中掘り工法における支持層の確認に関する次の記述のうち、**適切でないもの**はどれか。

- (1) 地質調査結果に基づき、杭配置図と支持層表面深さの等深図を作成し、各杭の掘削深さを管理する。
- (2) 支持層の深さの変化が大きいときは、地質調査を追加実施して等深図の精度を上げる。
- (3) 支持層に近づいたら掘削速度を変動させて、オーガスクリュのアンペアメータを読み取り支持層への到達を推定する。
- (4) 予定深度まで掘削した後は、オーガスクリュを静かに引き上げ、付着している土砂を土質柱状図や土質試料と比較確認する。

※ No. 41～No. 45までの5問題のうちから3問題を選択し解答してください。

〔No. 41〕 建設業法における技術者制度に関する次の記述のうち、**適切なもの**はどれか。

- (1) 工事現場に置くべき主任技術者は、技術検定試験に合格した者でなければならない。
- (2) 主任技術者は、当該建設工事の施工計画書の作成、品質管理等、技術上の管理及び工事の施工に従事する者の技術上の指導監督を誠実に行わなければならない。
- (3) 建設業者は、公共性のある施設に関する重要な工事を施工するときは、請負代金の額に関係なく、工事現場ごとに専任の主任技術者を置かなければならない。
- (4) 特定建設業者が監理技術者を置かなければならないのは、請け負った建設工事を施工するために締結した下請契約の請負代金の額が2,000万円以上の場合である。

〔No. 42〕 振動規制法上、指定地域内で特定建設作業を伴う建設工事の施工予定者が市町村長に**届出なければならない事項**は、次のうちどれか。ただし、災害その他非常の事態の発生により特定建設作業を緊急に行う必要がある場合を除く。

- (1) 特定建設作業に係る工事請負契約書の写し
- (2) 特定建設作業に係る施工体制台帳
- (3) 特定建設作業に係る特記仕様書
- (4) 特定建設作業の種類、場所、実施期間及び作業時間

〔No. 43〕 道路法による車両の通行制限に関する次の記述のうち、**適切なもの**はどれか。

- (1) 車両の幅、高さの最高限度は幅2.5m、高さ3.8mと定められているが、フルトレーラ連結車が高速自動車国道を通行する場合の幅は2.7mである。
- (2) 車両の長さの最高限度は12mと定められているが、セミトレーラ連結車が高速自動車国道を通行する場合は18mである。
- (3) 貨物を分割することができないため総重量が車両制限令で定める最高限度を超えてしまう特殊な貨物を積載する車両であっても、道路管理者による限度超過車両の通行の許可を受けて通行することができる。
- (4) 公安委員会は、橋、トンネル等の構造を保全するため、必要に応じて車両の高さ、幅、重量等について通行制限を行うことができる。

〔No. 44〕 建設工事に係る資材の再資源化等に関する法律に関する次の記述のうち、**適切でないもの**はどれか。

- (1) 対象建設工事の発注者又は自主施工者は、工事に着手する日の14日前までに、分別解体等の計画等を市町村長に届け出なければならない。
- (2) 建設業者は、建設工事の施工方法等を工夫することにより、建設資材廃棄物の再資源化等に要する費用を低減するよう努めなければならない。
- (3) 建設業者は、建設資材廃棄物の再資源化により得られた建設資材を使用するよう努めなければならない。
- (4) 特定建設資材を用いた床面積80 m²以上の建築物に係る解体工事の受注者は、正当な理由がある場合を除き、分別解体等をしなければならない。

〔No. 45〕 公共工事の品質確保の促進に関する法律における発注者、受注者の責務に関する次の記述のうち、**適切でないもの**はどれか。

- (1) 受注者は、下請契約を締結するときは、適正な額の請負代金での下請契約の締結に努めなければならない。
- (2) 受注者は、契約された公共工事の適正な実施のために必要な技術的能力の向上に努めなければならない。
- (3) 受注者は、技術者、技能労働者等の育成に努めなければならない。
- (4) 発注者は、新たな発注事務を適切に実施するため、類似内容工事の受注経験者と情報交換を行うこと等により連携を図るよう努めなければならない。

※ No. 46～No. 50までの5問題のうちから3問題を選択し解答してください。

〔No. 46〕 労働基準法上、労働時間に関する次の記述のうち、**適切なもの**はどれか。

- (1) 使用者は、個々の労働者と書面による協定をし、これを行政官庁に届け出た場合においては、その協定の定めによって労働時間を延長することができる。
- (2) 使用者は、災害その他避けることのできない事由により臨時の必要がある場合においては、行政官庁に事前に届け出れば、その必要の限度において労働時間を延長することができる。
- (3) 坑内労働については、労働者が坑口に入った時刻から坑口を出た時刻までの時間を、休憩時間を含め労働時間とみなす。
- (4) 使用者は、1週間の各日については、労働者に、休憩時間を除き1日について7時間を超えて、労働させてはならない。

〔No. 47〕 労働基準法上、労働者の災害補償に関する次の記述のうち、**適切でないもの**はどれか。

- (1) 労働者が業務上負傷した場合、使用者は、その費用で必要な療養を行い、又は必要な療養の費用を負担しなければならない。
- (2) 労働者が業務上負傷した場合において、それが労働者の重大な過失によるものと所轄労働基準監督署長の認定を受けたときは、休業補償又は障害補償を行わなくてもよい。
- (3) 建設工事が数次の請負によって行われる場合の災害補償は、原則として、元請負人が使用者として行わなければならない。
- (4) 業務上負傷した労働者が療養中に退職した場合は、雇用関係が解消されるため、その後について使用者は災害補償を行わなくてもよい。

〔No. 48〕 労働契約法に関する次の記述のうち、**適切でないもの**はどれか。

- (1) 使用者は、労働契約に伴い、労働者がその生命、身体等の安全を確保しつつ労働することができるよう、必要な配慮をするものとする。
- (2) 使用者は、有期労働契約については、やむを得ない事由がある場合においても、その契約期間が満了するまでの間は、労働者を解雇することができない。
- (3) 労働契約法は、同居の親族のみを使用する場合の労働契約については、適用されない。
- (4) 労働契約は、労働者及び使用者が、就業の実態に応じて、均衡を考慮しつつ締結し、又は変更すべきものとする。

〔No. 49〕 労働安全衛生法に関する次の記述のうち、**適切でないもの**はどれか。

- (1) 労働者は、事業者が危険又は健康障害を防止するために講ずる措置に応じて、必要な事項を守らなければならない。
- (2) 関係請負人の労働者は、元方事業者から労働安全衛生法又は同法に基づく命令の規定に違反しているとして是正のための指示を受けた場合には、その指示に従わなければならない。
- (3) 事業者とは、事業主又は事業の経営担当者で、その事業に携わる労働者に関する事項について事業主のために業務を行う者をいう。
- (4) 建設業の複数の事業者が、一つの場所において行われる仕事を共同連帯して請け負った場合において、そのうちの一人を代表者として定め、都道府県労働局長に届け出なければならない。

〔No. 50〕 労働安全衛生法に規定されている労働者の安全に関して講ずべき措置に関する次の記述のうち、**適切なもの**はどれか。

- (1) 建設業の元方事業者は、土砂崩れのおそれがある場所で関係請負人の労働者が作業を行うときは、関係請負人が講ずべき危険を防止するための措置が適正に講ぜられるように、技術上の指導など必要な措置を講じなければならない。
- (2) 元方事業者は、関係請負人又は関係請負人の労働者が、当該仕事に関し、労働安全衛生法又は同法に基づく命令の規定に違反している場合において、是正のため必要な指示を行わないときは、刑罰に処せられる。
- (3) 建設業の元方事業者は、機械等が転倒するおそれのある場所で関係請負人の労働者が作業を行うときは、当該場所に係る危険回避措置を発注者に届け出なければならない。
- (4) 特定元方事業者は、その労働者及び関係請負人の労働者の作業が同一の場所において行われることによって生ずる労働災害を防止するため、毎週一回作業場所の巡視を行うなど必要な措置を講じなければならない。