

1

だい に じ
第二次

れい わ ねん ど
令和 4 年度

きゅう ど ぼく せ こう かん り ぎ じゅ つ けん て い
1 級 土木 施工 管理 技術 検定
だい に じ けん て い し けん もん だい
第二次 検定 試験 問題

つぎ ちゅう い
次の 注意 を よく 読んで から 解答 して ください。

ちゅう い
【注 意】

- これは第二次検定の試験問題です。表紙とも6枚11問題あります。
- 解答用紙の表紙に試験地、受検番号、氏名を間違いのないように記入してください。
- 問題1～問題3は必須問題ですので必ず解答してください。
問題1の解答が無記載等の場合、問題2以降は採点の対象となりません。
- 問題4～問題11までは選択問題(1)、(2)です。
問題4～問題7までの選択問題(1)の4問題のうちから2問題を選択し解答してください。
問題8～問題11までの選択問題(2)の4問題のうちから2問題を選択し解答してください。
それぞれの選択指定数を超えて解答した場合は、減点となります。
- 試験問題の漢字のふりがなは、問題文の内容に影響を与えないものとします。
- 選択した問題は、解答用紙の選択欄に○印を必ず記入してください。
- 解答は、解答用紙の所定の解答欄に記入してください。
解答には、漢字のふりがなは必要ありません。
- 解答は、鉛筆又はシャープペンシルで記入してください。
(万年筆・ボールペンの使用は不可)
- 解答を訂正する場合は、プラスチック消しゴムでていねいに消してから訂正してください。
- この問題用紙の余白は、計算等に使用してもさしつかえありません。
- 解答用紙を必ず試験監督者に提出後、退室してください。
解答用紙は、いかなる場合でも持ち帰りはできません。
- 試験問題は、試験終了時刻(16時00分)まで在席した方のうち、
希望者に限り持ち帰りを認めます。途中退室した場合は、持ち帰りはできません。

※問題1～問題3は必須問題です。必ず解答してください。

問題1で

- ① 設問1の解答が無記載又は記入漏れがある場合、
- ② 設問2の解答が無記載又は設問でも求められている内容以外の記述の場合、
どちらの場合にも問題2以降は採点の対象となりません。

必須問題

【問題 1】 あなたが経験した土木工事の現場において、その現場状況から特に留意した安全管理に関して、次の〔設問1〕、〔設問2〕に答えなさい。

〔注意〕 あなたが経験した工事でないことが判明した場合は失格となります。

〔設問1〕 あなたが経験した土木工事に関し、次の事項について解答欄に明確に記述しなさい。

〔注意〕 「経験した土木工事」は、あなたが工事請負者の技術者の場合は、あなたの所属会社が受注した工事内容について記述してください。従って、あなたの所属会社が二次下請業者の場合は、発注者名は一次下請業者名となります。

なお、あなたの所属が発注機関の場合の発注者名は、所属機関名となります。

- (1) 工事名
- (2) 工事の内容
 - ① 発注者名
 - ② 工事場所
 - ③ 工期
 - ④ 主な工種
 - ⑤ 施工量
- (3) 工事現場における施工管理上のあなたの立場

〔設問2〕 上記工事の現場状況から特に留意した安全管理に関し、次の事項について解答欄に具体的に記述しなさい。

ただし、交通誘導員の配置のみに関する記述は除く。

- (1) 具体的な現場状況と特に留意した技術的課題
- (2) 技術的課題を解決するために検討した項目と検討理由及び検討内容
- (3) 上記検討の結果、現場で実施した対応処置とその評価

ひつす もんだい
必須問題

もんだい
【問題 2】

ち か まいせつぶつ かくうせんとう きんせつ さぎょう あ せ こうだんかい じっし ぐたいてき たいさく
地下埋設物・架空線等に近接した作業に当たって、施工段階で実施する具体的な対策について、
つぎ ぶんしょう の [] の(イ)～(ホ)に当てはまる適切な語句を解答欄に記述しなさい。

- (1) くっさくえいきょうはん い まいせつぶつ わ が分かった場合、その [(イ)] およ かんけい きかん きょうぎ
掘削影響範囲に埋設物があることがわかった場合、その [(イ)] 及び関係機関と協議
し、かんけいほうれいとう したが ぼうご ぼうほう たちあい ひつようせいおよ ほ あんじょう ひつよう そ ちとう けつてい
し、関係法令等に従い、防護方法、立会の必要性及び保安上の必要な措置等を決定すること。
- (2) くっさくだんめんない いせつ ち か まいせつぶつ ばあい [(ロ)] だんかい ほんたいこうじ うめもど
掘削断面内に移設できない地下埋設物がある場合は、 [(ロ)] 段階から本体工事の埋戻し、
ふつきゅう だんかい あいだ てきせつ まいせつぶつ ぼうご い じかんり
復旧の段階までの間、適切に埋設物を防護し、維持管理すること。
- (3) こうじげんば かくうせんとうじょうくうしせつ けんせつきかいとう
工事現場における架空線等上空施設について、建設機械等のブーム、ダンプトラックのダ
ンプアップ等により、せつしよく せつだん か のうせい かんが ばあい つぎ ほあんそ ち おこな
ンプアップ等により、接触や切断の可能性があると考えられる場合は次の保安措置を行うこ
と。
- ① かくうせんとうじょうくうしせつ ぼうご せつち
架空線等上空施設への防護カバーの設置
- ② こうじげんば で い ぐちとう [(ハ)] そうち せつち
工事現場の出入口等における [(ハ)] 装置の設置
- ③ かくうせんとうじょうくうしせつ い ち めいじ かんばんとう せつち
架空線等上空施設の位置を明示する看板等の設置
- ④ けんせつきかい とう せんかい [(ニ)] くいきとう せつてい
建設機械のブーム等の旋回・ [(ニ)] 区域等の設定
- (4) かくうせんとうじょうくうしせつ きんせつ こうじ せこう あ かくうせんとう きかい こうぐ ざいりょうとう
架空線等上空施設に近接した工事の施工に当たっては、架空線等と機械、工具、材料等に
ついて安全な [(ホ)] を確保すること。

ひつす もんだい
必須問題

もんだい
【問題 3】

もりど ひんしつかんり か き しけん そくていほうほうめい ①～⑤から 2つ選び、その番号、試験・測定方
盛土の品質管理における、下記の試験・測定方法名①～⑤から2つ選び、その番号、試験・測定方
ほう ないようおよ けつ か りようほうほう かいとうらん きじゆつ
法の内容及び結果の利用方法をそれぞれ解答欄へ記述しなさい。

ただし、かいとうらん (れい) どういつないよう ふ、か
ただし、解答欄の(例)と同一内容は不可とする。

- ① すな ち かんほう
砂置換法
- ② ほう
RI 法
- ③ げんば しけん
現場 CBR 試験
- ④ かんにゅうしけん
ポータブルコーン貫入試験
- ⑤ プルーフローリング試験

もんだい もんだい せんたくもんだい
問題4～問題11までは選択問題(1),(2)です。

もんだい もんだい せんたくもんだい もんだい もんだい せんたく かいとう
※問題4～問題7までの選択問題(1)の4問題のうちから2問題を選択し解答してください。
せんたく もんだい かいとうようし せんたくらん じろし かなら きにゅう
なお、選択した問題は、解答用紙の選択欄に○印を必ず記入してください。

せんたくもんだい
選択問題(1)

もんだい
【問題 4】

うちつぎめ せこう かん つぎ ぶんしょう
コンクリートの打継目の施工に関する次の文章の の(イ)～(ホ)に当てはまる適切な語句を
かいとうらん きじゆつ
解答欄に記述しなさい。

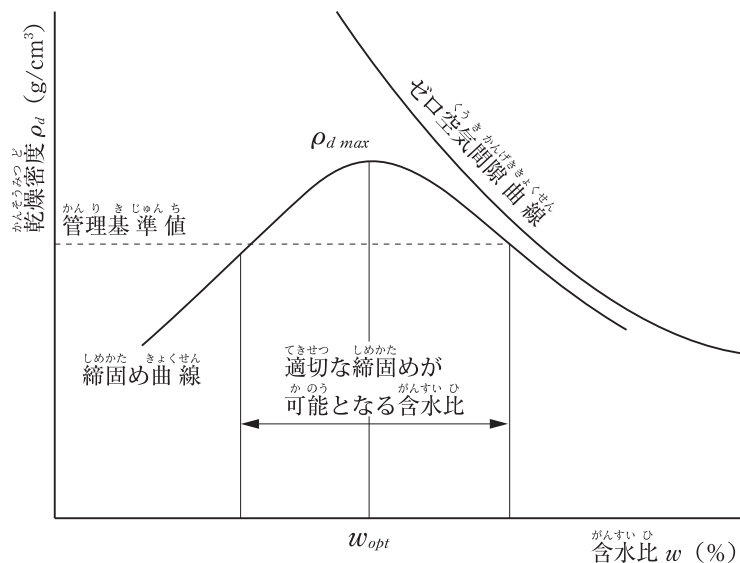
- (1) うちつぎめ だんりよく (イ) いち もう うちつぎめん ぶざい あっしゅくりよく さようほう
打継目は、できるだけせん断力の (イ) 位置に設け、打継面を部材の圧縮力の作用方
こう ちよっこう げんそく かいようおよ こうわん こうぞうぶつなど がい ぶ えんぶん うちつぎ
向と直交させるのを原則とする。海洋及び港湾コンクリート構造物等では、外部塩分が打継
め しんとう (ロ) ふしょく そくしん か のうせい
目を浸透し、 (ロ) の腐食を促進する可能性があるののでできるだけ設けないのがよい。
- (2) すいへい う つつ ばあい すで う こ ひょうめん
コンクリートを水平に打ち継ぐ場合には、既に打ち込まれたコンクリートの表面のレイタ
ンス、ひんしつ わる ひんしつ こんく리트、ゆる こんざいりゅうなど かんぜん と のぞ ひょうめん
品質の悪いコンクリート、緩んだ骨材粒等を完全に除去し、コンクリート表面を
 (ハ) にした後、あと じゅうぶん きゅうすい
 (ハ) にした後、十分に吸水させなければならない。
- (3) すで う こ こう か えんちよくうちつぎめん ひょうめん けず
既に打ち込まれ硬化したコンクリートの鉛直打継面は、ワイヤブラシで表面を削るか、
 (ニ) などにより (ハ) にして じゅうぶんきゅうすい あと あたら
 (ニ) 等により (ハ) にして十分に吸水させた後、新しいコンクリートを打ち継がな
ければならない。
- (4) すいみつせい よう こうぞうぶつ えんちよくうちつぎめ (ホ) もち げんそく
水密性を要するコンクリート構造物の鉛直打継目には、 (ホ) を用いることを原則とす
る。

せんたくもんだい
選択問題 (1)

もんだい
【問題 5】

つち しめかた 試験および品質管理に関する次の文章の の(イ)～(ホ)に当てはまる適切な語句を解答欄に記述しなさい。

- (1) 土の締め固めで最も重要な特性として、下図に示す締め固めの含水比と密度の関係が挙げられ、これは締め固め曲線と呼ばれ、ある一定のエネルギーにおいて最も効率よく土を密にすることができる含水比を (イ) といい、その時の乾燥密度を最大乾燥密度という。
- (2) 締め固め曲線は土質によって異なり、一般に礫や (ロ) では、最大乾燥密度が高く曲線が鋭くなり、シルトや (ハ) では最大乾燥密度は低く曲線は平坦になる。
- (3) 締め固め品質の規定は、締め固めた土の性質の恒久性を確保するとともに、盛土に要求する (ニ) を確保できるように、設計で設定した盛土の所要力学特性を確保するためのものであり、 (ホ) や施工部位によって最も合理的な品質管理方法を用いる必要がある。



せんたくもんだい
選択問題 (1)

もんだい
【問題 6】

けんせつこうじ げんば ついらくとう きけん ぼうし かん ろうどうあんぜんえいせいほうれいじょう さだ
建設工事の現場における墜落等による危険の防止に関する労働安全衛生法令上の定めについて、
つぎ ぶんしょう
次の文章の の(イ)～(ホ)に当てはまる適切な語句又は数値を解答欄に記述しなさい。

- (1) 事業者は、高さが2 m以上の (イ) の端や開口部等で、墜落により労働者に危険を及ぼすおそれのある箇所には、囲い、手すり、覆い等を設けなければならない。
- (2) 墜落制止用器具は (ロ) 型を原則とするが、墜落時に (ロ) 型の墜落制止用器具を着用する者が地面に到達するおそれのある場合 (高さが6.75 m以下) は胴ベルト型の使用が認められる。
- (3) 事業者は、高さ又は深さが (ハ) m をこえる箇所で作業を行なうときは、当該作業に従事する労働者が安全に昇降するための設備等を設けなければならない。
- (4) 事業者は、作業のため物体が落下することにより労働者に危険を及ぼすおそれのあるときは、 (ニ) の設備を設け、立入区域を設定する等当該危険を防止するための措置を講じなければならない。
- (5) 事業者は、架設通路で墜落の危険のある箇所には、高さ (ホ) cm 以上の手すり等と、高さが35 cm以上50 cm以下の棧等の設備を設けなければならない。

せんたくもんだい
選択問題 (1)

もんだい
【問題 7】

じょうほうか せこう
情報化施工における TS (トータルステーション)・GNSS (ぜんきゅうそくいえいせい 衛星システム) を用いたもり
土の締固め管理に関する次の文章の の(イ)～(ホ)に当てはまる適切な語句を解答欄に記述
しなさい。

- (1) せこうげん ばしゅうへん
施工現場周辺のシステム運用障害の有無, TS・GNSS を用いたもりど しめかた かんり
盛土の締固め管理システム
の精度・機能について確認した結果を (イ) に提出する。
- (2) しけん せこう
試験施工において, 締固め回数が多いと (ロ) が懸念される土質の場合, (ロ) が
発生する締固め回数を把握して, 本施工での締固め回数の上 限値を決定する。
- (3) ほん せこう もりど しよう ざいりよう
本施工の盛土に使用する材料の (ハ) が, 所定の締固め度が得られる (ハ) の範
囲内であることを確認し, 補助データとして施工当日の気象 状況 (天気・湿度・気温等)
も記録する。
- (4) ほん せこう もりど せこうはんい
本施工では盛土施工範囲の (ニ) にわたって, 試験施工で決定した (ホ) あついか
厚以下と
なるように (ホ) さぎょう じっし
作業を実施し, その結果を確認するものとする。

※問題 8～問題 11 までの選択問題（2）の 4 問題のうちから 2 問題を選択し解答してください。
 なお、選択した問題は、解答用紙の選択欄に○印を必ず記入してください。

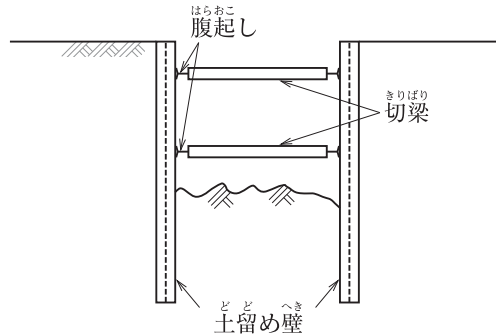
せんたくもんだい
選択問題（2）

もんだい
【問題 8】

か ず のような きりばりしき ど ど し ほ こ う ない く つ さ く あ のような切梁式土留め支保工内の掘削に当たって、か き こ う も く ①～③から 2 つ え ら 選び、その ばんごう 番号、実施方法又は留意点を解答欄に記述しなさい。

ただし、解答欄の（例）と同一内容は不可とする。

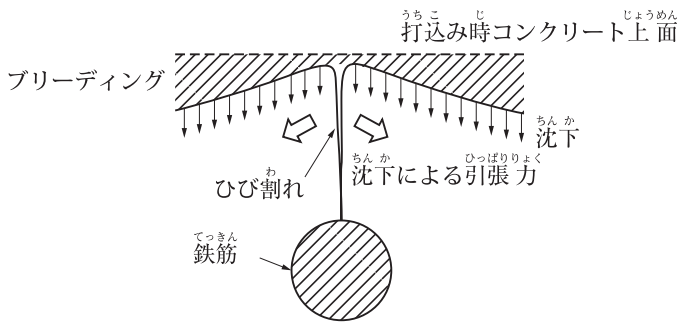
- ① く つ さ く じ ゅ ん じ ょ 掘削順序
- ② なん じ ゃ く ね ん せ い ど じ ぼ ん く つ さ く 軟弱粘性土地盤の掘削
- ③ ろ う す い し ゅ っ す い じ し ょ り 漏水、出水時の処理



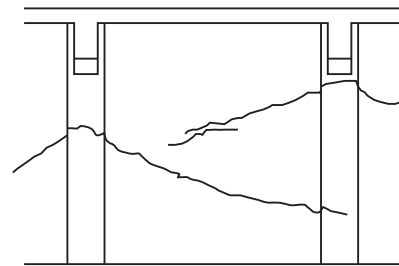
せんたくもんだい
選択問題（2）

もんだい
【問題 9】

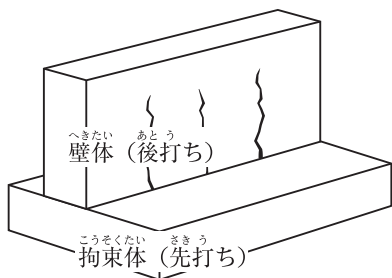
コンクリートに発生したひび割れ等の下記の状 況 図①～④から 2 つ え ら 選び、その ばんごう 番号、防止対策を かいとうらん かいとうらん かいとうらん 解答欄に記述しなさい。



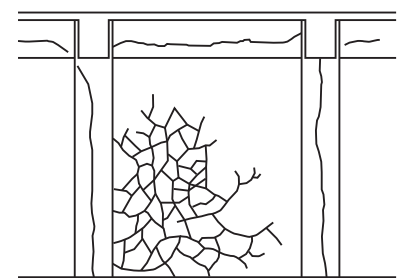
① しず 沈みひび割れ



② コールドジョイント



③ すい わ ね つ 水和熱による温度ひび割れ



④ アルカリシリカ反応によるひび割れ

せんたくもんだい
選択問題 (2)

もんだい
【問題 10】

けんせつこうじげんば じぎょうしゃ おこ ろうどうさいがいぼうし あんぜんかんり かん つぎ ぶんしょう
建設工事現場で事業者が作業を行うべき労働災害防止の安全管理に関する次の文章の①～⑥のすべて
について、労働安全衛生法令等で定められている語句又は数値の誤りが文中に含まれている。

①～⑥から5つ選び、その番号、「誤っている語句又は数値」及び「正しい語句又は数値」を
かいとうらん きじゆつ
解答欄に記述しなさい。

- ① こうしよさ ぎやうしゃ もち さぎやう おこな どうがいこうしよさ ぎやうしゃ さぎやうほうほう しめ
高所作業車を用いて作業を行うときは、あらかじめ当該高所作業車による作業方法を示
した作業計画を定め、関係労働者に周知させ、当該作業の指揮者を届け出て、その者に作
業の指揮をさせなければならない。
- ② たか いじよう ぞう こうさくぶつ かいたいどう さぎやう おこな こうさくぶつ どうがい
高さが3m以上のコンクリート造の工作物の解体等の作業を行うときは、工作物の倒壊、
ぶたい ひらいまた らっかどう ろうどうしゃ きけん ぼうし どうがいこうさくぶつ けいじよう
物体の飛来又は落下等による労働者の危険を防止するため、あらかじめ当該工作物の形状、
き裂の有無、周囲の状況等を調査し作業計画を定め、作業を行わなければならない。
- ③ どせきりゆうきけんかせん けんせつこうじ さぎやう おこな さぎやうかいしじ どうがいさぎやう
土石流危険河川において建設工事の作業を行うときは、作業開始時においては当該作業
かいしまえ じかん こうりやう さぎやうかいしご じかん こうりやう
開始前48時間における降雨量を、作業開始後には1時間ごとの降雨量を、それぞれ
うりやうけいどう そくてい きろく
雨量計等により測定し、記録しておかななければならない。
- ④ しちゆう たか いじよう かたわくしほこう せっち だせつ
支柱の高さが3.5m以上の型枠支保工を設置するときは、打設しようとするコンクリート
こうぞうぶつ がいよう こうぞう ざいしつおよ しゆようすんぼう きざい しよめんおよ ずめんどう てんぶ くみてか
構造物の概要、構造や材質及び主要寸法を記載した書面及び図面等を添付して、組立開始14
にちまえ しょかつ ろうどうきじゆんかんたくしよちやう ていしゆつ
日前までに所轄の労働基準監督署長に提出しなければならない。
- ⑤ げすいどうかんきよとう さんそけつぼうきけん さぎやう ろうどうしゃ じゆうじ ばあい どうがいさぎやう おこな ぼしよ くら
下水道管渠等で酸素欠乏危険作業に労働者を従事させる場合は、当該作業を行う場所の空
きちゆう さんそけいどう いじよう たも かんき ばくはつとうぼうし
気中の酸素濃度を18%以上に保つよう換気しなければならない。しかし爆発等防止のため
かんき ばあとう ろうどうしゃ ぼうどく しやう
換気することができない場合等は、労働者に防毒マスクを使用させなければならない。
- ⑥ どど しほこう き およ ほん とりつ だつらく ぼうし やいた どう かく
土止め支保工の切りばり及び腹おこしの取付けは、脱落を防止するため、矢板、くい等に確
じつ と つ ひう のぞ あしゅくざい つぎて かさ つぎて
実に取り付けるとともに、火打ちを除く圧縮材の継手は重ね継手としなければならない。

せんたくもんだい
選択問題 (2)

もんだい
【問題 11】

けんせつこうじ はいしゅつじぎょうしゃ はいきぶつ しよりおよ せいそう かん ほうりつ およ けんせつはいきぶつしより
建設工事において、排出事業者が「廃棄物の処理及び清掃に関する法律」及び「建設廃棄物処理
ししん もと けんせつはいきぶつ げんばない ほかん ぼあい しゅうへん せいかつかんきょう えいきょう およ
指針」に基づき、建設廃棄物を現場内で保管する場合、周辺の生活環境に影響を及ぼさないよう
にするための具体的な措置を5つ解答欄に記述しなさい。

たゞし、とくべつかんりさんぎょうはいきぶつ たいしょう
ただし、特別管理産業廃棄物は対象としない。