

受 検 番 号				

(記入してください。)

平成 30 年度  
2 級建設機械施工技術検定学科試験  
択一式種別問題（第 6 種）試験問題

次の注意をよく読んでから始めてください。

〔注 意〕

1. これは試験問題です。5 頁まであります。
2. No. 1～No. 20 まで 20 問題があります。  
必須問題ですから 20 問題すべてに解答してください。
3. 解答は、別の解答用紙に記入してください。  
解答用紙には、必ず受験地、氏名、受験番号を記入し受験番号の数字をマーク(ぬりつぶす)してください。
4. 解答の記入方法はマークシート方式です。

記入例

問題 番号	解 答 番 号
No. 1	① ● ③ ④
No. 2	① ② ③ ●
No. 3	● ② ③ ④

① ② ③ ④のうちから、正解と思う番号を HB または B の黒鉛筆(シャープペンシルの場合は、なるべくしんの太いもの)でマーク(ぬりつぶす)してください。

ただし、1 問題に 2 つ以上のマーク(ぬりつぶし)がある場合は、正解となりません。

5. 解答を訂正する場合は、消しゴムできれいに消してマーク(ぬりつぶす)し直してください。

[No. 1] 基礎工事機械及び工法に関する次の記述のうち、**適切なもの**はどれか。

- (1) 場所打ち杭工法の施工機として、リバースサーキュレーションドリルがある。
- (2) 水平多軸式回転掘削機は、ドラムカッタを地盤に圧着、回転して地盤改良を行う。
- (3) プレボーリング拡大根固め工法及び中掘り工法は、場所打ち杭工法に分類される。
- (4) 土留めに用いられる矢板工法の施工機械として、一般にアースドリルが用いられる。

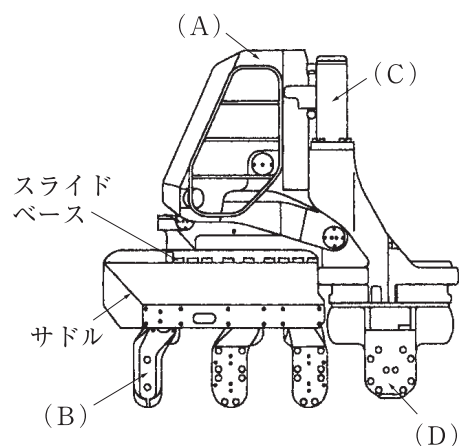
[No. 2] バイプロハンマの構造に関する次の記述のうち、**適切なもの**はどれか。

- (1) 偏心重錘回転式起振機は、油圧によるピストンロッドの往復運動で振動を発生させる。
- (2) チャックは、バイプロハンマを油圧ショベルに装着する機能を受け持つ装置である。
- (3) 反力ウェイトは、複数個配置し、回転して上下の振動力を発生する。
- (4) 緩衝装置は、発生する振動がつり具を介してクレーンに伝わることを防ぐ。

[No. 3] アースドリルに関する次の記述のうち、**適切でないもの**はどれか。

- (1) ケリーバは、角形または丸形で多重式となっており、伸縮が可能である。
- (2) 表層ケーシングの径は、掘削径より10～20cm程度大きいものを使用する。
- (3) 底ざらいバケットは、一次スライム処理用に使用される。
- (4) 走行装置は、ホイール式のものが多い。

[No. 4] 下図に示す、油圧式鋼矢板圧入引抜き機のA～Dの装置名称として次のうち、**適切でないもの**はどれか。



- (1) A —— マスト
- (2) B —— クランプ
- (3) C —— リーダ
- (4) D —— チャック

〔No. 5〕 パイルドライバの構造に関する次の記述のうち、**適切でないもの**はどれか。

- (1) パイルドライバは、既製杭工法における打込み工法のための専用機械である。
- (2) 懸垂式は、クレーンのブームにリーダを取り付けたもので、比較的小規模な工事に使用される。
- (3) リーダには、杭を所定の角度で正確に打ち込むことができるようガイドが取り付けられている。
- (4) リーダを長くする場合は全体の安定度を検討して、安全を確認しなければならない。

〔No. 6〕 オールケーシング掘削機に関する次の記述のうち、**適切なもの**はどれか。

- (1) ケーシングチューブの接続部は、溶接による継手構造となっている。
- (2) ハンマグラブは、ディーゼルエンジンの作動原理と同じサイクルで作動する。
- (3) 揺動式オールケーシング掘削機は、転石層や岩盤の掘削には適さない。
- (4) チューピング装置は、掘削機本体の水平を保つ。

〔No. 7〕 アースオーガの運転操作に関する次の記述のうち、**適切なもの**はどれか。

- (1) 削孔は、電流計の指針の振れが落ち着いてから開始する。
- (2) 掘削中、オーガの電流が定格値の120%を常に保つよう、削孔速度を調節する。
- (3) 支持層到達時は、インチング(寸動)をくり返して深度調整を行う。
- (4) 掘削後のオーガスクリュは、孔壁の保護のためすばやく引き抜く。

〔No. 8〕 杭の取扱いに関する次の記述のうち、**適切でないもの**はどれか。

- (1) 杭の建込みに際しては、長区間引きずらないように注意する。
- (2) 杭を保管する際の支持は、台木を使用して必ず3点で杭を支える。
- (3) 杭継手の溶接は、気温が5℃以下の場合には予熱してから行う。
- (4) コンクリート杭の上杭と下杭の溶接部の目違いは、2mm以下とする。

〔No. 9〕 オールケーシング工法に関する次の記述のうち、**適切なもの**はどれか。

- (1) ケーシングチューブを用いて孔壁を保護するため、地下水位が孔内水位より高い場合は孔内水の管理の必要がない。
- (2) 据置式オールケーシング掘削機は軽量なため、敷き鉄板や鋼製マットは必要ない。
- (3) 杭の鉛直性は掘削初期に決まるため、傾斜が生じた場合はケーシングチューブを引き上げてから再度打ち込み修正する。
- (4) ケーシングチューブの杭芯位置への設置は、水平調整装置やアウトリガの伸縮により行う。

[No. 10] パイルドライバの点検及び整備に関する次の記述のうち、**適切なもの**はどれか。

- (1) 油圧ポンプやトランスミッションの異常の有無の確認は、作業前の日常点検で毎回実施する。
- (2) 定期自主検査のうち、1年を超えない期間ごとに1回行うものが特定自主検査である。
- (3) 圧縮圧力やバルブ隙間などの原動機の異常の有無は、月点検で必ず確認する。
- (4) ボルト、ナットの脱落やワイヤロープの状態などの外観の点検は、1年に1回行えばよい。

[No. 11] アースオーガを用いた中掘り工法に関する次の記述のうち、**適切なもの**はどれか。

- (1) アースオーガで埋込み深さまで孔を掘削し、その中へ既製杭を挿入する。
- (2) ロッドの先端より水またはセメント系硬化剤を噴射して、杭径を変更できる。
- (3) 杭中空部を利用して、掘削土を上部に排出しながら杭を沈設する。
- (4) ケーシング内部の土砂は、ハンマグラブにより掘削・排土して掘り進める。

[No. 12] バイプロハンマによる杭の施工において、支持層の確認に関する項目として次のうち、**適切でないもの**はどれか。

- (1) 杭の貫入深度
- (2) 杭の貫入速度
- (3) バイプロハンマのモータ出力
- (4) 掘削土砂の土質

[No. 13] リバースサーキュレーションドリル工法に関する次の記述のうち、**適切なもの**はどれか。

- (1) ドリルパイプや掘削ビットを引き上げることなく、ドリルパイプの継ぎ足しにより連続的に掘削ができる。
- (2) ケーシングチューブを掘削孔全長に用いるため、孔壁の崩壊がない。
- (3) 掘削された土砂は、孔口に設置された水中ポンプにより孔外に排出される。
- (4) ドリルパイプを通過しない玉石や転石は、エアリフト方式で地上に吸い上げる。

[No. 14] 場所打ち杭の拡底杭工法に関する次の記述のうち、**適切なもの**はどれか。

- (1) 同じ支持力の直杭に比較して、掘削土量、コンクリート量が多い。
- (2) 杭に対する下向きの力が作用する場合は有利となる。
- (3) 杭の先端部を拡大掘削またはジェット噴射により拡大し、セメントミルクを注入する。
- (4) 同じ支持力の直杭に比較して、フーチングが大きくなる。

[No. 15] アースドリル工法の留意事項に関する次の記述のうち、**適切なもの**はどれか。

- (1) 支持層への到達の確認は、ケリーバのふれと回転速度の変化で確認する。
- (2) 掘削孔の鉛直度は、超音波測定器により測定する。
- (3) 表層ケーシングの長さは、杭長の  $\frac{1}{2}$  以上を標準とする。
- (4) 掘削土砂を満杯にしたドリリングバケットは、孔壁の崩壊を防止するためすばやく引き上げる。

[No. 16] 場所打ち鋼管コンクリート杭工法に関する次の記述のうち、**適切なもの**はどれか。

- (1) 静荷重圧入のため、他の場所打ち杭工法より低振動及び低騒音で施工ができる。
- (2) セメントスラリーを混合攪拌した地盤に鋼管を建て込み、複合杭を造成する工法である。
- (3) せん断耐力が大きく、地震時に構造物に作用する水平力に対して有効である。
- (4) 掘削時の孔壁を保護するために、杭の全長にわたって鋼管を建て込む。

[No. 17] オールケーシング工法の施工に関する次の記述のうち、**適切なもの**はどれか。

- (1) コンクリート打設後、ケーシングチューブの引抜きとともに打設したコンクリートの天端が降下するので下がり量を考慮しておく。
- (2) 鉄筋かごが共上がりした場合は、鉄筋かごの頂部を打撃して挿入する。
- (3) ケーシングチューブの鉛直性を保つため、常にハンマグラブで先行掘削して施工する。
- (4) ケーシングチューブの効果により、掘削底面の周囲の地盤は緩まない。

[No. 18] BH 杭工法に関する次の記述のうち、**適切なもの**はどれか。

- (1) 泥水が正循環方式であるため沈殿物が少なく、孔底処理が必要ない。
- (2) 掘削された土砂は、孔口に設置されたサンドポンプにより排出される。
- (3) 機械設備は、リバースサーキュレーションドリルに比べて重い。
- (4) 孔壁面に泥水中の土粒子が付着しにくい。

[No. 19] 地中連続壁工法に関する次の記述のうち、**適切でないもの**はどれか。

- (1) ガットとは、地中連続壁掘削機が移動せずに掘削できる掘削単位をいう。
- (2) 一般に、掘削深度は設計深度に余掘り深さを加えたものである。
- (3) エレメントとは、コンクリートを一度に打設するブロック単位をいう。
- (4) 回転式掘削機による施工は、掘削ずりをバケットにより排土する。

[No. 20] 軟弱地盤対策工法の分類と工法名の組合せとして次のうち、**適切なもの**はどれか。

(分類)

(工法名)

- (1) 締固め工法 ————— バイブロフローテーション工法
- (2) 固結工法 ————— バーチカルドレーン工法
- (3) 圧密排水工法 ——— サンドコンパクションパイル工法
- (4) 掘削置換工法 ——— 軽量盛土工法