

令和4年度
1級電気通信工事施工管理技術検定
第一次検定 試験問題A

次の注意をよく読んでから解答してください。

【注意】

- これは第一次検定の試験問題Aです。表紙とも14枚、58問題あります。
- 解答用紙（マークシート）には間違いのないように、試験地、氏名、受験番号を記入するとともに受験番号の数字をぬりつぶしてください。
- 問題番号 No. 1～No.16 までの16問題のうちから11問題を選択し解答してください。
問題番号 No.17～No.44 までの28問題のうちから14問題を選択し解答してください。
問題番号 No.45～No.58 までの14問題のうちから8問題を選択し解答してください。
- 以上の結果、全部で33問題を解答することになります。
- それぞれの選択指定数を超えて解答した場合は、減点となります。
- 試験問題の漢字のふりがなは、問題文の内容に影響を与えないものとします。
- 解答は別の解答用紙（マークシート）にHBの鉛筆又はシャープペンシルで記入してください。（万年筆・ボールペンの使用は不可）

解答用紙は

問題番号	解答記入欄			
No. 1	①	②	③	④
No. 2	①	②	③	④
No. 10	①	②	③	④

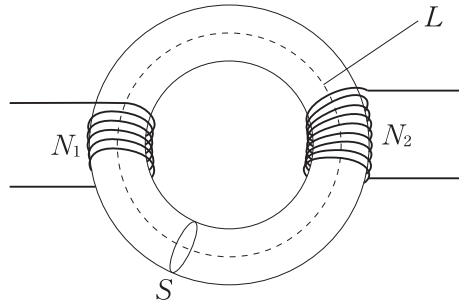
となっていますから、

- 当該問題番号の解答記入欄の正解と思う数字を一つぬりつぶしてください。
- 解答のぬりつぶし方は、解答用紙の解答記入例（ぬりつぶし方）を参照してください。
- なお、正解は1問について一つしかないので、二つ以上ぬりつぶすと正解となりません。
- 解答を訂正する場合は、プラスチック消しゴムできれいに消してから訂正してください。
消し方が不十分な場合は、二つ以上解答したこととなり正解となりません。
 - この問題用紙の余白は、計算等に使用してもさしつかえありません。
ただし、解答用紙は計算等に使用しないでください。
 - 解答用紙（マークシート）を必ず試験監督者に提出後、退室してください。
解答用紙（マークシート）は、いかなる場合でも持ち帰りはできません。
 - 試験問題は、試験終了時刻（12時30分）まで在席した方のうち、希望者に限り持ち帰りを認めます。途中退室した場合は、持ち帰りはできません。

※ 問題番号 No.1 ~ No.16 までの 16 問題のうちから 11 問題を選択し解答してください。

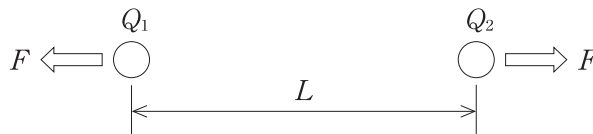
【No. 1】 下図に示す平均磁路長 $L = 20$ [cm]、断面積 $S = 5$ [cm²]、比透磁率 $\mu_r = 500$ の環状鉄心に巻数 $N_1 = 10$ と $N_2 = 100$ のコイルがあるとき、両コイル間の相互インダクタンス M [H] の値として、適切なものはどれか。
ただし、真空の透磁率 $\mu_0 = 1.2 \times 10^{-6}$ [H/m] とし、磁束の漏れはないものとする。

- (1) 1.5×10^{-5} [H]
- (2) 1.5×10^{-3} [H]
- (3) 2.4 [H]
- (4) 2.4×10^2 [H]



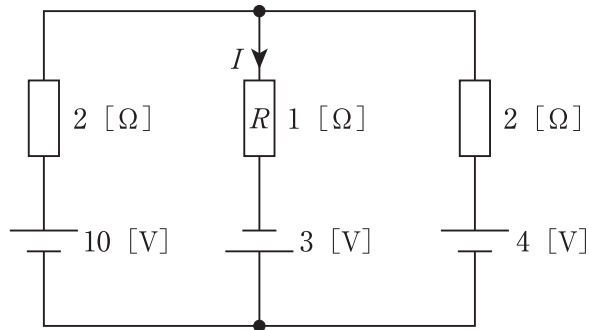
【No. 2】 下図に示すように、真空中に $Q_1 = 2$ [μC] の正電荷と $Q_2 = 8$ [μC] の正電荷が置かれており、 Q_1 と Q_2 の間の距離が $L = 30$ [cm] のとき、2つの電荷間に働く静電力の大きさ F [N] の値として、適切なものはどれか。
ただし、真空の誘電率 $\epsilon_0 = \frac{1}{36\pi} \times 10^{-9}$ [F/m] とする。

- (1) 1.6×10^{-4} [N]
- (2) 4.8×10^{-3} [N]
- (3) 4.8×10^{-1} [N]
- (4) 1.6 [N]



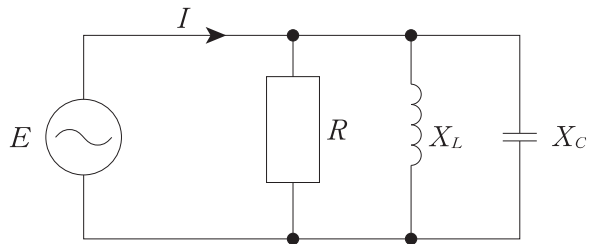
【No. 3】 下図に示す回路において、抵抗 R に流れる電流 I [A] の値として、**適当なもの**はどれか。

- (1) 2 [A]
- (2) 3 [A]
- (3) 4 [A]
- (4) 5 [A]



【No. 4】 下図に示す RLC 並列回路において、交流電源電圧 $E = 160$ [V]、抵抗 $R = 20$ [Ω]、誘導性リアクタンス $X_L = 40$ [Ω]、容量性リアクタンス $X_C = 16$ [Ω] のとき、回路に流れる電流 I [A] の値として、**適当なもの**はどれか。

- (1) 10.0 [A]
- (2) 14.0 [A]
- (3) 16.1 [A]
- (4) 22.0 [A]



【No. 5】 デジタル変調の QAM 方式に関する記述として、**適当でないもの**はどれか。

- (1) 16 QAM は、受信信号レベルが安定であれば 16 PSK に比べ BER 特性が良好となる。
- (2) 64 QAM は、16 QAM よりも 1 シンボルで多くの情報を伝送できる。
- (3) QAM 方式は、搬送波の位相と周波数の両方を変化させる変調方式である。
- (4) QAM 方式は、我が国の地上デジタルテレビ放送の OFDM 信号を構成するサブキャリアの変調に利用されている。

【No. 6】 第4世代(4G) 携帯電話システムであるLTEに関する記述として、**適当でないもの**はどれか。

- (1) 上りリンクの無線アクセス方式にはSC-FDMAを採用し、下りリンクの無線アクセス方式にはOFDMAを採用している。
- (2) 音声サービスを実現するため、IPパケットにより音声データをリアルタイムに伝送するVoice over LTEを採用している。
- (3) 複数の送受信アンテナにより異なる信号のセットを同一時間に同一周波数帯を用いて送受信することで伝送容量の増大や伝送品質の向上を図るMIMOを採用している。
- (4) 異なる周波数の帯域を複数同時に利用することで帯域幅を拡張し、通信速度の向上を図るハンドオーバを採用している。

【No. 7】 マイクロ波通信の再生中継方式に関する記述として、**適当なもの**はどれか。

- (1) 受信したマイクロ波を中間周波数に変換して増幅した後、再びマイクロ波に変換して送信する方式である。
- (2) 電波を反射板などで反射させて電波の伝搬方向を変えて中継する方式である。
- (3) 受信したマイクロ波からベースバンド信号を復調し、波形整形や同期調整を行った後、再び変調して送信する方式である。
- (4) 受信したマイクロ波をそのまま増幅して送信するか、又は受信したマイクロ波を目的の周波数に変換した後に増幅して送信する方式である。

【No. 8】 中波帯の電波の伝わり方に関する記述として、**適当なもの**はどれか。

- (1) 直接波による伝搬が主体であるが、電波の伝搬路中に降雨域があると降水粒子による散乱やエネルギーの吸収による電波の減衰が発生し、周波数が高くなるほどその減衰が大きくなる。
- (2) 昼間は主に地表波により伝搬し、夜間は電離層のE層で反射して遠くまで伝搬する。
- (3) 大地と電離層のD層の間を反射しながら伝搬するので、導波管の中を伝わる電波と同じような電磁界の様相が生じ、減衰が少なく非常に遠くまで伝搬する。
- (4) スポラディックE層の発生により、電波が反射され、見通し距離を超えて非常に遠くまで伝搬することがある。

【No. 9】 リレーショナルデータベースに関する記述として、**適当でないものはどれか。**

- (1) 正規化は、データの重複を排除し、データベースの操作にともなう重複更新や矛盾を防ぐために行う。
- (2) リレーショナルデータベースは、データを親子関係を表す木構造により表現する階層モデルに基づき構成したデータベースである。
- (3) SQLは、リレーショナルデータベースの操作を行うための言語であり、大きく分けてデータ定義言語、データ制御言語、データ操作言語で構成されている。
- (4) E-R図は、エンティティ（実体）と、リレーションシップ（関係）、アトリビュート（属性）によって、業務で扱うデータの関係を図式化したものである。

【No. 10】 コンピュータシステムの利用形態であるバッチ処理に関する記述として、**適当なもの**はどれか。

- (1) コンピュータに入力するデータを、一定量又は一定期間蓄えておき、それをひとまとめにして処理する方式である。
- (2) 人とコンピュータが、ディスプレイなどを通じて、やり取りをしながら処理を進める方式である。
- (3) コンピュータの処理時間をごく短い時間単位に分割し、それを各端末に順次割り当てて実行することで各端末の利用者があたかもコンピュータを独占しているかのように使える方式である。
- (4) 処理要求やデータの発生に対して、ただちに処理を行い結果を返す方式である。

【No. 11】 ハードディスク装置に関する記述として、**適当でないものはどれか。**

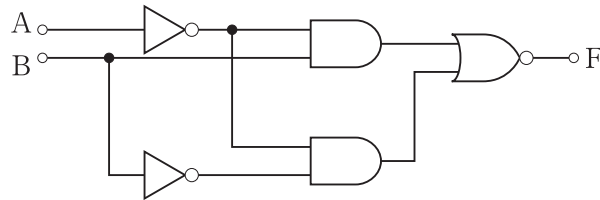
- (1) 平均アクセス時間は、平均シーク時間、平均サーチ時間及びデータ転送時間を合計した時間である。
- (2) セクタは、トラックをいくつかに等分割した領域で、データの読み書きの最小単位である。
- (3) 平均シーク時間は、磁気ディスクの1回転に要する時間の半分である。
- (4) 磁性材料を塗布した磁気ディスクを高速で回転させ、磁気ヘッドによってデータの読み書きを行う。

【No. 12】 プロキシサーバに関する記述として、**適当でないものはどれか。**

- (1) 内部ネットワークのクライアントが外部ネットワークのサーバと通信する場合、クライアントの代わりにサーバとの間で通信を行い情報を中継する。
- (2) 外部ネットワークのサーバにアクセスし、取得した情報を一時的に保存するキャッシュ機能によりアクセスの高速化を図る。
- (3) 内部ネットワークのクライアントからのHTTPリクエストのURL情報をもとに、不適切なWebサイトへのアクセスを禁止するURLフィルタリングを行う。
- (4) ネットワークをリアルタイムで監視し、侵入や攻撃など不正なアクセスを検知した場合に管理者に通知する。

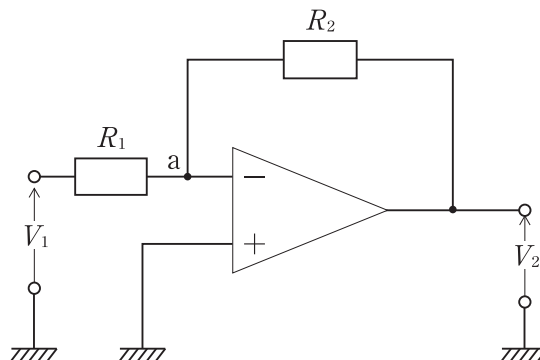
【No. 13】 下図に示す論理回路において、出力Fの論理式として、**適当なもの**はどれか。

ただし、論理変数A, Bに対して、 $A + B$ は論理和、 $A \cdot B$ は論理積、 \bar{A} はAの否定を表す。



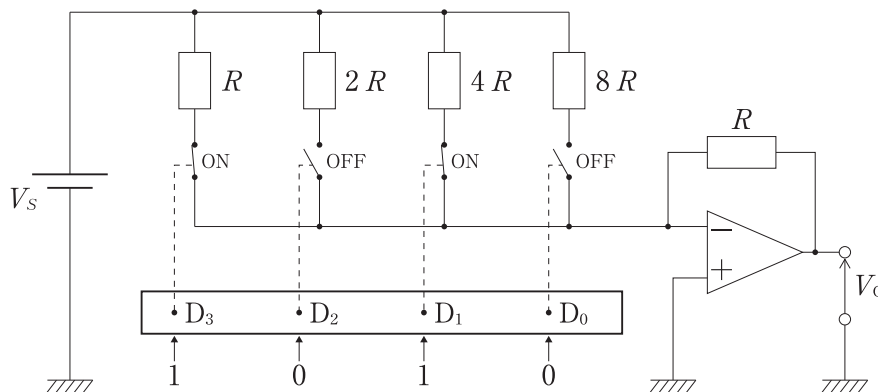
- (1) $A \cdot B$
- (2) A
- (3) $\bar{A} \cdot B + A \cdot \bar{B}$
- (4) $A \cdot B + \bar{A} \cdot \bar{B}$

【No. 14】 か ず しめ り そ う て き え ん ざ ん ぞ う ふ く き 下図に示す理想的な演算増幅器（オペアンプ）を つか ぞ う ふ く かい ろ かん き じ ゅ つ 使った増幅回路に関する記述として、
て き とう 適当でないものはどれか。



- (1) に ゆ う り よ く で ん あ つ し ゅ つ り よ く で ん あ つ ぎ や く い そ う 入力電圧 V_1 と出力電圧 V_2 は逆位相である。
- (2) え ん ざ ん ぞ う ふ く き に ゆ う り よ く 演算増幅器（オペアンプ）の入インピーダンスは $0 [\Omega]$ である。
- (3) し ゅ つ り よ く で ん あ つ と お は ん て ん に ゆ う り よ く た ん し も ど ふ き かん 出力電圧 V_2 を R_2 を通して反転入力端子に戻すことで負帰還をかけている。
- (4) ほん かい ろ て ん で ん い 本回路の a 点の電位は $0 [V]$ である。

【No. 15】 か ず しめ お も て い こ う も ち へ ん かん き 下図に示す重み抵抗を用いた D/A 変換器に ($D_3 = 1, D_2 = 0, D_1 = 1, D_0 = 0$) のデ
し ん こ う に ゆ う り よ く ば あ い し ゅ つ り よ く で ん あ つ て き とう ジタル信号を入力した場合の出力電圧 V_0 として、て き とう 適当なものはどれか。



- (1) $-\frac{5}{4} V_s$
- (2) $-\frac{4}{5} V_s$
- (3) $\frac{9}{5} V_s$
- (4) $\frac{9}{4} V_s$

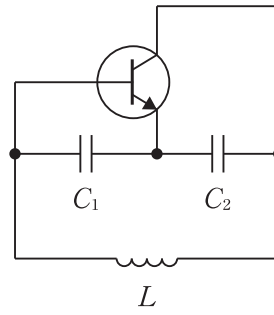
【No. 16】 か ず しめ 下図に示すコルピッツ発振回路の はっしんかい ろ はっしんしゅう は すう けいさんしき 発振周波数 f の計算式として、 てきとう 適当なものはどれか。

(1) $f = \frac{1}{2\pi\sqrt{L(C_1 + C_2)}}$

(2) $f = 2\pi\sqrt{L(C_1 + C_2)}$

(3) $f = \frac{1}{2\pi\sqrt{L\left(\frac{C_1 C_2}{C_1 + C_2}\right)}}$

(4) $f = 2\pi\sqrt{L\left(\frac{C_1 C_2}{C_1 + C_2}\right)}$



※ 問題番号 No.17 ~ No.44 までの 28 問題のうちから 14 問題を選択し解答してください。

【No. 17】 光ファイバの分散に関する記述として、**適当でないものはどれか。**

- (1) モード分散は、シングルモード光ファイバでは発生しないがマルチモード光ファイバで発生する。
- (2) 波長分散は、伝搬モードによって光の伝搬経路が異なるために到達時間が違うことで生じる分散である。
- (3) 構造分散は、光の一部がクラッド部分へしみだして反射するが、このしみだしの割合が光の波長により異なり、結果的に伝搬経路の長さが光の波長により違ったものとなるために生じる分散である。
- (4) 材料分散は、光ファイバの媒質の屈折率が光の波長によって異なるために光の伝搬速度が波長により異なることで生じる分散である。

【No. 18】 同軸ケーブルに関する記述として、**適当でないものはどれか。**

- (1) 同軸ケーブルは、通常、TE波のみが伝搬する周波数範囲で使われる。
- (2) 内部導体を同心円の外部導体で取り囲み、内部導体と外部導体の間に絶縁体を挟み込んだ構造である。
- (3) 特性インピーダンスは、外部導体の内径、内部導体の外径及び外部導体と内部導体の間の絶縁体の比誘電率で決まる。
- (4) 同軸ケーブルは、外部導体の外側に漏れる磁力線や電気力線が非常に少ない。

【No. 19】 光ファイバ通信システムを構成する光デバイスに関する記述として、**適当でないもの**はどれか。

- (1) 光分岐・結合器は、波長の異なる複数の光信号を合波し1本の光ファイバに挿入したり、1本の光ファイバを伝搬してきた波長の異なる複数の光信号を波長ごとに分波するものである。
- (2) 光スイッチは、光伝送路中に挿入されて光路を切り替えるためのものであり、プリズム等の光学素子を機械的に起動して光路を切り替える機械式光スイッチと電気光学効果等を利用して光路を切り替える非機械式光スイッチに大別できる。
- (3) 受光素子は、光信号を電気信号に変換するもので一般にPINホトダイオードやアバランシェホトダイオードが使われる。
- (4) 光ファイバ増幅器は、光信号を電気信号に変換することなく光信号のまま直接増幅するものであり、複数の波長の光信号を一括して増幅できる。

【No. 20】 光変調方式に関する記述として、**適当でないもの**はどれか。

- (1) 直接変調は、1つの半導体レーザで発光と変調を行う。
- (2) 外部変調は、半導体レーザから出力された光を光変調器により変調を行う。
- (3) LN変調器は、半導体の電界吸収効果を利用した光変調器である。
- (4) 直接変調は、高速で変調すると発振波長が変動する波長チャープングが起こる。

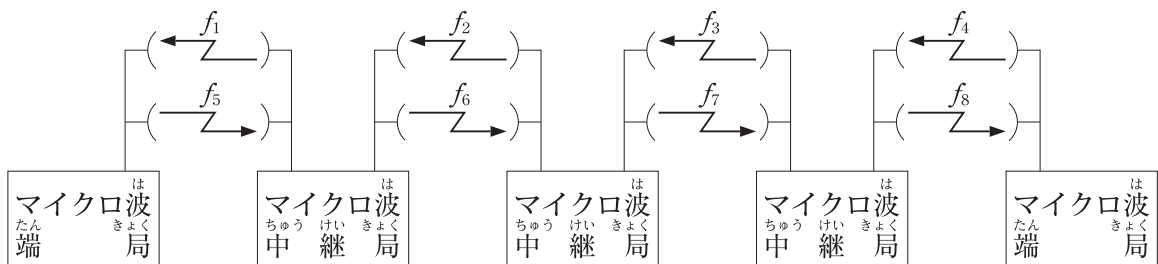
【No. 21】 パケット交換方式に関する記述として、**適当でないもの**はどれか。

- (1) 同一の宛先であっても、パケット毎に異なる経路を通る場合がある。
- (2) 送信側の端末装置と受信側の端末装置の通信速度が異なってもよい。
- (3) 途中の通信回線の混雑により伝送遅延が生じることがある。
- (4) 情報が流れていないときも通信回線を占有するため、通信回線の利用効率は低い。

【No. 22】 無線 LAN の認証で使われる規格 IEEE 802.1 X に関する記述として、**適当でないもの**はどれか。

- (1) EAP-MD5 のクライアント認証は、パスワード認証である。
- (2) EAP-PEAP のクライアント認証は、クライアントのデジタル証明書を使う。
- (3) EAP-TTLS のクライアント認証は、パスワード認証である。
- (4) EAP-TLS のクライアント認証は、クライアントのデジタル証明書を使う。

【No. 23】 下図に示すマイクロ波通信の無線回線において、2つの周波数だけで無線回線を構成する2周波中継方式の周波数配置に関する記述として、**適当でないもの**はどれか。



- (1) 周波数 f_1 と周波数 f_6 は、同じ周波数である。
- (2) 周波数 f_1 と周波数 f_8 は、同じ周波数である。
- (3) 周波数 f_2 と周波数 f_4 は、同じ周波数である。
- (4) 周波数 f_3 と周波数 f_5 は、同じ周波数である。

【No. 24】 空間ダイバーシチに関する記述として、**適当なもの**はどれか。

- (1) 複数の受信アンテナを数波長以上離して設置し、アンテナからの出力を選択あるいは合成する方法である。
- (2) 時間間隔をあけて同一信号を複数回送信し、受信側では、これらの信号を選択あるいは合成する方法である。
- (3) 垂直偏波及び水平偏波をそれぞれ受信するアンテナからの出力を選択あるいは合成する方法である。
- (4) 同一の信号を異なる周波数を用いて送信し、受信側では各周波数で受信した信号を選択あるいは合成する方法である。

【No. 25】 無線通信で使用するアンテナに関する記述として、**適当なもの**はどれか。

- (1) オフセットパラボラアンテナは、回転放物面の主反射鏡、回転双曲面の副反射鏡、1次放射器で構成されたアンテナである。
- (2) 八木アンテナは、導波器、放射器、反射器からなり、導波器に給電する。
- (3) ブラウンアンテナは、同軸ケーブルの内部導体を1/4波長だけ上に延ばして放射素子とし、同軸ケーブルの外部導体に長さ1/4波長の地線を放射状に複数本付けたものである。
- (4) スリーブアンテナは、同軸ケーブルの内部導体を1/8波長だけ上に延ばして放射素子とし、さらに同軸ケーブルの外部導体に長さが1/8波長の円筒導体をかぶせたものである。

【No. 26】 マイクロ波通信を行う無線局であるA局とB局の間において、A局から送信機出力1 [W] で送信したときのB局の受信機入力電力 [dBm] の値として、**適当なもの**はどれか。

ただし、A局の送信空中線及びB局の受信空中線の絶対利得はそれぞれ35 [dBi]、A局における送信空中線から送信機までの給電線の損失及びB局における受信空中線から受信機までの給電線の損失はそれぞれ無いものとし、A局とB局の間の自由空間基本伝搬損失は120 [dB] とする。

- (1) -160 [dBm]
- (2) -90 [dBm]
- (3) -20 [dBm]
- (4) 80 [dBm]

【No. 27】 DNS に関する記述として、**適当でないものはどれか。**

- (1) ドメイン名と IP アドレスを相互に変換するシステムの総称である。
- (2) ドメイン名が商業組織用であることを示す「com」は、トップレベルドメインに該当する。
- (3) 最上位のゾーンをルートゾーンといい、ルートゾーンの内容を管理する DNS サーバをルートサーバという。
- (4) ドメイン名に対応する IP アドレス又は IP アドレスに対応するドメイン名を DNS サーバに対して問い合わせるクライアントソフトウェアを BGP という。

【No. 28】 IP ネットワークの QoS を実現するためのトラフィック制御方式であるポリシングに関する記述として、**適当なものはどれか。**

- (1) パケットの送出間隔などを調整することで、最大速度を超過しないようにトラフィックを平準化するものである。
- (2) トラフィックが最大速度を超過しないか監視し、超過した場合には超過分のパケットを破棄するか優先度を下げる制御である。
- (3) 伝送を開始する前に RSVP によって、伝送経路上のルータなどに帯域幅や遅延の最大値などを指定することで特定アプリケーション間の通信品質を確保するものである。
- (4) IPv4 において、送信しているパケットの優先度、最低限の遅延、最大限のスループット等のサービスの品質を表すための IP ヘッダの中のフィールドである。

【No. 29】 インターネット VPN に関する記述として、**適当でないものはどれか。**

- (1) インターネット上に自分専用の通信回線を仮想的に引くのがインターネット VPN である。
- (2) インターネット VPN では、暗号化やトンネリングなどの技術が使用される。
- (3) インターネット VPN を構築するための OSI 参照モデルのネットワーク層のプロトコルとして、IPsec が使用される。
- (4) インターネット VPN では、通信速度が保証されている。

【No. 30】 IPv4 アドレス「192.168.3.0/25」のネットワークで収容できるホストの最大数として、**適当なもの**はどれか。

- (1) 25
- (2) 62
- (3) 126
- (4) 254

【No. 31】 DHCP に関する記述として、**適当なもの**はどれか。

- (1) 各クライアントに対して IP アドレスやサブネットマスク、デフォルトゲートウェイのアドレス、DNS サーバのアドレスなどを自動的に割り当てるためのプロトコルである。
- (2) IP ネットワークに接続される機器の時刻を同期させるためのプロトコルである。
- (3) メールクライアントからメールサーバへのメールの送信、あるいはメールサーバ相互間でメールを送受信するためのプロトコルである。
- (4) Web サーバと Web ブラウザとの間において、HTML ファイルや画像ファイルなどを送受信するためのプロトコルである。

【No. 32】 複数のハードディスクを組合せて構成する RAID に関する記述として、**適当なもの**はどれか。

- (1) RAID 0 は、2 台のハードディスクに同じデータを記録する方式であり、1 台のハードディスクが故障しても他の 1 台で継続して利用できるが、記録するデータよりも倍の記憶容量が必要となる。
- (2) RAID 1 は、複数のハードディスクにデータを分散して記録する方式であり、アクセスを高速化できるが、1 台でもハードディスクが故障するとデータの読み書きができなくなる。
- (3) RAID 4 は、複数のハードディスクのうち 1 台をパリティ情報の記録に割り当て、残りの複数のハードディスクにデータをブロック単位で分散して記録する方式である。
- (4) RAID 5 は、複数のハードディスクにデータを分散して記録し、さらに複数の専用のハードディスクにハミングコードを分散して記録する方式である。

【No. 33】 仮想化技術に関する次の記述に該当する名称として、**適当なもの**はどれか。

「仮想サーバで稼働している OS やソフトウェアを停止することなく、他の物理サーバへ移し替える技術である。」

- (1) リンクアグリゲーション
- (2) シンプロビジョニング
- (3) クラスタリング
- (4) ライブマイグレーション

【No. 34】 サーバの仮想化方式に関する次の記述の に当てはまる語句の組合せとして、**適当なもの**はどれか。

「物理サーバの OS 上で仮想化ソフトウェアを動作させる方式を といい、物理サーバのハードウェア上で仮想化ソフトウェアを直接稼働させる方式を という。」

(ア)

(イ)

- | | |
|--------------|----------|
| (1) ホスト OS 型 | ハイパーバイザ型 |
| (2) ホスト OS 型 | リンクステート型 |
| (3) ハイパーバイザ型 | リンクステート型 |
| (4) ハイパーバイザ型 | ホスト OS 型 |

【No. 35】 信頼性設計の考え方であるフェールソフトに関する記述として、**適当なもの**はどれか。

- (1) システムの一部に障害が発生した場合、障害が発生した部分を切り離して機能や性能を低下させても、システムの稼働を継続できるようにすることである。
- (2) 利用者が操作や取り扱い方を誤っても危険が生じない、あるいは、誤った操作や危険な使い方ができないような構造や仕掛けを設計段階で組み込むことである。
- (3) 故障や操作ミス、設計上の不具合などの障害が発生することをあらかじめ予測しておき、障害が生じてでもできるだけ安全な状態に移行する仕組みにすることである。
- (4) 構成部品の品質を高めたり、十分なテストを行ったりして、故障や障害の原因となる要素を取り除くことで信頼性を向上させることである。

【No. 36】 AES 暗号に関する記述として、**適当なもの**はどれか。

- (1) 共通鍵暗号方式の1つであり、鍵長は、56ビットである。
- (2) 共通鍵暗号方式の1つであり、鍵長は、128ビット、192ビット、256ビットの中から選択する。
- (3) 公開鍵暗号方式の1つであり、大きい数での素因数分解の困難さを安全性の根拠としている。
- (4) 公開鍵暗号方式の1つであり、楕円曲線上の離散対数問題を安全性の根拠としている。

【No. 37】 我が国の地上デジタルテレビ放送に関する記述として、**適当でないもの**はどれか。

- (1) 1チャンネルの周波数帯域幅6MHzを16等分したうちの13個のセグメントを組み合わせて地上デジタルテレビ放送の信号としている。
- (2) 標準放送(SDTV)の場合は1チャンネルあたり3本の放送が可能で、ハイビジョン放送(HDTV)の場合は1チャンネルあたり1本の放送が可能である。
- (3) 中継局も親局と同じ周波数を使って放送する単一周波数ネットワーク(SFN)の構築が可能である。
- (4) データ放送では、コンテンツを記述する言語としてBMLが採用されている。

【No. 38】 FTTH型CATVシステムに関する記述として、**適当でないもの**はどれか。

- (1) ネットワークの形態には、SS方式、PDS方式及びADS方式がある。
- (2) 光ファイバを視聴者宅まで延伸することで、同軸ケーブルを用いるよりも高い周波数帯域まで伝送が可能となる。
- (3) PDS方式は、電源供給を受けて動作する多重化装置を光ファイバの分岐点に設置し、そこからスター状に複数の視聴者宅へ分配する方式である。
- (4) SS方式は、CATV局と視聴者宅との間を1対1で光ファイバにより接続する方式である。

【No. 39】 BS デジタル放送に関する記述として、**適当でないものはどれか。**

- (1) 赤道上空の静止軌道に打ち上げられた人工衛星から放送するため、1つの人工衛星で離島や山間部までサービスできる。
- (2) 高速伝送が可能な変調方式と、低速伝送であるが降雨減衰に強い変調方式を組み合わせた階層変調が可能である。
- (3) 放送衛星から垂直偏波及び水平偏波の電波で放送している。
- (4) 変調方式が TC 8 PSK の場合、1つの中継器で最大約 52 Mbps の伝送速度が確保できる。

【No. 40】 HEVC (H.265) に関する記述として、**適当なものとはどれか。**

- (1) HEVC (H.265) は、MPEG-2 よりも先に国際標準化された映像符号化方式の規格である。
- (2) HEVC (H.265) で処理できるのは、最大で SDTV 相当の解像度の動画像までである。
- (3) HEVC (H.265) は、我が国の地上デジタルテレビ放送のワンセグ放送に使われている。
- (4) HEVC (H.265) は、MPEG-4 AVC (H.264) よりも動画像情報の圧縮率が高い。

【No. 41】 IPTV に関する記述として、**適当でないものはどれか。**

- (1) IPTV サービスは、IP ネットワークを通じて映像コンテンツを配信するサービスである。
- (2) IP 再送信サービスは、地上デジタルテレビ放送等を IP ネットワークでリアルタイムに配信するサービスである。
- (3) IP 放送サービスは、あらかじめ映像コンテンツを映像配信サーバからテレビやパソコンのハードディスク等にダウンロードしておき、ダウンロードした映像コンテンツを適宜読み出して視聴するサービスである。
- (4) VOD サービスは、テレビやパソコン上でのユーザの操作に応じて、映像配信サーバからストリーミング配信された映像コンテンツを視聴するサービスである。

【No. 42】 ZigBee に関する記述として、**適当でないものはどれか。**

- (1) ZigBee は、伝送速度は遅いが長いバッテリー寿命を実現する近距離無線通信技術である。
- (2) ZigBee の物理層及び MAC 層は、IEEE 802.15.4 に準拠している。
- (3) ZigBee のネットワークトポロジーには、スター型やメッシュ型などがある。
- (4) ZigBee のアクセス制御方式として、CSMA/CD 方式が採用されている。

【No. 43】 GNSS (全球測位衛星システム) に関する記述として、**適当でないものはどれか。**

- (1) GNSS (全球測位衛星システム) は、位置を知るために打ち上げられた各国の人工衛星から送信される電波を受信し、その受信している地点の現在位置等を知ることができるシステムの総称である。
- (2) 我が国の準天頂衛星システムの軌道は、南北非対称の「8の字軌道」になり日本付近に長く留まる。
- (3) GPS では、4機のGPS衛星からの電波を受信できれば、位置(緯度、経度、高度)の特定及び時刻の補正ができる。
- (4) GPS では、各GPS衛星はそれぞれ異なる周波数の電波を送信し、電波の変調にASKを使用している。

【No. 44】 道路トンネル非常用施設に関する次の記述の に当てはまる語句の組合せとして、「道路トンネル非常用施設設置基準」上、**適当なもの**はどれか。

「 ア 設備は、トンネル内における火災その他の事故の発生を管理所等へ通報し、
 イ 設備の制御、救助活動、 ウ 活動等に役立たせるための設備である。
 エ 設備は、トンネル内における火災その他の事故の発生を利用者に知らせ、二次的災害の軽減を図るための設備である。」

- | | (ア) | (イ) | (ウ) |
|-----|----------------------|-------------------------|-------------|
| (1) | つうほう
通報 | けいほう
警報 | しょうか
消火 |
| (2) | つうほう
通報 | ひなんじょうほうていきょう
避難情報提供 | ふつきゅう
復旧 |
| (3) | むせんつうしんほじょ
無線通信補助 | けいほう
警報 | しょうか
消火 |
| (4) | むせんつうしんほじょ
無線通信補助 | ひなんじょうほうていきょう
避難情報提供 | ふつきゅう
復旧 |

※ 問題番号 No.45 ~ No.58 までの 14 問題のうちから 8 問題を選択し解答してください。

【No. 45】 建設工場の請負契約に関する記述として、「建設業法」上、誤っているものはどれか。

- (1) 建設工場の請負契約において請負代金の全部又は一部の前金払をする定がなされたときは、注文者は、建設業者に対して前金払をする前に、現場代理人を立てることを請求することができる。
- (2) 建設業者は、建設工場の注文者から請求があったときは、請負契約が成立するまでの間に、建設工場の見積書を交付しなければならない。
- (3) 注文者は、請負契約の履行に関し工事現場に監督員を置く場合においては、監督員に関する事項を書面により請負人に通知しなければならない。
- (4) 注文者は、その注文した建設工場の施工するために通常必要と認められる期間に比して著しく短い期間を工期とする請負契約を締結してはならない。

【No. 46】 建設業の許可に関する記述として、「建設業法」上、誤っているものはどれか。

- (1) 一般建設業の許可を受けた者が、当該許可に係る建設業について、特定建設業の許可を受けたときは、その者に対する当該建設業に係る一般建設業の許可は、その効力を失う。
- (2) 建設業の許可は、5年ごとにその更新を受けなければ、その期間の経過によって、その効力を失う。
- (3) 建設業者は、許可を受けた建設業に係る建設工事を請け負う場合においては、当該建設工事に附帯する他の建設業に係る建設工事を請け負うことができる。
- (4) 2以上の都道府県の区域内に営業所を設けて営業をしようとする場合は、それぞれの営業所の所在地を管轄する都道府県知事の許可を受けなければならない。

【No. 47】 建設工事現場に配置する主任技術者及び監理技術者に関する記述として、「建設業
法令」上、誤っているものはどれか。

- (1) 発注者から直接建設工事を請け負った特定建設業者は、当該建設工事を施工するために締結した下請契約の請負代金の総額が政令で定める金額以上になる場合は監理技術者を当該工事現場に置かなければならない。
- (2) 注文者が国である建設工事の場合は工事1件の請負代金の額にかかわらず、注文者から直接建設工事を請け負った建設業者は、工事現場ごとに置く主任技術者又は監理技術者を専任の者としなければならない。
- (3) 主任技術者及び監理技術者は、当該建設工事の施工計画の作成、工程管理、品質管理その他の技術上の管理及び当該建設工事の施工に従事する者の技術上の指導監督を行わなければならない。
- (4) 工事現場における建設工事の施工に従事する者は、主任技術者又は監理技術者がその職務として行う指導に従わなければならない。

【No. 48】 労働契約の締結に際し、使用者が労働者に対して書面（労働者の希望によりFAX又は電子メール等により送信する場合を含む。）の交付により明示しなければならない労働条件に関する記述として、「労働基準法令」上、誤っているものはどれか。

- (1) 労働契約の期間に関する事項
- (2) 従事すべき業務に関する事項
- (3) 福利厚生に関する事項
- (4) 所定労働時間を超える労働の有無に関する事項

【No. 49】 年少者の就業に関する記述として、「労働基準法」上、誤っているものはどれか。

- (1) 使用者は、満18歳に満たない者について、その年齢を証明する戸籍証明書を事業場に備え付けなければならない。
- (2) 親権者又は後見人は、未成年者に代って労働契約を締結しなければならない。
- (3) 使用者は、交替制によって使用する満16歳以上の男性を除き、満18歳に満たない者を午後10時から午前5時までの間において使用してはならない。
- (4) 使用者は、児童が満15歳に達した日以後の最初の3月31日が終了するまで、これを使用してはならない。

【No. 50】 作業主任者の選任を必要とする作業に関する記述として、「労働安全衛生法令」上、誤っているものはどれか。

- (1) 掘削面の高さが4mとなる地山の掘削（ずい道及びたて坑以外の坑の掘削を除く。）の作業
- (2) 張出し足場の変更の作業
- (3) 高さが4mの無線通信用鉄塔の組立ての作業
- (4) アセチレン溶接装置を用いて行う金属の溶接の作業

【No. 51】 特定元方事業者が統括安全衛生責任者に統括管理させなければならない事項に関する記述として、「労働安全衛生法」上、誤っているものはどれか。

- (1) 作業間の連絡及び調整を行うこと。
- (2) 関係請負人が行う労働者の安全又は衛生のための教育に対する指導及び援助を行うこと。
- (3) 協議組織の設置及び運営を行うこと。
- (4) 施工体制台帳及び施工体系図の作成を行うこと。

【No. 52】 車 両の制限に関する記述として、「道路法令」上、誤っているものはどれか。

- (1) 車 両 制 限 令 には、道 路 の 構 造 を 保 全 し 又 は 交 通 の 危 険 を 防 止 す る た め に、車 両 の 幅、重 量、高 さ、長 さ 及 び 最 小 回 転 半 径 の 最 高 限 度 が 定 め ら れ て い る。
- (2) 限 度 超 過 車 両（特 殊 車 両）を 通 行 さ せ よ う と す る 者 は、通 行 す る 国 道 及 び 都 道 府 県 道 の 道 路 管 理 者 が 2 以 上 と な る 場 合、そ れ ぞ れ の 道 路 管 理 者 に 通 行 許 可 の 申 請 を 行 わ ね ば な ら な い。
- (3) 道 路 管 理 者 は、車 両 の 構 造 又 は 車 両 に 積 載 す る 貨 物 が 特 殊 で あ る た め や む を 得 な い と 認 め る と き は 当 該 車 両 を 通 行 さ せ よ う と す る 者 の 申 請 に 基 づ い て、必 要 な 条 件 を 付 し て 通 行 を 許 可 す る こ と が で き る。
- (4) 限 度 超 過 車 両（特 殊 車 両）の 通 行 の 許 可 証 の 交 付 を 受 け た 者 は、当 該 許 可 に 係 る 通 行 中 は 当 該 許 可 証 を 当 該 車 両 に 備 え 付 け て い な け れ ば な ら な い。

【No. 53】 河 川 管 理 者 の 許 可 が 必 要 な 事 項 に 関 す る 記 述 と し て、「河 川 法」上、正 しい も の は ど れ か。

- (1) 河 川 区 域 の 上 空 に、光 ファイバ ケーブル を 横 断 し て 新 設 す る 場 合 は、河 川 管 理 者 の 許 可 を 受 け る 必 要 は な い。
- (2) 河 川 区 域 内 に お け る 電 柱 の 新 設 に つ い て 河 川 管 理 者 の 許 可 を 受 け て い る 場 合 は、そ の 電 柱 を 施 工 す る た め の 土 地 の 掘 削 に 関 し て 新 た に 許 可 を 受 け る 必 要 は な い。
- (3) 河 川 区 域 内 の 民 有 地 に 一 時 的 な 仮 設 工 作 物 と し て 現 場 事 務 所 を 設 置 す る 場 合 は、河 川 管 理 者 の 許 可 を 受 け る 必 要 は な い。
- (4) 河 川 区 域 内 で 河 川 管 理 者 の 許 可 を 受 け て 設 置 し た 送 電 鉄 塔 を 撤 去 す る 場 合 は、河 川 管 理 者 の 許 可 を 受 け る 必 要 は な い。

【No. 54】 「電 気 通 信 事 業 法」に 基 づ く「端 末 設 備 等 規 則」に 規 定 さ れ て い る 用 語 に 関 す る 記 述 と し て、正 しい も の は ど れ か。

- (1) 「呼 設 定 用 メ ッ セ ー ジ」と は、切 断 メ ッ セ ー ジ、解 放 メ ッ セ ー ジ 又 は 解 放 完 了 メ ッ セ ー ジ を い う。
- (2) 「発 信」と は、電 気 通 信 回 線 か ら の 呼 出 し に 応 ず る た め の 動 作 を い う。
- (3) 「選 択 信 号」と は、主 と し て 相 手 の 端 末 設 備 を 指 定 す る た め に 使 用 す る 信 号 を い う。
- (4) 「ア ナ ロ グ 電 話 用 設 備」と は、電 話 用 設 備 で あ っ て、端 末 設 備 又 は 自 営 電 気 通 信 設 備 と の 接 続 に お い て 電 波 を 使 用 す る も の を い う。

【No. 55】 「有線電気通信法」に基づく「有線電気通信設備令」に関する記述として、
誤っているものはどれか。

- (1) 通信回線（導体が光ファイバであるものを除く。）の平衡度は1,000 Hzの交流において34 dB以上でなければならない。
- (2) 通信回線の線路の電圧は100 V以下でなければならない。
- (3) 有線電気通信設備に使用する電線は、絶縁電線又はケーブルでなければならない。
- (4) 架空電線の支持物には、取扱者が昇降に使用する足場金具等を地表上2.5 m未満の高さに取り付けてはならない。

【No. 56】 無線局の予備免許を与える際に総務大臣が申請者に対して指定する事項として、「電波法」上、正しいものはどれか。

- (1) 工事落成の期限
- (2) 無線設備の設置場所
- (3) 通信事項
- (4) 通信の相手方

【No. 57】 無線局の種別及び定義に関する記述として「電波法令」上、正しいものはどれか。

- (1) 陸上移動局とは、陸上を移動中又はその特定しない地点に停止中運用する無線局（船上通信局を除く。）をいう。
- (2) 無線標定陸上局とは、無線測位業務を行う無線局をいう。
- (3) 無線呼出局とは、携帯局と通信を行うため陸上に開設する移動しない無線局をいう。
- (4) 地球局とは、固定業務を行う無線局をいう。

【No. 58】 「建築基準法」に規定されている用語に関する記述として、誤っているものはどれか。

- (1) 居室とは、居住、執務、作業、集会、娯楽その他これらに類する目的のために継続的に使用する室をいう。
- (2) 建築設備とは、土地に定着する工作物のうち、屋根及び柱若しくは壁を有するもの（これに類する構造のものを含む。）をいう。
- (3) 建築とは、建築物を新築し、増築し、改築し、又は移転することをいう。
- (4) 建築主とは、建築物に関する工事の請負契約の注文者又は請負契約によらないで自らその工事をする者をいう。