

れいわ ねんど  
令和4年度  
きゅうかんこうじ せこうかんり ぎじゅつけんてい  
1級管工事施工管理技術検定  
だいにじけんてい しけんもんだい  
第二次検定 試験問題

つぎ ちゅうい よ かいとう  
次の注意をよく読んでから解答してください。

ちゅうい  
【注意】

- これは「管工事」の試験問題です。表紙とも4枚6問題あります。
- 解答用紙に間違いのないように、試験地、受験番号、氏名を記入してください。
- 問題1は必須問題です。必ず解答してください。  
問題2と問題3の2問題のうちから1問題を選択し、解答してください。  
問題4と問題5の2問題のうちから1問題を選択し、解答してください。  
問題6は必須問題です。必ず解答してください。  
以上の結果、全部で4問題を解答することになります。
- 選択問題は、指定数を超えて解答した場合、減点となりますから十分注意してください。
- 試験問題の漢字のふりがなは、問題文の内容に影響を与えないものとします。
- 解答は解答用紙にHBの鉛筆又はシャープペンシルで記入してください。  
(万年筆、ボールペンの使用は不可)
- 解答を訂正する場合は、プラスチック消しゴムできれいに消してから訂正してください。
- この問題用紙の余白は、計算等に使用しても差し支えありません。  
ただし、解答用紙は計算等に使用しないでください。
- 解答用紙は、退室する前に、必ず、試験監督者に提出してください。  
解答用紙は、いかなる場合でも持ち帰りできません。
- 試験問題は、試験終了時刻（16時00分）まで在席した方のうち、希望者に限り持ち帰りを認めます。途中退室した場合は、持ち帰りできません。

問題1は必須問題です。必ず解答してください。解答は解答用紙に記述してください。

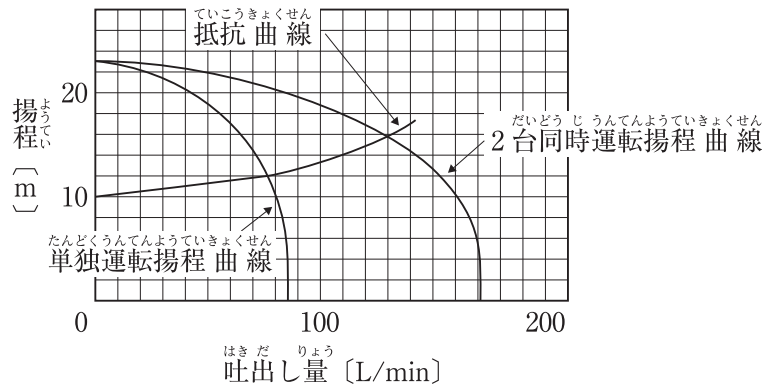
【問題1】 次の設問1～設問3の答えを解答欄に記述しなさい。

〔設問1〕 次の(1)～(5)の記述について、適当な場合には○を、適当でない場合には×を記入しなさい。

- (1) ゲージ圧が0.1 MPaを超える温水ボイラーを設置する際、安全弁その他の附属品の検査及び取り扱いに支障がない場合を除き、ボイラーの最上部からボイラーの上部にある構造物までの距離は、0.8 m以上とする。
- (2) Uボルトは、配管軸方向の滑りに対する拘束力が小さいため、配管の固定支持には使用しない。
- (3) 配管用炭素鋼鋼管を溶接接合する場合、管外面の余盛高さは3 mm程度以下とし、それを超える余盛はグラインダー等で除去する。
- (4) アンゲルフランジ工法ダクトでは、低圧ダクトか高圧ダクトかにかかわらず、横走りダクトの吊り間隔は同じとしてよい。
- (5) シーリングディフューザー形吹出口では、一般的に、中コーンが上にあるとき、気流は天井面に沿って水平に拡散する。

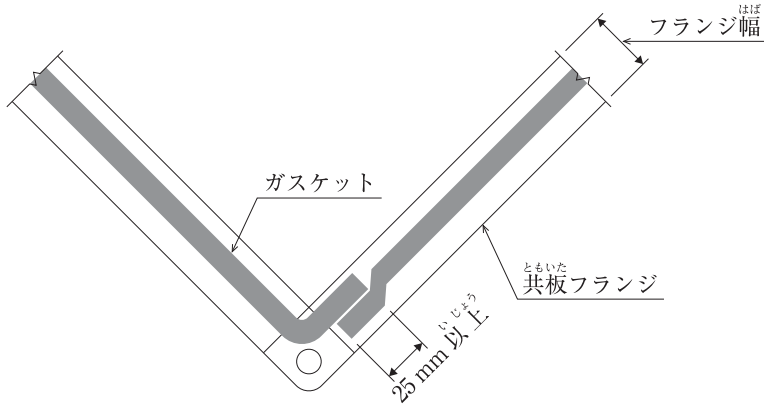
〔設問2〕 (6)に示す遠心ポンプ特性曲線で、遠心ポンプを並列運転する場合、2台同時運転時の1台当たりの吐出し量を記述しなさい。

(6) 遠心ポンプ特性曲線

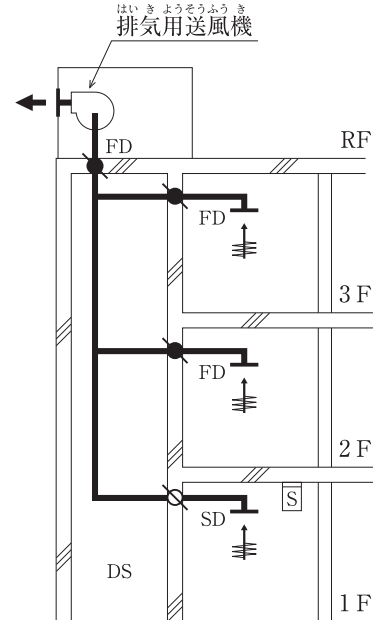


〔設問3〕 (7)～(9)に示す図について、適切でない部分の改善策を記述しなさい。

(7) 共板フランジ工法ダクトガスケット施工要領図  
(低圧ダクト)

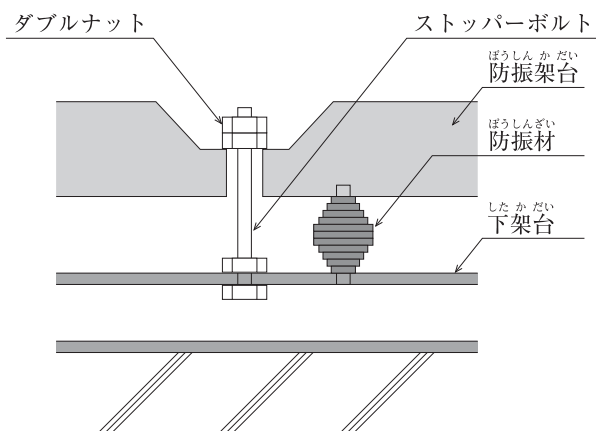


(8) 便所換気ダクト系統図



凡例	
	SD 防煙ダンパー
	FD 防火ダンパー
	S 煙感知器
	耐火構造等の防火区画
	吸込口

(9) 機器据付け完了後の防振架台



【問題2と問題3の2問題のうちから1問題を選択し、解答は解答用紙に記述してください。  
選択した問題は、解答用紙の選択欄に○印を記入してください。

【問題2】鉄筋コンクリート造5階建ての屋上に空気熱源ヒートポンプユニットを設置し、各階の空調機械室にユニット形空気調和機を設置する場合、次の(1)～(4)に関する留意事項を、それぞれ解答欄の(1)～(4)に具体的かつ簡潔に記述しなさい。  
ただし、工程管理及び安全管理に関する事項は除く。

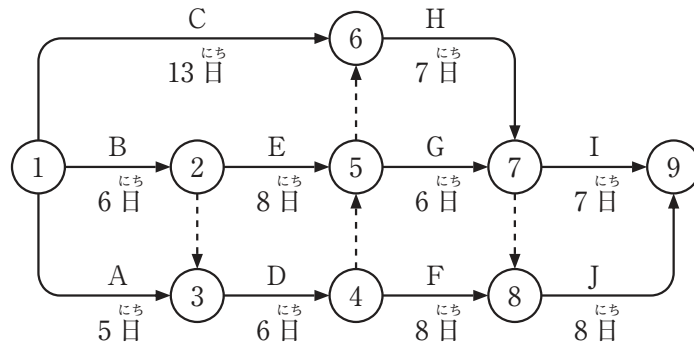
- (1) 空気熱源ヒートポンプユニットの配置に関し、運転の観点からの留意事項
- (2) ユニット形空気調和機回りの冷温水管を施工する場合の留意事項  
(配管附属品及び計器に関する事項は除く。)
- (3) ユニット形空気調和機のドレン管を施工する場合の留意事項
- (4) 空気熱源ヒートポンプユニットの個別試運転調整に関する留意事項

【問題3】鉄筋コンクリート造5階建ての1階受水タンク室に、飲料用受水タンク（ステンレス鋼板製パネルタンク（ボルト組立形））を設置する場合、次の(1)～(4)に関する留意事項を、それぞれ解答欄の(1)～(4)に具体的かつ簡潔に記述しなさい。  
ただし、工程管理及び安全管理に関する事項は除く。

- (1) 受水タンクの製作図を審査する場合の留意事項
- (2) 受水タンクの配置に関する留意事項
- (3) 受水タンク回りの給水管の施工に関し、水質汚染防止の観点からの留意事項
- (4) 受水タンク据付け完了後の自主検査時における留意事項  
(配管及び保守点検スペースに関する事項は除く。)

問題4と問題5の2問題のうちから1問題を選択し、解答は解答用紙に記述してください。  
 選択した問題は、解答用紙の選択欄に○印を記入してください。

【問題4】 下図に示すネットワーク工程表において、次の設問1～設問5の答えを解答欄に記述しなさい。ただし、図中のイベント間のA～Jは作業内容、日数は作業日数を表す。



〔設問1〕 イベント番号を矢印（ダミーは破線矢印）でつなぐ形式で、クリティカルパスの経路を答えなさい。

〔設問2〕 工事着手から4日目の作業終了後に進行状況をチェックしたところ、作業Aは1日、作業Bは2日、作業Cは3日遅れていた。また、作業Fは更に1日必要なことが判明した。その他の作業日数に変更はないものとして、当初の工期より何日延長になるか答えなさい。

〔設問3〕 設問2での工期延長の場合、イベント数の最も少ないクリティカルパスの経路を設問1と同じ形式で答えなさい。

〔設問4〕 工事着手から30日の工期で完成させるためには、設問2で進行状況をチェックした時点で遅延又は遅延予定された作業（A、B、C、F）のうち、どの作業を何日短縮する必要があるか答えなさい。

〔設問5〕 工程計画に遅れが生じたときに、遅れを取り戻すために行う工程管理上の具体的な方法を一つ記述しなさい。

【問題5】 次の設問1の答えを解答欄に記述しなさい。

〔設問1〕 墜落防止のために労働者が使用する器具に関する文中、 A  ～  E に当  
てはまる「労働安全衛生法」に定められている語句又は数値を解答欄に記述しなさい。

墜落防止のために労働者が使用する器具は  A  とい、  B  メートルを超える  
高さの箇所で使用する  A  は、  C  型のものでなければならない。

また、事業者は、

「高さが  D  メートル以上の箇所であって作業床を設けることが困難なところにお  
いて、  A  のうち  C  型のもを用いて行う作業に係る業務（ロープ高所作  
業に係る業務を除く。）」

に該当する業務に労働者をつかせるときは、当該業務に関する安全又は衛生のための  
 E  を行わなければならない。

問題6は必須問題です。必ず解答してください。解答は解答用紙に記述してください。

【問題6】あなたが経験した管工事のうちから、代表的な工事を1つ選び、次の設問1～設問3の答えを解答欄に記述しなさい。

〔設問1〕その工事につき、次の事項について記述しなさい。

- (1) 工事名〔例：○○ビル□□設備工事〕
- (2) 工事場所〔例：○○県◇◇市〕
- (3) 設備工事概要〔例：工事種目、工事内容、主要機器の能力・台数等〕
- (4) 現場での施工管理上のあなたの立場又は役割

〔設問2〕上記工事を施工するにあたり「工程管理」上、あなたが特に重要と考えた事項を解答欄の(1)に記述しなさい。

また、それについてとった措置又は対策を解答欄の(2)に簡潔に記述しなさい。

〔設問3〕上記工事の「材料・機器の現場受入検査」において、あなたが特に重要と考えて実施した事項を解答欄に簡潔に記述しなさい。