

受 検 番 号				

(記入してください。)

令和元年度  
2級建設機械施工技術検定(第2回)学科試験

択一式種別問題 (第4種) 試験問題

次の注意をよく読んでから始めてください。

## 〔注 意〕

- これは試験問題です。6頁まであります。
- No. 1～No. 20まで20問題があります。

必須問題ですから20問題すべてに解答してください。

- 解答は、別の解答用紙に記入してください。

解答用紙には、必ず受験地、氏名、受験番号を記入し受験番号の数字をマーク(ぬりつぶす)してください。

- 解答の記入方法はマークシート方式です。

## 記入例

問題 番号	解 答 番 号
No. 1	① ● ③ ④
No. 2	① ② ③ ●
No. 3	● ② ③ ④

① ② ③ ④のうちから、正解と思う番号をHBまたはBの黒鉛筆(シャープペンシルの場合は、なるべくしんの太いもの)でマーク(ぬりつぶす)してください。

ただし、1問題に2つ以上のマーク(ぬりつぶし)がある場合は、正解となりません。

- 解答を訂正する場合は、消しゴムできれいに消してマーク(ぬりつぶす)し直してください。

〔No. 1〕 締固め機械のバラストに関する次の記述のうち、**適切なもの**はどれか。

- (1) タンピングローラは、ドラムの中にコンクリートブロックを積み込めるようにしている。
- (2) ロードローラは、車体の下に鉄を積み込めるようにしている。
- (3) バラスト積込み量は、締め固める土質や締固めの条件にかかわらず、常に最大量とする。
- (4) 一般に、タイヤローラの方がマカダムローラよりバラストを多く積み込める。

〔No. 2〕 タイヤローラに関する次の記述のうち、**適切なもの**はどれか。

- (1) タイヤの空気圧とバラストを変えることにより、接地圧と輪荷重を調整できる。
- (2) アスファルト混合物の締固めでは、ロードローラに比べて材料がタイヤに付着しにくい。
- (3) 上層への締固め効果を高めるには、タイヤの輪荷重を大きくする。
- (4) 下層への締固め効果を高めるには、タイヤの接地面積を小さくして接地圧を上げる。

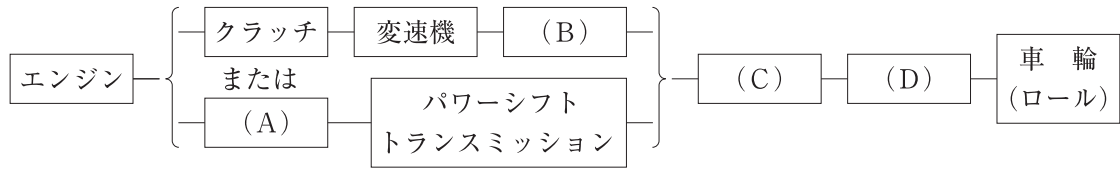
〔No. 3〕 振動ローラに関する次の記述のうち、**適切でないもの**はどれか。

- (1) 含水比の高い粘性土に対しては、あまり転圧効果がない。
- (2) 舗装用振動ローラに比べて、土工用振動ローラは振動数が高く振幅が小さい。
- (3) 締固め効果が深層まで及ぶので、1層の敷ならし厚さを厚くできる。
- (4) 起振力や走行速度などを変えることにより、材料の性状に合わせた締固めができる。

〔No. 4〕 マカダムローラに関する次の記述のうち、**適切でないもの**はどれか。

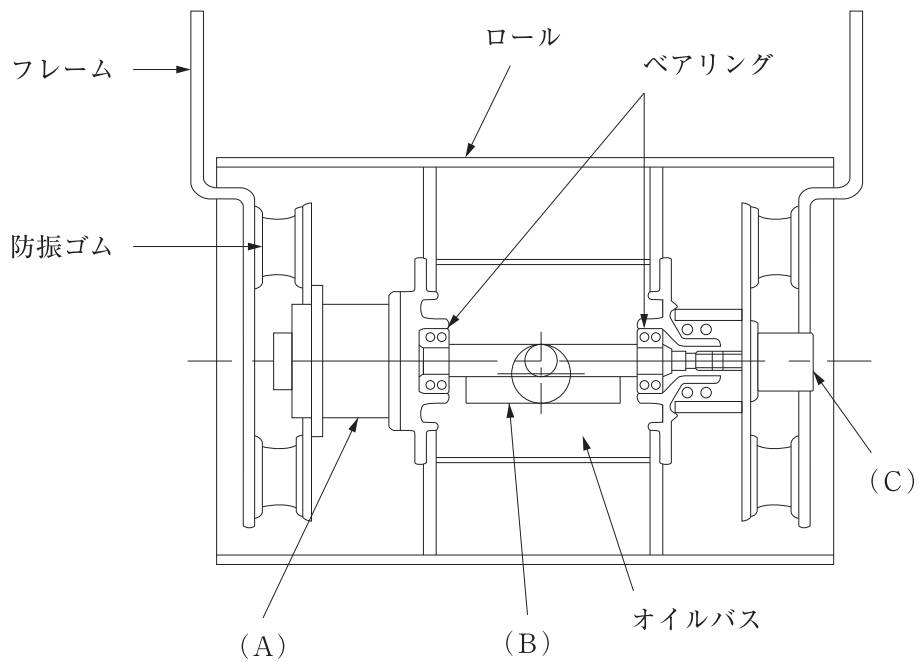
- (1) 操向方式は、車輪ステアリング方式とアーティキュレートステアリング方式がある。
- (2) 線圧が高いので、碎石路盤やアスファルト混合物の初転圧に適する。
- (3) リジッドフレーム式では、前輪の線圧が後輪の線圧より大きい。
- (4) 線圧は、ロールにかかる荷重をロールの幅で除した値である。

[No. 5] 下図に示す、自走式締固め機械の機械駆動式の動力伝達機構において、A～Dに当てはまる語句の組合せとして次のうち、適切なものはどれか。



- | (A)          | (B)      | (C)   | (D)   |
|--------------|----------|-------|-------|
| (1) 前後進機     | トルクコンバータ | 差動装置  | 終減速装置 |
| (2) トルクコンバータ | 前後進機     | 終減速装置 | 差動装置  |
| (3) 前後進機     | トルクコンバータ | 終減速装置 | 差動装置  |
| (4) トルクコンバータ | 前後進機     | 差動装置  | 終減速装置 |

[No. 6] 下図に示す、振動ローラのロール内部の起振機構において、A～Cに当てはまる語句の組合せとして次のうち、適切なものはどれか。



- | (A)       | (B)   | (C)   |
|-----------|-------|-------|
| (1) 振動モータ | 偏心体   | 駆動モータ |
| (2) 駆動モータ | 偏心体   | 振動モータ |
| (3) 駆動モータ | 振動モータ | 偏心体   |
| (4) 偏心体   | 駆動モータ | 振動モータ |

〔No. 7〕 垂直振動ローラの特徴に関する次の記述のうち、**適切でないもの**はどれか。

- (1) ロール内で2個の偏心体が同調しながら反対方向に回転する構造となっている。
- (2) 車両前後方向の振動力は常時キャンセルされ、垂直方向の振動力のみが発生する。
- (3) 一般の振動ローラより振動力が大きく、厚層の盛土、路盤、転圧コンクリートなどの締固めに適している。
- (4) 起振力が大きいため、車体への振動の伝播が大きく、防振対策が難しい。

〔No. 8〕 締固め機械の点検・整備に関する次の記述のうち、**適切でないもの**はどれか。

- (1) ラジエータのキャップを外すときは、水温が下がっていることを確認してから行う。
- (2) エアクリーナの清掃、交換時期は、機種、使用条件により異なる。
- (3) アーティキュレートフレームの機械をつり上げるときは、前後のフレームのロックレバーは解除しておく。
- (4) スクレーパーは、ロールとのすき間が大きくなったら、適切な状態に調整する。

〔No. 9〕 ローラの運転操作方法に関する次の記述のうち、**適切でないもの**はどれか。

- (1) 油圧駆動式ローラの発進は、エンジン回転速度を上げ、ハンドブレーキをゆるめ、前後進レバーを発進方向に倒す。
- (2) トルクコンバータ付ローラの発進は、変速レバーを入れ、前後進レバーを入れてから、ハンドブレーキをゆるめエンジン回転を徐々に上げる。
- (3) 油圧駆動式ローラの通常の停止のときは、最初にブレーキで停止してから、前後進レバーを中立にする。
- (4) 機械駆動式ローラの低速走行からの停止は、主クラッチを切りブレーキを徐々に踏みこんで停止させる。

〔No. 10〕 締固め機械の故障内容と主な故障原因に関する組合せとして次のうち、**適切でないもの**はどれか。

(故障内容)

(主な故障原因)

- (1) 変速機歯車が抜けやすい ————— 歯車が摩耗している
- (2) デフロック装置の作動不良 ————— ドラムホイールが変形している
- (3) クラッチがすべる ————— ライニングに油脂が付着している
- (4) 歯車式終減速装置で異音がある ——— 潤滑油が不足している

〔No. 11〕 盛土の締固めに関する次の記述のうち、**適切なもの**はどれか。

- (1) 締固め後の盛土表面は、施工時の自然排水勾配を確保するために、4%程度の横断勾配をつけ平滑に維持する。
- (2) 路体盛土の1層の敷ならし厚さは、一般に25～30cm以下とし締固め後の1層の仕上がり厚さを20cm以下とする。
- (3) 工事中の盛土区間を運搬経路とする場合は、運搬通路を変えずに一定の位置とする。
- (4) 幅寄せは、タイヤやロールを転圧したレーン幅の約 $\frac{1}{4}$ をオーバーラップさせながら行う。

〔No. 12〕 路盤の締固めに関する次の記述のうち、**適切なもの**はどれか。

- (1) タイヤローラは、深い箇所までタイヤからの接地圧が伝播するので初転圧に適している。
- (2) センタライン側(高い側)から転圧を開始し、路肩側(低い側)へ順次締め固める。
- (3) マカダムローラは、表層への締固め効果が大きく、ロールの沈下が少ないので二次転圧に適している。
- (4) 初転圧には接地圧の小さいローラ、二次転圧には接地圧の大きいローラが適している。

〔No. 13〕 上層路盤の締固めに関する次の記述のうち、**適切でないもの**はどれか。

- (1) セメント安定処理路盤の施工の場合の1層の仕上がり厚さは、10～20cmが標準である。
- (2) セメント安定処理路盤の施工での締固めは、材料の硬化が始まると同時に開始する。
- (3) 石灰安定処理路盤の施工で振動ローラを用いる場合には、1層の仕上がり厚さを30cm以下で規定の締固め度が確保できる厚さとしてよい。
- (4) 瀝青安定処理路盤をシックリフト工法で施工する場合には、敷ならしをモータグレーダで行うときには、初転圧前に軽いローラで仮転圧を行う。

〔No. 14〕 盛土と構造物との取付け部の締固めに関する次の記述のうち、**適切でないもの**はどれか。

- (1) 裏込めの締固めは、締め固めが十分に行えるように、盛土と同時に立ち上げながら施工するのがよい。
- (2) 盛土の施工後に取付け部を施工する場合には、締固め1層の仕上がり厚さを20～30cmとし、小型の機械で入念に仕上げる。
- (3) 狭あいな部分や構造物端部の裏込めをランマで締め固める場合には、締固め1層の厚さは20cm以下とする。
- (4) カルバートの裏込めまたはその付近の盛土は、構造物の片側の盛土の施工が完了した後に、反対側を施工する。

〔No. 15〕 盛土のり面の締固めに関する次の記述のうち、**適切でないもの**はどれか。

- (1) 振動ローラで締め固める場合には、下りで振動をかけ、上りで振動を止める。
- (2) 路床端部ののり面や小規模なのり面は、土を補足しながら振動コンパクタ、ランマなどで締め固める。
- (3) のり面勾配が2割程度以下ののり面は、ブルドーザで締め固める。
- (4) のり面仕上げ用アタッチメントバケットを取付けたバックホウは、整形と締固めが同時に行える。

〔No. 16〕 アスファルト混合物の締固めに関する次の記述のうち、**適切でないもの**はどれか。

- (1) 初転圧に振動ローラを使用する場合は、無振動で転圧する。
- (2) 表層の横継目の転圧は、定規をあてて凹凸を修正しながら行う。
- (3) 二次転圧は、一般に8～20tのタイヤローラや6～10tの振動ローラを使用する。
- (4) 縦横の継目は、タイヤローラを使用し、駆動輪をアスファルトフィニッシャに向けて転圧する。

〔No. 17〕 アスファルト混合物の初転圧に関する次の記述のうち、**適切でないもの**はどれか。

- (1) マットの端は、ロールやタイヤが50～100mmはみ出るようにして転圧するのが望ましい。
- (2) 圧縮沈下が一度に行われないようにすることを目的としている。
- (3) 横断勾配がついているときは、センタライン側(高い側)から路肩側(低い側)へ向かって幅寄せする。
- (4) 敷ならし厚さが薄い場合や細粒分が多い混合物の場合は、軽量のローラを使用する。

〔No. 18〕 アスファルト混合物の継目転圧に関する次の記述のうち、**適切なもの**はどれか。

- (1) 自由端の縦継目を作る側に設置する型枠は、仕上げ厚の50%程度の高さの型枠を固定する。
- (2) アスファルトフィニッシャを2台並べて敷きならす場合には、両方のマットを同時に転圧して継目を作らないホットジョイントとする。
- (3) 自由端は、端部をタンパ等で突き固めた後、ロールの端がマットの端から50～100mmマット側にくるようにして転圧する。
- (4) 縦継目部は、新しい混合物にローラの駆動輪を50mm程度かけて転圧する。

〔No. 19〕 アスファルト混合物の仕上げ転圧に関する次の記述のうち、**適切でないもの**はどれか。

- (1) 温度が50℃以下になってから、高い線圧のローラで転圧するとクラックが抑制できる。
- (2) 二次転圧で発生したローラマークや凹凸を消し、平たん面にすることを目的としている。
- (3) 二次転圧を振動ローラで行った場合は、タイヤローラにより仕上げ転圧するのが望ましい。
- (4) 仕上げ転圧終了直後の舗装の上には、ローラを長時間停止させてはならない。

[No. 20] 下記の条件で振動ローラ 1 台を用いて路盤の転圧作業を行う場合、運転 1 時間当たりの作業量として次のうち、適切なものはどれか。

(条件) 作業速度 : 4.0 km/h

1 回の有効締固め幅 : 2.0 m

締固め回数 : 4 回

作業効率 : 0.5

- (1) 250 m<sup>2</sup>/h
- (2) 500 m<sup>2</sup>/h
- (3) 1,000 m<sup>2</sup>/h
- (4) 4,000 m<sup>2</sup>/h