

じゅ 受	けん 検	ばん 番	ごう 号	し 氏	めい 名

令和 3 年度

2 級電気工事施工管理技術検定

第二次検定問題

[注 意 事 項]

1. ページ数は、表紙を入れて 6 ページです。
2. 試験時間は、14 時 15 分から 16 時 15 分までです。
3. 試験問題は、5 問題です。全問解答してください。
4. 問題 1 から問題 3 は、記述式の問題です。解答は、解答用紙の定められた範囲に記入してください。
5. 問題 4 及び問題 5 は、四肢択一式の問題です。解答は、解答用紙の該当するマークシート欄の正解と思う肢の番号を塗りつぶしてください。
6. 解答用紙は、別紙（両面）になっています。
7. 解答は、HB の芯を用いたシャープペンシル又は HB の鉛筆で記入してください。
それ以外のボールペン・サインペン・色鉛筆などを使用した場合は、採点されません。
8. 解答を訂正する場合は、消しゴムできれいに消してください。
消しかたが十分でないと、減点となる場合があります。
9. 解答用紙は、雑書きをしたり、汚したり、折り曲げたりしないでください。
10. この問題用紙の余白を、計算などに使用することは自由です。
11. 漢字に付したふりがなは補足であり、異なる読み方をする場合があります。
12. この問題用紙は、試験終了時刻まで在席した方のうち、希望者は持ち帰ることができます。
途中退席者や希望しない方の問題用紙は回収します。

もんだい
問題 1. あなたが経験した電気工事について、次の問に答えなさい。

1-1 経験した電気工事について、次の事項を記述しなさい。

- (1) 工事名
- (2) 工事場所
- (3) 電気工事の概要
- (4) 工期
- (5) この電気工事でのあなたの立場
- (6) あなたが担当した業務の内容

1-2 上記の電気工事の現場において、安全管理上、あなたが留意した事項とその理由を2つあげ、あなたがとった対策又は処置を留意した事項ごとに具体的に記述しなさい。

ただし、対策の内容は重複しないこと。

なお、保護帽の着用のみ又は安全帯（要求性能墜落制止用器具）の着用のみ記述については配点しない。

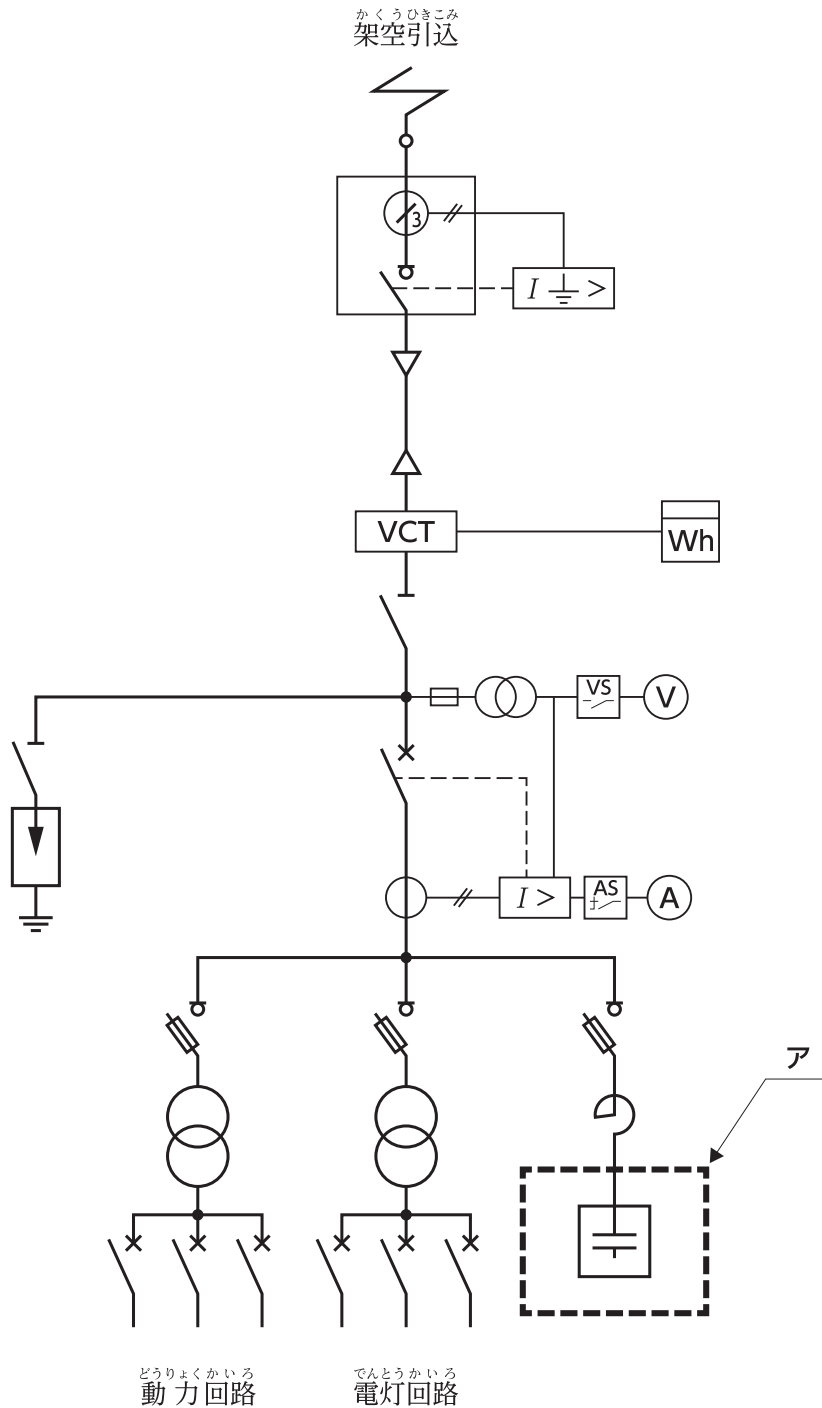
もんだい
問題 2. 次の問に答えなさい。

2-1 電気工事に関する次の語句の中から2つ選び、番号と語句を記入のうえ、施工管理上留意すべき内容を、それぞれについて2つ具体的に記述しなさい。

- | |
|---|
| <ol style="list-style-type: none">1. 機器の搬入2. 分電盤の取付け3. 低圧ケーブルの敷設4. 電動機への配管配線5. 資材の受入検査6. 低圧分岐回路の試験 |
|---|

2-2 一般送配電事業者から供給を受ける図に示す高圧受電設備の単線結線図について、次の間に答えなさい。

- (1) アに示す機器の名称又は略称を記入しなさい。
- (2) アに示す機器の機能を記述しなさい。



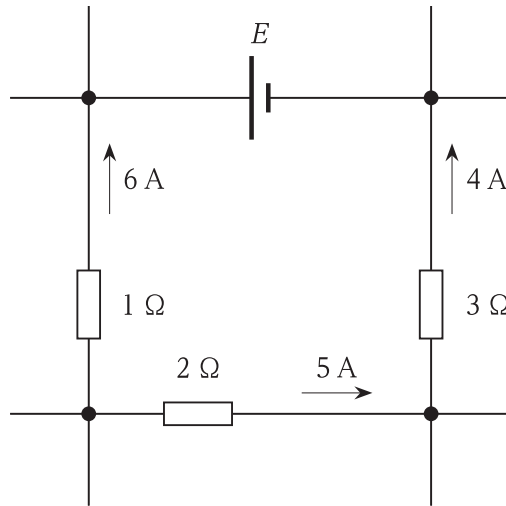
もんだい 3. 電気工事に関する次の用語の中から3つ選び、番号と用語を記入のうえ、技術的な内容を、それぞれについて2つ具体的に記述しなさい。

ただし、技術的な内容とは、施工上の留意点、選定上の留意点、動作原理、発生原理、定義、目的、用途、方式、方法、特徴、対策などをいう。

1. 風力発電
2. 架空送電線のたるみ
3. スターデルタ始動
4. VVF ケーブルの差込形のコンネクタ
5. 定温式スポット型感知器
6. 電気鉄道のき電方式
7. 超音波式車両感知器
8. 電線の許容電流
9. A 種接地工事

問題 4. 次の計算問題を答えなさい。

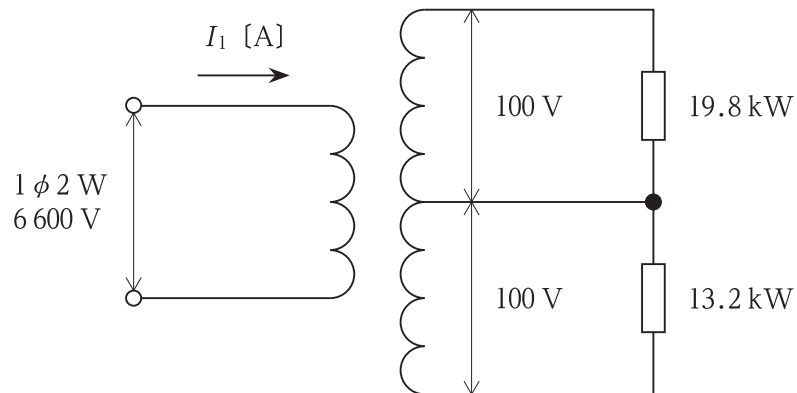
4-1 図に示す直流回路網における起電力 E [V] の値として、正しいものはどれか。



- ① 8 V ② 10 V ③ 16 V ④ 20 V

4-2 図に示す配電線路の変圧器の一次電流 I_1 [A] の値として、正しいものはどれか。

ただし、負荷はすべて抵抗負荷であり、変圧器と配電線路の損失及び変圧器の励磁電流は無視する。



- ① 2.5 A ② 3.5 A ③ 5.0 A ④ 7.5 A

もんだい けんせつぎょうほう ろうどうあんぜんえいせいほう また でんきこうじしほう かん つぎ とい こた
問題 5. 「建設業法」, 「労働安全衛生法」又は「電気工事士法」に関する次の問に答えなさい。

5-1 建設業者等の責務に関する次の記述の [] に当てはまる語句として, 「建設業法」上, 定められているものはそれぞれどれか。

けんせつぎょうしゃ けんせつこうじ にな て およ かくほ ほか い ぎじゆつ かくほ つと
「建設業者は, 建設工事の担い手の [ア] 及び確保その他の [イ] 技術の確保に努めなければならない。」

- ア ① 開拓 ② 発掘 ③ 採用 ④ 育成
イ ① 設計 ② 施工 ③ 新規 ④ 監理

5-2 労働災害の防止に関する次の記述の [] に当てはまる語句として, 「労働安全衛生法」上, 定められているものはそれぞれどれか。

じぎょうしゃ ろうどうさいがい ぼうし かん り ひつよう さぎょう せいれい さだ
「事業者は, 労働災害を防止するための管理を必要とする作業で, 政令で定めるものについては, 都道府県労働局長の免許を受けた者が行う [ア] のうちから, 厚生労働省令で定めるところにより当該作業の区分に応じて [イ] を選任し, その者に当該作業に従事する労働者の指揮その他の厚生労働省令で定める事項を行わせなければならない。」

- ア ① 特別教育を受講した者 ② 特別教育を修了した者
③ 技能講習を受講した者 ④ 技能講習を修了した者
イ ① 作業主任者 ② 安全管理者
③ 衛生管理者 ④ 安全衛生推進者

5-3 電気工事士に関する次の記述の [] に当てはまる語句として, 「電気工事士法」上, 定められているものはそれぞれどれか。

だいいっしゅでんきこうじし けいざいさんぎょうしょうれい さだ え じゆう ばあい のぞ だいいつ
「第一種電気工事士は, 経済産業省令で定めるやむを得ない事由がある場合を除き, 第一種電気工事士免状の交付を受けた日から [ア] に, 経済産業省令で定めるところにより, 経済産業大臣の指定する者が行う自家用電気工作物の保安に関する [イ] を受けなければならない。」

- ア ① 2年以内 ② 3年以内 ③ 4年以内 ④ 5年以内
イ ① 講習 ② 研修 ③ 登録 ④ 免許