

受 検 番 号					

(記入してください。)

平成 27 年度  
2 級建設機械施工技術検定学科試験

択一式種別問題（第 6 種）試験問題

次の注意をよく読んでから始めてください。

〔注 意〕

1. これは試験問題です。5 頁まであります。
2. No. 1～No. 20 まで 20 問題があります。

必須問題ですから 20 問題すべてに解答してください。

3. 解答は、別の解答用紙に記入してください。

解答用紙には、必ず受験地、氏名、受験番号を記入し受験番号の数字をマーク(ぬりつぶす)してください。

4. 解答の記入方法はマークシート方式です。

記入例

問題 番号	解 答 番 号
No. 1	① ● ③ ④
No. 2	① ② ③ ●
No. 3	● ② ③ ④

① ② ③ ④のうちから、正解と思う番号を HB または B の黒鉛筆(シャープペンシルの場合は、なるべくしんの太いもの)でマーク(ぬりつぶす)してください。

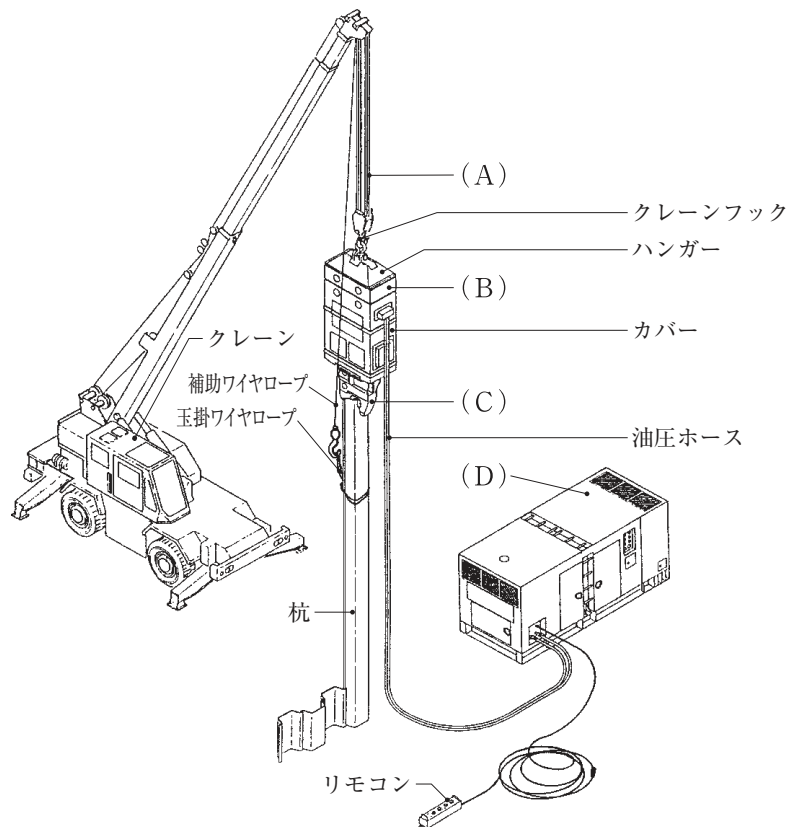
ただし、1 問題に 2 つ以上のマーク(ぬりつぶし)がある場合は、正解となりません。

5. 解答を訂正する場合は、消しゴムできれいに消してマーク(ぬりつぶす)し直してください。

〔No. 1〕 基礎工に関する次の記述のうち、**適切なもの**はどれか。

- (1) リバースサーキュレーションドリル機は、地盤改良工法に用いられる。
- (2) 場所打ち杭工法には、プレボーリング拡大根固め工法がある。
- (3) 土留めに用いられる矢板工法の施工機械として、油圧式鋼矢板圧入引抜機がある。
- (4) アースドリル機は、一般的に地中連続壁工法に多く用いられる。

〔No. 2〕 油圧式バイプロハンマの装着状態を示す下図において、各部の名称を示す(A)～(D)に当てはまる語句として、次のうち**適切でないもの**はどれか。



- (1) (A) —— 主ワイヤロープ
- (2) (B) —— 反力ウェイト
- (3) (C) —— 緩衝装置
- (4) (D) —— パワーユニット

〔No. 3〕 アースドリルに関する次の記述のうち、**適切でないもの**はどれか。

- (1) ケリードライブは、油圧モータと歯車減速機からなっている。
- (2) チョッピングバケットは、一般土質の二次スライム処理に用いられる。
- (3) 表層ケーシングは、杭径より10 cm 程度大きいものが用いられる。
- (4) 一次スライム処理用には、底ざらいバケットが使用される。

〔No. 4〕 オールケーシング掘削機に関する次の記述のうち、**適切なもの**はどれか。

- (1) チュービング装置は、ケーシングチューブの押込み・引抜き機能を備えている。
- (2) 揺動式のオールケーシング掘削機は、地中障害物や転石の掘削に適している。
- (3) ケーシングチューブの接続方式は、バンド式やくさび式が一般的である。
- (4) カuttingエッジの外径は、ケーシングチューブの外径より 10～20 mm 小さくなっている。

〔No. 5〕 油圧式鋼矢板圧入引抜機に関する次の記述のうち、**適切でないもの**はどれか。

- (1) 組立て・分解作業がなく、市街地における近接施工や桁下施工に有利である。
- (2) マスト及びチャックの旋回機構により、高精度の施工が可能である。
- (3) ラジコンによる遠隔操作が可能で、操作性がよく安全である。
- (4) 本体を既設矢板上で移動させる場合は、クレーンによるつり上げ移動が必要である。

〔No. 6〕 アースオーガの運転操作に関する次の記述のうち、**適切なもの**はどれか。

- (1) 削孔は、電流計指針の振れが落ちつくのを待って開始する。
- (2) オーガスクリュ引抜き時は、すばやく引き上げて施工能率を上げる。
- (3) 連続回転は避けて、時々インチング(寸動)を入れながら掘り進むようにする。
- (4) 削孔速度は、電流が定格電流を下回らないように確認しながら調整する。

〔No. 7〕 アースドリルの運転上の注意事項に関する次の記述のうち、**適切なもの**はどれか。

- (1) 掘削作業中は、必ず旋回ロックを外しておく。
- (2) 掘削作業中は、ブーム起伏レバーは操作しない。
- (3) 作業休止時には、バケットは地切りしてブレーキロックをかけておく。
- (4) 掘削作業時は、補助作業用のロープのブレーキロックは外しておく。

〔No. 8〕 オールケーシング工法のハンマグラブによる掘削に関する次の記述のうち、**適切でないもの**はどれか。

- (1) ブームを操作し、ハンマグラブの落下位置とケーシングチューブの中心位置を一致させる。
- (2) シェルを開放後、ウインチのクラッチを解放してハンマグラブをケーシングチューブ内に降下させる。
- (3) ハンマグラブを回転して、シェル内部に土砂を取り込む。
- (4) ハンマグラブをハンマクラウンに挿入して支持し、シェルを開き土砂を排出する。

〔No. 9〕 油圧パイルハンマで、ハンマの打撃ができない原因に関する次の記述のうち、**適切でないものはどれか。**

- (1) ラムクッションの摩耗、硬化
- (2) ケーブルコネクタの外れ
- (3) コントロールボックスの不良
- (4) 油圧ホースのコネクタの外れ

〔No. 10〕 アースドリルの点検と対策に関する次の記述のうち、**適切なものはどれか。**

- (1) ケリーバの巻上げロープは、定期的に交換していれば日常点検の必要はない。
- (2) ケリーバが曲がった場合は、掘削開始時に曲がり量を考慮して使用する。
- (3) ケリードライブの軸受け部から異常音が発生した場合は、ギヤオイルを注入する。
- (4) バケットに取付けたサイドカッタの刃先が摩耗している場合は、交換する。

〔No. 11〕 バイプロハンマによる杭の引抜きに関する次の記述のうち、**適切なものはどれか。**

- (1) 杭が抜け始めるまでに要する時間は、普通 30 分程度が限度である。
- (2) 起振機は、ワイヤロープに張力を与えた状態で起動させる。
- (3) 緩衝装置のバネが密着するまで巻き上げてはならない。
- (4) 周辺地盤との摩擦を軽減するため、横引きを加えながら引き抜く。

〔No. 12〕 地盤改良工法に関する下記の記述の(A)～(C)に当てはまる語句の組合せとして、次のうち**適切なものはどれか。**

固結工法は、( A )や熱的处理によって地盤を( B )させることにより、( C )させる工法であり、処理方法により、表層混合処理工法、深層混合処理工法、凍結工法などがある。

- |     | (A)   | (B)   | (C)   |
|-----|-------|-------|-------|
| (1) | 固結    | 安定化   | 化学的处理 |
| (2) | 化学的处理 | 安定化   | 固結    |
| (3) | 固結    | 化学的处理 | 安定化   |
| (4) | 化学的处理 | 固結    | 安定化   |

[No. 13] 杭の中掘り工法に関する次の記述のうち、**適切なもの**はどれか。

- (1) 掘削ビット及びロッドで造成したソイルセメント柱により、杭体を築造する工法である。
- (2) 杭内を利用して、先端部をオーガ、バケット等で掘削しながら杭体を圧入させ杭先端部をセメントミルク又はコンクリートで処理する工法である。
- (3) ケーシングチューブ内の土砂をハンマグラブで掘削・排土し、コンクリートを打設し杭体を築造する工法である。
- (4) 掘削ビット及びロッドを用いて掘削した孔内に、コンクリート杭を沈設する工法である。

[No. 14] アースオーガを用いたプレボーリング工法の施工管理上の留意事項に関する次の記述のうち、**適切でないもの**はどれか。

- (1) 根固め液は、必ず杭の先端位置から注入しはじめ、安定液を押し上げるようにする。
- (2) 継ぎ杭に当たっては、下杭の落下を防止し、鉛直を保持するため適当な保持装置を設置する。
- (3) オーガスクリュは、地盤に応じて正回転、逆回転を行い、土砂を杭底に落としながら掘削を進める。
- (4) オーガスクリュの中心を杭心に合わせ、鉛直度を2方向から確認して施工機械をセットする。

[No. 15] アースドリル工法に関する次の記述のうち、**適切でないもの**はどれか。

- (1) 表層ケーシングの径は、バケット径と同じものを使用する。
- (2) リバース工法に比べて機械装置が簡単で、作業場内の移動も容易である。
- (3) 孔壁の保護は、表層部は表層ケーシングを用い、それ以深は安定液を使用する。
- (4) ケリーバ先端に取付けたドリリングバケットで掘削・排土を行う。

[No. 16] リバース工法に関する次の記述のうち、**適切なもの**はどれか。

- (1) 排泥方式は、大深度や特殊な場合を除くとエアリフト方式が一般的である。
- (2) 掘削中の孔内水位は、地下水位より2 m 以上高く保つようにする。
- (3) 掘削速度は、地層、掘削径などにもよるが、普通10 mを10～30分位で掘削する。
- (4) 孔底処理をサクシオンポンプで行う場合には、揚水管を孔底に接触させながら行う。

[No. 17] オールケーシング工法に関する次の記述のうち、**適切でないもの**はどれか。

- (1) ケーシングチューブを引き抜く作業の際に、鉄筋かごの共上がりのおそれがある。
- (2) 杭の鉛直性は、地表から5～6 mまでの初期にその大半が決まる。
- (3) 硬質な地盤や砂礫層・玉石層を掘削する場合、若干の先行掘削もやむを得ない。
- (4) 掘削孔全長にわたりケーシングチューブを用いるため、先端地盤が緩むことは無い。

〔No. 18〕 地中連続壁工法に関する次の記述のうち、**適切なもの**はどれか。

- (1) 置換式の掘削壁面の安定には、ケーシングが用いられる。
- (2) 現位置攪拌式は、掘削後に鉄筋かご等を建込み、コンクリートを打設する。
- (3) 等厚ソイル壁掘削機を用いた施工では、壁の連続性が確実である。
- (4) 置換式は、現位置攪拌式に比べ発生する土砂は少ない。

〔No. 19〕 場所打ち杭のコンクリートの品質が不良となる要因に関する次の記述のうち、**適切なもの**はどれか。

- (1) 地中に打設されたコンクリート杭は、工事用車両による荷重・振動の影響は受けない。
- (2) 杭頭部付近のコンクリートは、水や泥との接触によって劣化するため設計天端より高く余盛りする。
- (3) コンクリートの打設は、トレミー管を水平移動や上下動させながら行う。
- (4) 孔底にスライムが沈殿する前に、掘削後はすぐにコンクリートを打設する。

〔No. 20〕 場所打ち杭の鉄筋工に関する次の記述のうち、**適切でないもの**はどれか。

- (1) 鉄筋かごの最大外径とケーシングチューブの内壁との間隔は、粗骨材最大寸法とする。
- (2) 鉄筋かごのつり込みは、頭部2か所を玉掛けワイヤでつり上げる。
- (3) 鉄筋かごの継手が重ね継手の場合は、主筋1本当たり3か所以上結束する。
- (4) 鉄筋かごが変形していると、孔壁面を傷めてスライム量が増加する要因になる。