

1

だい に じ
第二次

れい わ ねん ど
令和 3 年度

きゅう ど ぼく せ こう かん り ぎ じゅ つ けん てい
1 級 土木 施工 管理 技術 検定
だい に じ けん てい し けん もん だい
第二次 検定 試験 問題

つぎ ちゅう い
次の 注意 を よく 読んで から 解答 して ください。

ちゅう い
【注 意】

- これは第二次検定の試験問題です。表紙とも6枚11問題あります。
- 解答用紙の表紙に試験地、受検番号、氏名を間違いのないように記入してください。
- 問題1～問題3は必須問題ですので必ず解答してください。
問題1の解答が無記載等の場合、問題2以降は採点の対象となりません。
- 問題4～問題11までは選択問題(1)、(2)です。
問題4～問題7までの選択問題(1)の4問題のうちから2問題を選択し解答してください。
問題8～問題11までの選択問題(2)の4問題のうちから2問題を選択し解答してください。
それぞれの選択指定数を超えて解答した場合は、減点となります。
- 試験問題の漢字のふりがなは、問題文の内容に影響を与えないものとします。
- 選択した問題は、解答用紙の選択欄に○印を必ず記入してください。
- 解答は、解答用紙の所定の解答欄に記入してください。
解答には、漢字のふりがなは必要ありません。
- 解答は、鉛筆又はシャープペンシルで記入してください。
(万年筆・ボールペンの使用は不可)
- 解答を訂正する場合は、プラスチック消しゴムでていねいに消してから訂正してください。
- この問題用紙の余白は、計算等に使用してもさしつかえありません。
- 解答用紙を必ず試験監督者に提出後、退室してください。
解答用紙は、いかなる場合でも持ち帰りはできません。
- 試験問題は、試験終了時刻(16時00分)まで在席した方のうち、
希望者に限り持ち帰りを認めます。途中退室した場合は、持ち帰りはできません。

※問題1～問題3は必須問題です。必ず解答してください。

問題1で

- ① 設問1の解答が無記載又は記入漏れがある場合、
- ② 設問2の解答が無記載又は設問でも求められている内容以外の記述の場合、
どちらの場合にも問題2以降は採点の対象となりません。

必須問題

【問題 1】あなたが経験した土木工事の現場において、その現場状況から特に留意した安全管理に関して、次の〔設問1〕、〔設問2〕に答えなさい。

〔注意〕あなたが経験した工事でないことが判明した場合は失格となります。

〔設問1〕あなたが経験した土木工事に関し、次の事項について解答欄に明確に記述しなさい。

〔注意〕「経験した土木工事」は、あなたが工事請負者の技術者の場合は、あなたの所属会社が受注した工事内容について記述してください。従って、あなたの所属会社が二次下請業者の場合は、発注者名は一次下請業者名となります。

なお、あなたの所属が発注機関の場合の発注者名は、所属機関名となります。

- (1) 工事名
- (2) 工事の内容
 - ① 発注者名
 - ② 工事場所
 - ③ 工期
 - ④ 主な工種
 - ⑤ 施工量
- (3) 工事現場における施工管理上のあなたの立場

〔設問2〕上記工事の現場状況から特に留意した安全管理に関し、次の事項について解答欄に具体的に記述しなさい。

ただし、交通誘導員の配置のみに関する記述は除く。

- (1) 具体的な現場状況と特に留意した技術的課題
- (2) 技術的課題を解決するために検討した項目と検討理由及び検討内容
- (3) 上記検討の結果、現場で実施した対応処置とその評価

ひつす もんだい
必須問題

もんだい
【問題 2】

コンクリートの養生に関する次の文章の [] の(イ)～(ホ)に当てはまる適切な語句を解答欄に記述しなさい。

- (1) 打込み後のコンクリートは、セメントの [(イ)] 反応が阻害されないように表面からの乾燥を防止する必要がある。
- (2) 打込み後のコンクリートは、その部位に応じた適切な養生方法により、一定期間は十分な [(ロ)] 状態に保たなければならない。
- (3) 養生期間は、セメントの種類や環境温度等に応じて適切に定めなければならない。日平均気温15℃以上の場合、 [(ハ)] を使用した際には、養生期間は7日を標準とする。
- (4) 暑中コンクリートでは、特に気温が高く、また、湿度が低い場合には、表面が急激に乾燥し [(ニ)] が生じやすいので、 [(ホ)] 又は覆い等による適切な処置を行い、表面の乾燥を抑えることが大切である。

ひつす もんだい
必須問題

もんだい
【問題 3】

土木工事における、施工管理の基本となる施工計画の立案に関して、下記の5つの検討項目における検討内容をそれぞれ解答欄に記述しなさい。

ただし、(例)の検討内容と同一の内容は不可とする。

- 契約書類の確認事項
- 現場条件の調査 (自然条件の調査)
- 現場条件の調査 (近隣環境の調査)
- 現場条件の調査 (資機材の調査)
- 施工手順

もんだい もんだい せんたくもんだい
問題 4～問題 11 までは選択問題 (1), (2) です。

もんだい もんだい せんたくもんだい もんだい もんだい せんたく かいとう
※問題 4～問題 7 までの選択問題 (1) の 4 問題のうちから 2 問題を選択し解答してください。
せんたく もんだい かいとうようし せんたくらん じろし かなら きにゅう
なお、選択した問題は、解答用紙の選択欄に○印を必ず記入してください。

せんたくもんだい
選択問題 (1)

もんだい
【問題 4】

けんせつはっせい ど げん ばりよう あんていしより かん つぎ ふんしょう
建設発生土の現場利用のための安定処理に関する次の文章の [] の(イ)～(ホ)に当てはまる適
せつ こく かいとうらん きじゅつ
切な語句を解答欄に記述しなさい。

こうがんすい ひ じょうたい ざいりょう きょうど ふそく ざいりょう もりど ざいりょう り
(1) 高含水比状態にある材料あるいは強度の不足するおそれのある材料を盛土材料として利
よう ぼあい いっぱん [(イ)] かんそうなど だつすいしより おこな
用する場合、一般に [(イ)] 乾燥等による脱水処理が行われる。

[(イ)] かんそう がんすい ひ ていか こんなん ぼあい
乾燥で含水比を低下させることが困難な場合は、できるだけ場内で有効活用をす
るために固化材による安定処理が行われている。

せつかいなど こかざい あんていしよりこうほう おも きそじばん [(ロ)] ろばん かい
(2) セメントや石灰等の固化材による安定処理工法は、主に基礎地盤や [(ロ)] , 路盤の改
りょう りよう どうろ どうこう りようはんい おも きょうど ふそく
良に利用されている。道路土工への利用範囲として主なものをあげると、強度の不足する

[(ロ)] ざいりょう りよう かいりょう こうがんすい ひ ねんせい どなど [(ハ)] かくほ かい
材料として利用するための改良や高含水比粘性土等の [(ハ)] の確保のための改
りよう
良がある。

あんていしより せこうじょう りゅういてん せつかい せつかいけい こかざい ぼあい はくしよくふんまつ せつかい さぎょう
(3) 安定処理の施工上の留意点として、石灰・石灰系固化材の場合、白色粉末の石灰は作業
ちゅう ふんじん はっせい さぎょうしゃ きんりん えいきょう あた さぎょう さい ふうそく
中に粉塵が発生すると、作業者のみならず近隣にも影響を与えるので、作業の際は、風速、
ふうこう ちゅうい ふんじん はっせい きょくりょくおさ さぎょうしゃ ぼうじん
風向に注意し、粉塵の発生を極力抑えるようにする。また、作業者はマスク、防塵

[(ニ)] しよう
を使用する。

せつかい せつかいけい こかざい つち はんのう かんまん じゅうぶん [(ホ)] きかん ひつよう
石灰・石灰系固化材と土との反応はかなり緩慢なため、十分な [(ホ)] 期間が必要であ
る。

せんたくもんだい
選択問題 (1)

もんだい
【問題 5】

レディーミクストコンクリート (JIS A 5308) の工場選定、品質の指定、品質管理項目に関する
次の文章の の(イ)～(ホ)に当てはまる適切な語句を解答欄に記述しなさい。

- (1) レディーミクストコンクリート工場の選定にあたっては、定める時間の限度内にコンクリートの (イ) 及び荷卸し、打込みが可能な工場を選定しなければならない。
- (2) レディーミクストコンクリートの種類を選定するにあたっては、 (ロ) の最大寸法、 (ハ) 強度、荷卸し時の目標スランプ又は目標スランプフロー及びセメントの種類をもとに選定しなければならない。
- (3) (ニ) の変動はコンクリートの強度や耐凍害性に大きな影響を及ぼすので、受入れ時に試験によって許容範囲内にあることを確認する必要がある。
- (4) フレッシュコンクリート中の (ホ) の試験方法としては、加熱乾燥法、エアメータ法、静電容量法等がある。

せんたくもんだい
選択問題 (1)

もんだい
【問題 6】

しゃりょうけいけんせつきかい ろうどうさいがいぼうし ろうどうあんぜんせいせいきそく さだ じぎょうしゃ じっし
車両系建設機械による労働災害防止のため、労働安全衛生規則の定めにより事業者が実施すべき
あんぜんたいさく かん つぎ ぶんしょう
安全対策に関する次の文章の の(イ)～(ホ)に当てはまる適切な語句を解答欄に記述しなさい。

- (1) がんせき らつかとう ろうどうしゃ きけん しょう ぼしよ
岩石の落下等により労働者に危険が生ずるおそれのある場所で、ブルドーザ、トラクター
シヨベル、パワーシヨベル等を使用するときは、当該車両系建設機械に堅固な (イ) を
そな
備えなければならない。
- (2) しゃりょうけいけんせつきかい てんらく じやま ほうかいとう ろうどうしゃ きけん ぼうし
車両系建設機械の転落、地山の崩壊等による労働者の危険を防止するため、あらかじめ、
とうがいさぎょう かか ぼしよ ちけい ちしつ じょうたいとう ちょうさ けつか
当該作業に係る場所について地形、地質の状態等を調査し、その結果を (ロ) しておか
なければならない。
- (3) ろかた けいしゃ ちとう しゃりょうけいけんせつきかい てんとうまた てんらく うんでんしゃ きけん しょう
路肩、傾斜地等であって、車両系建設機械の転倒又は転落により運転者に危険が生ずるお
それのある場所においては、転倒時 (ハ) を有し、かつ、 (ニ) を備えたもの以外の
しゃりょうけいけんせつきかい しょう つと うんでんしゃ
車両系建設機械を使用しないように努めるとともに、運転者に (ニ) を使用させるよう
つと
に努めなければならない。
- (4) しゃりょうけいけんせつきかい てんとう また とう はかい ろうどうしゃ きけん ぼうし
車両系建設機械の転倒やブーム又はアーム等の破壊による労働者の危険を防止するため、
こうぞうじょうさだ あんていど (ホ) かじゅうとう まも
その構造上定められた安定度、荷重等を守らなければならない。

せんたくもんだい
選択問題 (1)

もんだい
【問題 7】

けんせつこうじ にかか しざい さいしげん かとう かん ほうりつ けんせつ ほう さいしげん か そくしん とく
建設工事に係る資材の再資源化等に関する法律 (建設リサイクル法) により再資源化を促進する特
ていけんせつ しざい かん つぎ ぶんしょう
定建設資材に関する次の文章の の(イ)~(ホ)に当てはまる適切な語句を解答欄に記述しな
さい。

- (1) コンクリート塊については、破碎、選別、混合物の (イ) , (ロ) 調整等を行う
ことにより再生クラッシャーラン、再生コンクリート砂等として、道路、港湾、空港、駐車
場 及び建築物等の敷地内の舗装の路盤材、建築物等の埋戻し材、又は基礎材、コンクリート
用骨材等に利用することを促進する。
- (2) 建設発生木材については、チップ化し、 (ハ) ボード、堆肥等の原材料として利用す
ることを促進する。これらの利用が技術的な困難性、環境への負荷の程度等の観点から適切
でない場合には (ニ) として利用することを促進する。
- (3) アスファルト・コンクリート塊については、破碎、選別、混合物の (イ) , (ロ)
調整等を行うことにより、再生加熱アスファルト (ホ) 混合物及び表層基層用再生加熱
アスファルト混合物として、道路等の舗装の上層路盤材、基層用材料、又は表層用材料に利
用することを促進する。

※問題 8～問題 11 までの選択問題（2）の 4 問題のうちから 2 問題を選択し解答してください。
なお、選択した問題は、解答用紙の選択欄に○印を必ず記入してください。

選択問題（2）

【問題 8】

軟弱地盤対策として、下記の 5 つの工法の中から 2 つを選び、工法名、工法の概要及び期待される効果をそれぞれ解答欄に記述しなさい。

- ・サンドマット工法
- ・サンドドレーン工法
- ・深層混合処理工法（機械攪拌工法）
- ・薬液注入工法
- ・掘削置換工法

選択問題（2）

【問題 9】

コンクリートの施工に関する次の①～④の記述のすべてについて、適切でない語句が文中に含まれている。①～④のうちから 2 つを選び、番号、適切でない語句及び適切な語句をそれぞれ解答欄に記述しなさい。

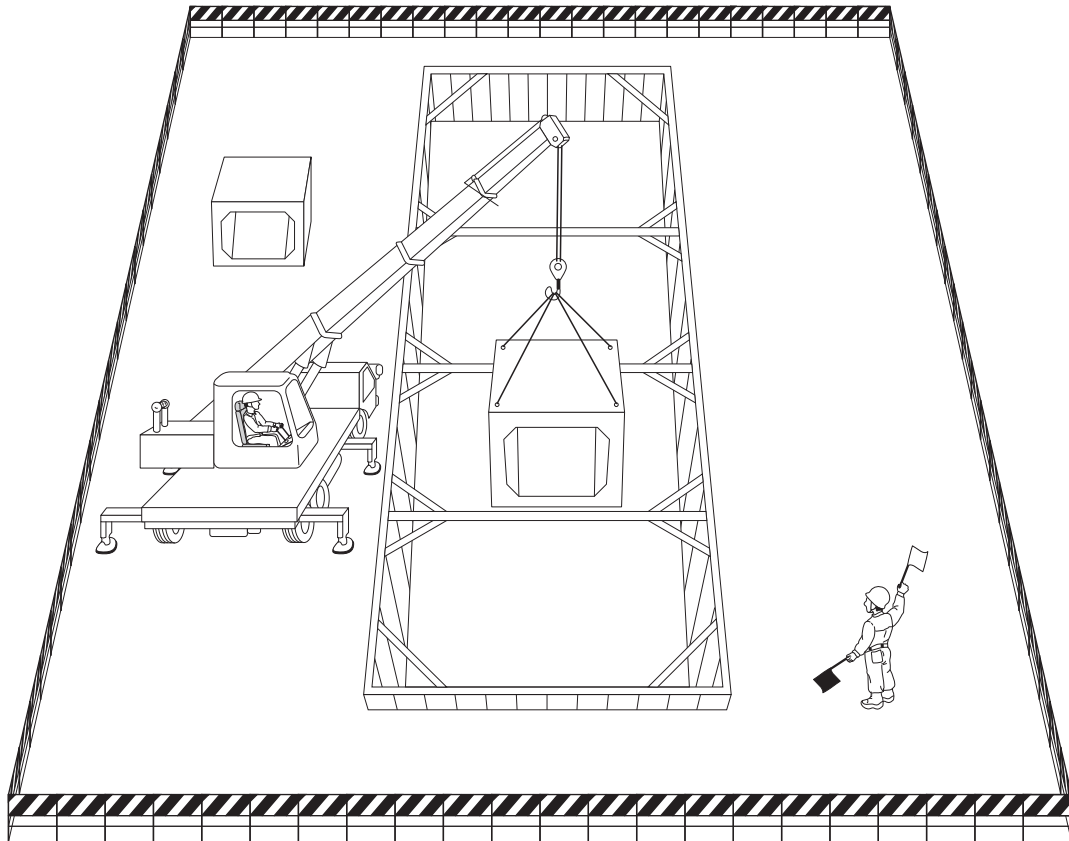
- ① コンクリート中にできた空隙や余剰水を少なくするための再振動を行う適切な時期は、締め固めによって再び流動性が戻る状態の範囲でできるだけ早い時期がよい。
- ② 仕上げ作業後、コンクリートが固まり始めるまでの間に発生したひび割れは、棒状パイプレータと再仕上げによって修復しなければならない。
- ③ コンクリートを打ち継ぐ場合には、既に打ち込まれたコンクリートの表面のレイタンス等を完全に除去し、コンクリート表面を粗にした後、十分に乾燥させなければならない。
- ④ 型枠底面に設置するスペーサは、鉄筋の荷重を直接支える必要があるため、鉄製を使用する。

せんたくもんだい
選択問題 (2)

もんだい
【問題 10】

かす いどうしき せっち さぎょう おこな げん ばじょうきょう
下図は移動式クレーンでボックスカルバートの設置作業を行っている現場状況である。

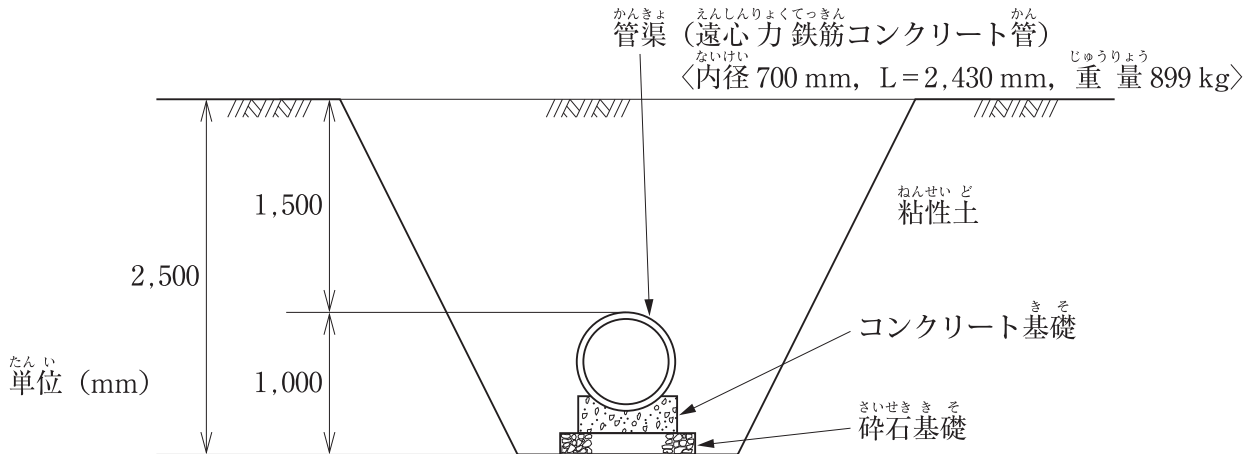
げん ば あんぜんかんり じょうひつよう ろうどうさいがいぼう したいさく かん ろうどうあんぜんえいせい きそく また
この現場において安全管理上必要な労働災害防止対策に関して「労働安全衛生規則」又は「ク
レーン等安全規則」に定められている措置の内容について、5つ解答欄に記述しなさい。



せんたくもんだい
選択問題 (2)

もんだい
【問題 11】

か ず かんきょ ふ せつ ばあい せ こう て じ ゅ ん つ ぎ ひ ょ う し め せ こう て じ ゅ ん
 下図のような管渠を敷設する場合の施工手順が次の表に示されているが、施工手順①～③のうち
 え ら ばんこう がいと う こうしゅめいおよ せ こうじょう りゅうい じこう しゅようきかい そうさおよ あん
 から2つ選び、それぞれの番号、該当する工種名及び施工上の留意事項（主要機械の操作及び安
 ぜんかんり かん のぞ かいとうらん きじゅつ
 全管理に関するものは除く）について解答欄に記述しなさい。



せ こう て じ ゅ ん 施工手順 ばんこう 番号	こうしゅめい 工種名	せ こうじょう りゅうい じこう 施工上の留意事項 しゅようきかい そうさおよ あんぜんかんり かん のぞ (主要機械の操作及び安全管理に関するものは除く)
①	じ ゅ ん び こう ち ょ う は 準備工 (丁張り) ↓ (バックホウ) ↓ さいせき き そ こう 砕石基礎工 ↓ (トラッククレーン) ↓ かたわく こう せ っ ち 型枠工 (設置) ↓ こんくりにーと き そ こう コンクリート基礎工 ↓ ようじょうこう 養生工 ↓ かたわく こう て っ き ょ 型枠工 (撤去) ↓ (タンパ) ↓ ざん ど し ょ り 残土処理	ち ょ う は せ こう ず し た が い ち た か せ い か く せ っ ち ・丁張りは、施工図に従って位置・高さを正確に設置する。 き そ こう ち か す い りゅうい せ こう ・基礎工は、地下水に留意しドライワークで施工する。
②	(トラッククレーン) ↓ かたわく こう せ っ ち 型枠工 (設置) ↓ こんくりにーと き そ こう コンクリート基礎工 ↓ ようじょうこう 養生工 ↓ かたわく こう て っ き ょ 型枠工 (撤去) ↓ (タンパ) ↓ ざん ど し ょ り 残土処理	こんくりにーと かん りょうがわ きんとう どうにゅう かんてい ・コンクリートは、管の両側から均等に投入し、管底まで じゅうてん じゅうてん など もち にゅうねん おこな 充填するようにバイブレータ等を用いて入念に行う。
③	(タンパ) ↓ ざん ど し ょ り 残土処理	(Blank area for answer)