

※ 問題は全て必須ですから、40 問題全部を解答してください。

〔問題 1〕 日本庭園に関する次の記述の (A)、(B) に当てはまる語句の組合せとして、**適切なものはどれか。**

(A) 時代に山県有朋が自らの構想により作庭させた (B) は、**疏水からの導水による水量豊かな流れと山の借景が特色である。**

- | | (A) | (B) |
|-----|-----|-------|
| (1) | 明治 | 無鄰庵庭園 |
| (2) | 明治 | 縮景園 |
| (3) | 大正 | 六義園 |
| (4) | 大正 | 浜離宮庭園 |

〔問題 2〕 土壌 pH に関する記述のうち、**適当でないものはどれか。**

- 降水量の多い日本では、塩基が流されるため酸性土壌になりやすい。
- 土壌 pH は、一般に中性ないしは弱酸性のものが、植物の生育に適している。
- 酸性の強い土壌は、一般にピートモスなどを混合し、植栽土壌として pH を改良する。
- 腐植の含有が多い土壌は、土壌 pH の急激な変化を和らげる。

〔問題 3〕 土壌改良材に関する次の (イ)、(ロ) の記述について、**正誤の組合せとして、適切なものはどれか。**

- (イ) 黒曜石パーライトは、土壌の保肥力を改善する効果がある。
- (ロ) 真珠岩パーライトは、土壌の保水性を改善する効果がある。

- | | (イ) | (ロ) |
|-----|-----|-----|
| (1) | 正 | 正 |
| (2) | 正 | 誤 |
| (3) | 誤 | 正 |
| (4) | 誤 | 誤 |

〔問題 4〕 「肥料」とその「欠乏により植物に現れる特徴的な症状」に関する組合せとして、
 適切なものはどれか。

(肥料)

(欠乏により植物に現れる特徴的な症状)

- (1) 窒素質肥料 —— 葉が植物の下位より黄変し、草丈が抑えられ植物が小型となる。
- (2) 窒素質肥料 —— 花芽分化、開花、結実が悪くなり、実の成熟が遅くなる。
- (3) カリ質肥料 —— 葉が植物の下位より黄変し、草丈が抑えられ植物が小型となる。
- (4) カリ質肥料 —— 花芽分化、開花、結実が悪くなり、実の成熟が遅くなる。

〔問題 5〕 植物に対して次の記述の被害をもたらす昆虫として、適切なものはどれか。

幼虫・成虫のどちらも植物の新芽、花芽、果実に針状の口を刺して吸汁し、被害を受けた箇所は萎縮したり奇形となって生育が抑制される。

- (1) カメムシ類
- (2) カミキリムシ類
- (3) ミノガ類
- (4) コガネムシ類

〔問題 6〕 造園樹木の花に関して、「白色の花」が咲く樹種と「黄色の花」が咲く樹種の組合せとして、適切なものはどれか。

(白色の花)

(黄色の花)

- (1) ユリノキ —— サルスベリ
- (2) ジンチョウゲ —— サザンカ
- (3) コデマリ —— サンシュユ
- (4) ビヨウヤナギ —— レンギョウ

〔問題 7〕 ^{かだん}花壇などに用いられる^{もち}宿根草として、^{しゅ}2種とも^{がいとう}該当するものはどれか。

- (1) インパチェンス，ダリア
- (2) シバザクラ，マツバギク
- (3) ハボタン，ムスカリ
- (4) スイセン，スイートピー

〔問題 8〕 ^{にほんしば}日本芝と^{せいようしば}西洋芝の^{いっばんてき}一般的な^{せいしつ}性質に関する^{かん}記述のうち、^{きじゅつ}適当でないものはどれか。

- (1) ^{にほんしば}日本芝は、^{せいようしば}西洋芝に比べて^{こうおん}高温^{たしつ}多湿に^{よわ}弱く、^{びょうがい}病害を受けやすい。
- (2) ^{にほんしば}日本芝は^{がた}ほふく型で^{せいいく}生育するが、^{せいようしば}西洋芝は^{そうせい}叢生型（^{かふたち}株立型）で^{せいいく}生育するものが多い。
- (3) ^{にほんしば}日本芝は、^{せいようしば}西洋芝に比べて^{とうあつ}踏圧に^た耐える力が^{ちから}大きい。
- (4) ^{にほんしば}日本芝は^{ひかげ}日陰に^{よわ}弱く、^{せいようしば}西洋芝は^{ひかげ}日陰に^た耐えるものが多い。

〔問題 9〕 ^{ちくざい}竹材に関する^{かん}次の^{つぎ}記述の（A）、（B）に当てはまる^{こく}語句の^{くみあわ}組合せとして、^{てきとう}適当なものはどれか。

マダケは、^{いっばん}一般に^{くら}モウソウチクに比べて、^{にくあつ}肉厚は（A）、^{ざいしつ}材質は^{だんりょくせい}弾力性に（B）。

（A） （B）

- (1) ^{あつ}厚く ―― ^と富む
- (2) ^{あつ}厚く ―― ^{とぼ}乏しい
- (3) ^{うす}薄く ―― ^と富む
- (4) ^{うす}薄く ―― ^{とぼ}乏しい

〔問題 10〕 ^{ぞうえんじゅもく}造園樹木の^{ねまわ}根回しに関する^{かん}記述のうち、^{きじゅつ}適当でないものはどれか。

- (1) ^{ねまわ}根回しの^{じき}時期は、^ね根の^{はっこん}発根が^{いちじる}著しい^{しゅんき}春期が最も^よ良く、^{ばい}梅雨期までに^{おこな}行うのが^よ良い。
- (2) ^{みぞほ}溝掘り式^{しき}根回しの^{はちけい}鉢径は、^ね根元^{もと}直径の^{ちよっけい}3～5倍の^{ばい}大きさとする。
- (3) ^{みぞほ}溝掘り式の^{しき}根回しでは、^{しじこん}支持根として^{のこ}残した^{ふと}太根に^{はば}幅5cm程度の^{ていど}環状は^{かんじょう}く皮を^ひ行う。
- (4) ^{だんこんしき}断根式の^{ねまわ}根回しでは、^ね根元の^{しゅうい}周囲を^ほ掘り^{まわ}回し、^{そっこん}側根だけを^{せつだん}切断する。

〔問題 11〕 花木の剪定に関する次の記述の (A), (B) に当てはまる樹種の組合せとして、**適当なもの**はどれか。

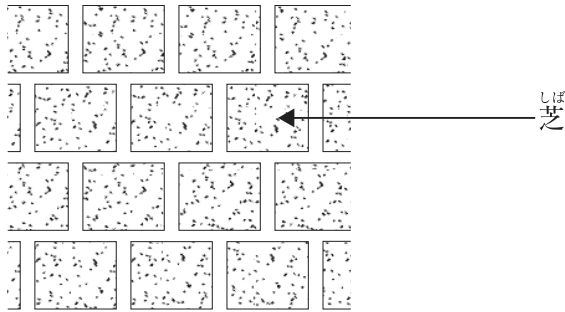
花木の剪定を行う際の適切な時期は、花芽の形成時期によって異なる。

例えば、(A) は秋期に剪定しても翌年の開花に影響は少ないが、(B) は翌年の開花に影響が生じる。

(A) (B)

- (1) ハクモクレン —— サルスベリ, ムクゲ
- (2) ハクモクレン —— ハナミズキ, ヤブツバキ
- (3) キンモクセイ —— サルスベリ, ムクゲ
- (4) キンモクセイ —— ハナミズキ, ヤブツバキ

〔問題 12〕 下図 (模式図) に示す張芝方法の名称として、**適当なもの**はどれか。



- (1) 筋張り (すじば)
- (2) 市松張り (いちまつば)
- (3) 目地張り (めじば)
- (4) 互の目張り (ごめば)

〔問題 13〕 花壇の種類に関する記述のうち、**適当なもの**はどれか。

- (1) 舗石花壇は、塀や通路等に沿った細長い帯状の空間を利用してつくられる花壇である。
- (2) 縁取り花壇（リボン花壇）は、園路等に沿って、前面に草丈の低い草花を、後方に行くに従って草丈の高い草花を配植してつくられる花壇である。
- (3) 寄植え花壇は、開花期の同じ数種類の草花を組み合わせ、周囲から鑑賞できるように、中央部を高く周辺部になるほど低くなるように配植してつくられる花壇である。
- (4) 境栽花壇（ボーダー花壇）は、周囲より地面を一段低く掘り下げ、斜面や掘り下げた面には張芝をしたり、草丈の低い草花や低木類を配植したりしてつくられる花壇である。

〔問題 14〕 車いす使用者に配慮した公園の園路（通路）について、次の記述の（A）、（B）に当てはまる数値の組合せとして、**適当なもの**はどれか。

ただし、地方公共団体が条例で都市公園移動等円滑化基準を定める際に参酌する国土交通省令の基準による。

園路は縦断勾配を（A）%以下とすること。また、公園の出入口に車止めを設ける場合は、当該車止めの相互の間隔のうち一つ以上は、（B）cm以上とすること。

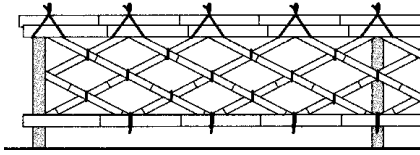
- (A) (B)
- (1) 5 ——— 75
 - (2) 5 ——— 90
 - (3) 9 ——— 75
 - (4) 9 ——— 90

〔問題 15〕 運動施設に関する記述のうち、**適当でないもの**はどれか。

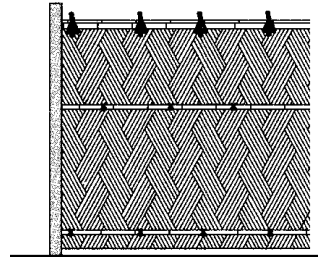
- (1) 硬式テニスコートの長軸方向は、東西方向にとることが望ましい。
- (2) サッカー場のフィールドの長軸方向は、南北方向にとることが望ましい。
- (3) 野球場は、競技者を主体とした場合、本塁を北側に、投手板を南側に配置することが望ましい。
- (4) 陸上競技場のメインスタンドは、トラックの西側に配置することが望ましい。

〔問題 16〕 ^{もんだい} 垣を示した下図のうち、^{かき しめ か ず} 建仁寺垣はどれか。

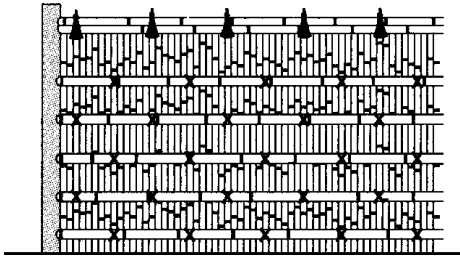
(1)



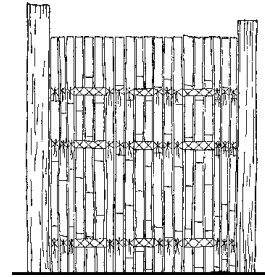
(2)



(3)



(4)



〔問題 17〕 ^{もんだい} 2,700 m³ の盛土 (締固めた土量) をする場合、土取場で「掘削すべき土量 (地山土量)」と現地へ「運搬すべき土量 (ほぐし土量)」の組合せとして、^{ただ}正しいものはどれか。
ただし、土量変化率は、 $L = 1.20$, $C = 0.90$ とする。

(掘削すべき土量) (運搬すべき土量)

- (1) 3,000 m³ ————— 3,240 m³
- (2) 3,000 m³ ————— 3,600 m³
- (3) 3,240 m³ ————— 3,600 m³
- (4) 3,240 m³ ————— 4,000 m³

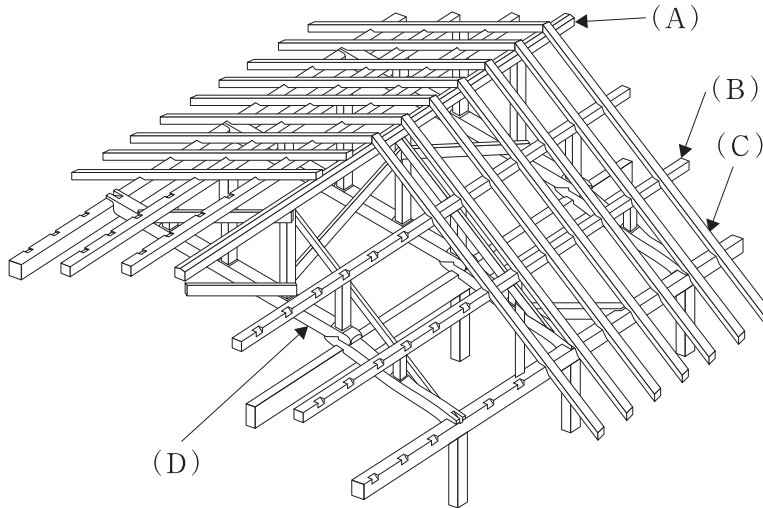
〔問題 18〕 コンクリートの施工に関する記述のうち、**適当でないものはどれか。**

- (1) コンクリートの運搬中に材料分離が生じた場合は、練り直しを行い均等質のものとしてから用いなければならない。
- (2) コンクリートを型枠の中に打ち込む前に、型枠などコンクリートと接する部分は、あらかじめよく乾燥させなければならない。
- (3) 打ち込んだコンクリートを型枠内で横移動しないようにするため、目的の位置ごとにコンクリートを下ろして打ち込まなければならない。
- (4) コンクリートの打込み中に表面にブリーディング水がたまった場合は、スポンジ等を用いて水を取り除いてからコンクリートを打ち込まなければならない。

〔問題 19〕 開渠排水に関する記述のうち、**適当でないものはどれか。**

- (1) 素掘り側溝は、一時的な水路として用いられることが多く、断面形状はU字型で、深掘りとするのが一般的である。
- (2) コンクリートU型側溝は、野生生物の生育地に近接して設置する場合には、小動物などが落下しても側溝からはい上がれるようなスロープ付きの構造とすることなどが望ましい。
- (3) 芝張り側溝は、側溝の底面の洗掘を防ぐために芝を張って補強したもので、断面形状は底の浅い曲面とすることが一般的であり、勾配が緩やかなところに適している。
- (4) 石張り側溝は、玉石やごろた石などを張った側溝で、溝面に凹凸があることから水がたまりやすいので、排水勾配に留意する必要がある。

〔問題 20〕 もんだい 下図に示す木造建築物の和小屋組の (A) ~ (D) の部材のうち、か ず しめ もくぞうけんちくぶつ わ こ や ぐ み 垂木はどれか。ぶ ざ い たる き



- (1) (A)
- (2) (B)
- (3) (C)
- (4) (D)

〔問題 21〕 もんだい 公園内の電気工事に関する次の (イ), (ロ) の記述について、正誤の組合せとして、こうえんない でんき こう じ かん つぎ 適切なものはどれか。き じゆつ せい こ くみあわ

- (イ) しやりよう つうこう かんりようえんろ じょうぶ おうだん ていあつかくうひきこみせん もう さい ちひょう 車両が通行する管理用園路の上部を横断して低圧架空引込線を設ける際、地表
めん たか と つ 面から 5.0 m の高さに取り付けた。
- (ロ) しやりよう つうこう かんりようえんろ ちか ちちゅうでんせんろ もう さい ちひょう 車両が通行する管理用園路の地下に地中電線路を設ける際、地表から 0.3 m
ふか ちやくせつまいせつ の深さに直接埋設した。

- | | (イ) | (ロ) |
|-----|-----|-----|
| (1) | 正 | 正 |
| (2) | 正 | 誤 |
| (3) | 誤 | 正 |
| (4) | 誤 | 誤 |

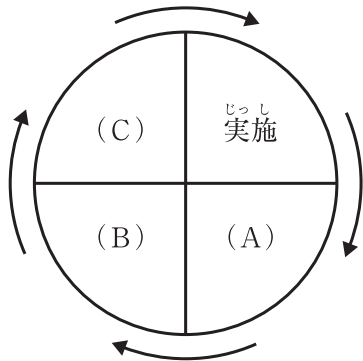
〔問題 22〕 給水工事に関する記述のうち、**適当でないもの**はどれか。

- (1) 電食のおそれがある場所に、硬質ポリ塩化ビニル管の給水管を布設した。
- (2) 給水管を布設する際、他の埋設物が近接していたため、間隔を20 cm 離した。
- (3) 車両が通行する管理用園路に給水管を布設する際、埋設深を1.3 m とした。
- (4) 給水管を埋め戻す際、良質な土砂を用いタンパで十分締め固めた。

〔問題 23〕 「公共工事標準請負契約約款」に定める設計図書として、**2つとも該当するもの**はどれか。

- (1) 現場説明書、実施工程表
- (2) 現場説明書、図面
- (3) 現場組織表、実施工程表
- (4) 現場組織表、図面

〔問題 24〕 下図に示す、施工管理の一般的な手順を示したデミング・サークルにおいて、(A)で行う作業内容の解説として、**適当なもの**はどれか。



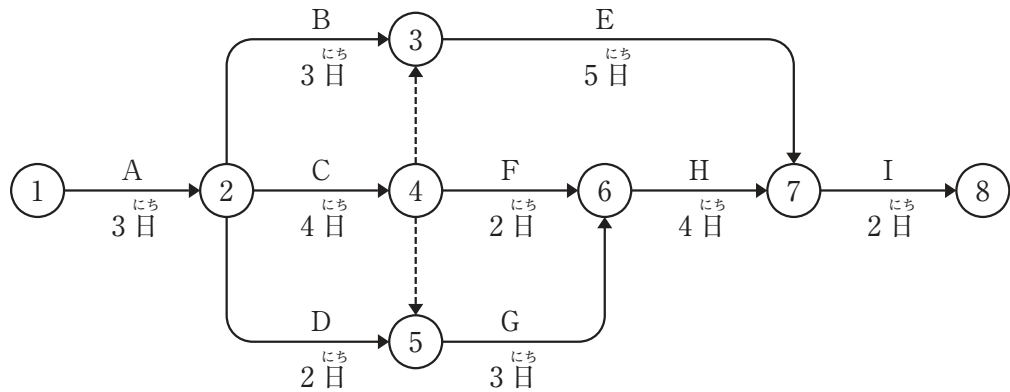
- (1) 施工状態に関するデータを調査記録する。
- (2) 強度などの目標値や基準を設定する。
- (3) 調査記録したデータを計画と比較して検討する。
- (4) 実績と計画のずれを確認し、適切な是正措置をとる。

〔問題 25〕 次の(イ)～(ニ)の建設副産物のうち、「廃棄物の処理及び清掃に関する法律」に規定する産業廃棄物に、該当するものを全て示したものはどれか。

- (イ) 広場の造成に伴い生じた建設発生土
- (ロ) ケヤキ並木の管理に伴い生じた剪定枝葉
- (ハ) 雨水排水管の撤去に伴い生じた廃プラスチック
- (ニ) 花壇の撤去に伴い生じたれんがの破片

- (1) (イ), (ロ)
- (2) (イ), (ニ)
- (3) (ロ), (ハ)
- (4) (ハ), (ニ)

〔問題 26〕 下図に示すネットワーク式工程表で表される工事におけるクリティカルパスの日数として、正しいものはどれか。
ただし、図中のイベント間のA～Iは作業内容を、日数は作業日数を表す。



- (1) 13日
- (2) 14日
- (3) 15日
- (4) 16日

〔問題 27〕 工事費と工期の関係に関する次の記述のうち、**適当でないもの**はどれか。

- (1) 直接費には、労務費、材料費、機械運転費が含まれる。
- (2) 直接費は、一般に作業速度を経済速度以上に速めると、減少する傾向がある。
- (3) 間接費には、現場管理費、減価償却費、金利が含まれる。
- (4) 間接費は、一般に工期の延長に伴って、ほぼ直線的に増加する傾向がある。

〔問題 28〕 「公共用緑化樹木等品質寸法規格基準（案）」における寸法規格に関する記述のうち、**適当でないもの**はどれか。

- (1) 枝張とは、四方面に伸長した枝の幅をいう。測定方向により幅に長短がある場合は、最長と最短の平均値とする。なお、一部の突出した枝は含まない。
- (2) 幹周とは、樹木の幹の周長をいい、根鉢の上端より1.2m上りの位置を測定する。この部分に枝が分岐しているときは、その下部を測定する。
- (3) 単幹とは、幹が根元近くから分岐せず1本であるものをいう。
- (4) 樹高とは、樹木の樹冠の頂端から根鉢の上端までの垂直高をいい、一部の突出した枝は含まない。

- 〔問題 29〕 下表の(イ)～(ハ)はそれぞれ「工種」,「品質特性」,「試験方法」の組合せを示したものである。表の(A)～(C)に当てはまる語句の組合せとして、**適当なもの**はどれか。

| | 工種 | 品質特性 | 試験方法 |
|-----|-----|------|--------|
| (イ) | 土工 | 締固め度 | (A) |
| (ロ) | 路盤工 | (B) | 平板載荷試験 |
| (ハ) | (C) | 圧縮強度 | 圧縮強度試験 |

- (A) (B) (C)
- (1) 土の密度試験 —— 支持力 —— コンクリート工
- (2) 土の密度試験 —— 平坦性 —— アスファルト舗装工
- (3) 透水試験 —— 支持力 —— アスファルト舗装工
- (4) 透水試験 —— 平坦性 —— コンクリート工

- 〔問題 30〕 建設工事の現場における労働安全衛生管理に関する記述のうち、**適当でないもの**はどれか。

- (1) 熱中症予防対策のため、自覚症状の有無にかかわらず、作業中だけでなく作業前後にも水分及び塩分を摂取するように指導した。
- (2) 熱中症予防対策のため、作業休止時間や休憩時間を確保し、高温多湿の作業場所における作業では連続して行う時間を短縮した。
- (3) 安全朝礼を行う際、全作業員を1か所に集められなかったため、職種ごとに作業員を集め、作業主任者や現場監督者を中心に実施した。
- (4) 工専用設備について、特定の点検責任者は定めず、各作業員が緻密な点検を行い、不安全な状態や動作を見つけたときには改善することとした。

〔問題 31〕 移動はしごを用いた作業に関する記述のうち、安全管理上、適当でないものはどれか。

- (1) はしごは、幅が30 cmで、著しい損傷や腐食のない材料で丈夫な構造のものを用いた。
- (2) やむを得ず、はしごを継いで用いなければならなかったため、はしごの接続部を90 cm重ね合わせて堅固に固定して用いた。
- (3) はしごは、立て掛け角度を75度となるようにして設置した。
- (4) 作業床に昇るためのはしごを取り付ける場合、その上端が作業床から70 cm突出するように設置した。

〔問題 32〕 建設工事の安全管理に関する記述のうち、「労働安全衛生規則」上、誤っているものはどれか。

- (1) 本足場における高さ5 mの作業場所において、床材を2枚使用し、幅35 cm、床材間のすき間5 cmの作業床を設けた。
- (2) 本足場における高さ5 mの作業場所において、作業のため物体が落下することにより労働者に危険を及ぼす可能性があったので、メッシュシートを設けた。
- (3) 架設通路において、墜落の危険がある箇所に高さ90 cmの丈夫な手すりを設置した。
- (4) 高さ3 mの足場材の取り外し作業において、労働者に要求性能墜落制止用器具（安全带）を使用させた。

〔問題 33〕 「都市公園法」に関する記述のうち、誤っているものはどれか。

- (1) 都市公園は、地方公共団体又は国のみが設置することができる。
- (2) 都市公園には、公園施設として水族館を設置することができる。
- (3) 公園管理者以外の者であっても、公園管理者の許可を受ければ、公園施設を設け又は管理することができる。
- (4) 水道事業者が、都市公園の地下に占用物件として水道管を設置しようとする場合は、公園管理者へ届け出ることにより設置することができる。

〔問題 34〕 「建設業法」に関する次の記述の（A）に当てはまる数値として、正しいものはどれか。

建設業者は、発注者から造園工事を直接請け負い、そのうち（A）万円以上を下請け契約して工事を施工する場合には、当該工事現場における建設工事の施工の技術上の管理をつかさどるものとして、主任技術者ではなく、監理技術者を現場に置かなければならない。

- (1) 2,500
- (2) 3,000
- (3) 3,500
- (4) 4,000

〔問題 35〕 事業者が安全又は衛生のための教育を行わなければならない事項として、「労働安全衛生法」上、規定されていないものはどれか。

- (1) 同一業種で5年以上経験を有する労働者を、同一業種の事業者が新たに雇い入れたとき。
- (2) 作業内容を変更したとき。
- (3) 労働者が2週間以上の連続した休暇後に業務につくとき。
- (4) 労働者を一定の危険又は有害な業務につかせるとき。

〔問題 36〕 「労働基準法」に関する記述のうち、誤っているものはどれか。

- (1) 使用者は、労働者に対して、毎週少なくとも1回の休日、又は4週間を通じ4日以上の日を与えなければならない。
- (2) 使用者は、原則として、労働者を解雇しようとする場合においては、少なくとも30日前に、その予告をしなければならない。
- (3) 親権者又は後見人は、未成年者の賃金を代わって受け取ることはできない。
- (4) 労働基準法に定める基準に達しない労働条件を定める労働契約は、その部分だけでなく労働契約全体が無効となる。

つぎ こうじ すうりょうひょう およ こんじ かか じょうけん もと ぞうえんこうじ かん い か もんだい
 次の工事数量表及び工事に係る条件に基づく造園工事に関して、以下の問題 37～40 に

ついて答えなさい。

こうじ すうりょうひょう
 [工事数量表]

| こうじ しゅ 工種 | しゅ べつ 種別 | さい べつ 細別 | き かく 規格 | | | | たん い 単位 | すうりょう 数量 | び こう 備考 |
|-----------------------|-------------------------|---------------|----------------------|------|------|------------|----------------|----------|-----------------------------|
| しよくさい 植栽 きばんこう 基盤工 | どせい 土性 かいりょうこう 改良工 | どせいかいりょう 土性改良 | たひ 堆肥 | | | | m ² | 500 | |
| しよくさいこう 植栽工 | こうぼく 高木 しよくさいこう 植栽工 | ナツツバキ | H(m) | C(m) | W(m) | かぶだちすう 株立数 | ほん 本 | 30 | たけ ぼん 竹3本 や がけしちゅう 八ツ掛支柱 |
| | | | 3.0 | 0.15 | — | ほんたち 3本立 | | | |
| | ちひるい 地被類 しよくさいこう 植栽工 | ノシバ | 36 cm × 28 cm × 10 枚 | | | | m ² | 160 | べた張り めつち (目土あり) |
| いしよくこう 移植工 | こうぼく 高木 いしよくこう 移植工 | クスノキ | H(m) | C(m) | W(m) | | ほん 本 | 5 | たけ ぼん 竹3本 や がけしちゅう 八ツ掛支柱 |
| | | | 3.5 | 0.12 | 1.5 | | | | |
| えんろ 園路 ひろばこう 広場工 | せきざいけい 石材系 ほそうこう 舗装工 | のべだん 延段 | W : 1.2 m L : 15.0 m | | | | m ² | 18 | |

こうじ かか じょうけん
 [工事に係る条件]

- 本工事は関東地方の近隣公園の未供用区域において、上記の工事数量表に基づき施工するものである。
- 公園の周辺は主に住宅地で、公園の近くには小学校がある。
- 植栽基盤工は、植栽工及び移植工を行う区域で実施する。
- 地被類植栽工は、石材系舗装工の延段の周辺で行う。
- 移植工のクスノキは、約 500 m 離れた別の公園から移植する。
- 延段の施工に当たっては、全て不整形な自然石を使用する。
- 工期は12月10日から翌年の3月20日までである。

もんだい
 ※問題 37～40 については正解を全てぬりつぶしてください。

もんだい
 [問題 37] こうぼくしよくさいこう 高木植栽工において、からたけ 唐竹を使用してや がけしちゅう と つ 八ツ掛支柱を取り付ける。
 この支柱取付けに関する記述として、適当なものを全て選びなさい。

- (1) みき たけ とりつ ぶ みき すぎかわ ま なわ もち けっぞく
 幹と竹の取付け部は、幹に杉皮を巻き、しゅろ縄を用いて結束した。
- (2) たけ たけ こうさ とりつ ぶ くぎう てっせん もち けっぞく
 竹と竹の交差する取付け部は、釘打ちし、鉄線を用いて結束した。
- (3) しちゅう たけ と つ さい じぎわ と ぐい じめん すいちよく う こ
 支柱の竹を取り付ける際、地際には留め杭(やらず)を地面と垂直になるように打ち込み、
 しちゅう と ぐい けっぞく
 支柱と留め杭を結束した。
- (4) しちゅう たけ ぼん みきまた た しちゅう たけ こうさ ぶい かしょ けっぞく
 支柱の竹3本は、それぞれ幹又は他の支柱(竹)と交差する部位の2箇所を結束した。

〔問題 38〕 石材系舗装工の延段の施工に関する記述のうち、**適当なものを全て**選びなさい。

- (1) 周辺部の角石や耳石を先に並べて、そのあとで順次中央部分に向かって据え付けた。
- (2) 天端の高さは地表面から3 cm 上がりで仕上げた。
- (3) 目地幅は1～1.5 cm, 目地の深さは1 cm 確保した。
- (4) 大小の石を組み合わせて据える際、目地はT型やY型にならないようにした。

〔問題 39〕 本工事における施工計画の作成に関する記述のうち、**適当なものを全て**選びなさい。

- (1) 労務計画には、安全ミーティングなど作業員の安全管理活動についての計画が含まれる。
- (2) 環境保全計画には、工事現場周辺の通学路における工事用車両による影響に対処する計画が含まれる。
- (3) 資材計画には、土壌改良材・植栽材料・延段用石材などの必要数量や納期、調達先についての計画が含まれる。
- (4) 工程計画には、植栽基盤工・植栽工・移植工などの施工順序やその施工時期についての計画が含まれる。

〔問題 40〕 ナツツバキの植付けに当たって、下表の(ア)～(エ)について、本工事に使用する樹木として、樹高の寸法規格基準を満たしているものを**全て**選びなさい。

| 記号 | 各幹の高さ (m) | | |
|-----|-----------|-----|-----|
| (ア) | 3.4 | 3.0 | 2.6 |
| (イ) | 3.3 | 2.9 | 2.8 |
| (ウ) | 3.2 | 3.1 | 2.0 |
| (エ) | 3.1 | 3.0 | 2.3 |

- (1) (ア)
- (2) (イ)
- (3) (ウ)
- (4) (エ)