



キャリアダンプ

0.4~1.0 t 積

特別
教育

技能
講習

軟弱地・不整地や狭所での土・材料の運搬に。
法面工事等の土砂搬出に。
堆肥、肥料運搬の農作業に。

整地・運搬・積込機械



RY601D-3



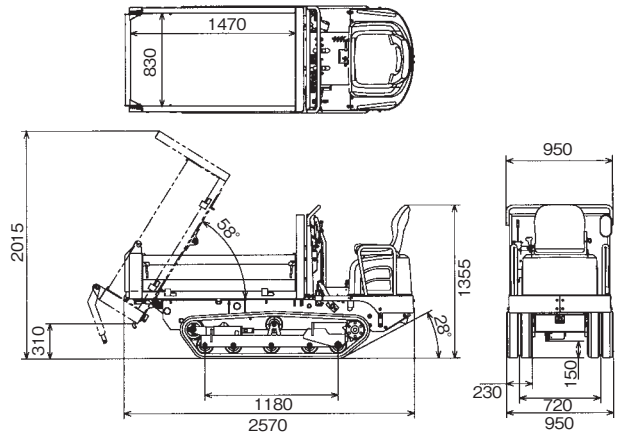
RG15C-D4
回転ダンプ仕様



C12R

C12R

■寸法図(単位: mm)



仕様

メーカー	ウインブルヤマグチ	クボタ	ヤンマー	クボタ		
型式	WB04a	RY601D-3	C12R-B	RG-15Y-5	RG15C-D4	
最大積載量	kg	400	600	990	990	1,000
荷台容量	平積	m ²	0.16	0.24	0.4	0.39
	山積	m ²	0.19	0.31	0.52	0.50
荷台寸法						
全長	mm	1,050	1,195	1,470	1,470	1,340
全幅	mm	500	690	830	840	890
全高	mm	300	290	320	320	490
最大ダンプ角度		60	60	58	60	90
エンジン						
エンジン型式		クボタC60-E3	ヤンマー2TE67L-FW	クボタZ482	クボタD722-E2B	
定格出力	kw/min ⁻¹	3.2/1,800	4.0/1,700	7.7/2,800	8.3/3,000	11.0/3,000
	ps/rpm	4.3/1,800	5.5/1,700	10.5/2,800	11.3/3,000	15/3,000
接地圧(積載時)	kgf/cm ²	0.22	—	0.35	—	—
登坂能力(空車時)	度	20	25	25	25	25
走行速度	km/h	1.9~3.9	1.6~5.0	0~5.5	0~5.8	0~5.4
輸送時寸法						
全長	mm	1,810	1,970	2,570	2,650	2,595
全幅	mm	580	780	950	950	980
全高	mm	1,050	1,080	1,355	1,425	1,265
機械質量	kg	300	410	880	820	910
燃料タンク容量	ℓ	3.6	3.6	14.5	14.8	15
低騒音指定型		対象外	対象外	対象外	対象外	対象外
排出ガス対策型		対象外	対象外	対象外	3次規制	3次規制

キャリアダンプ

1.8~3.8 t 積

技能
講習

不整地での土砂運搬に。
圃場、林道工事の土砂運搬に。
堆肥、肥料の運搬等農作業に。



RG-25Y



C50R

整地・運搬・積込機械

仕様

メーカー		クボタ	ヤンマー	
型式		RG-25Y	C30R-2B	C50R-5
最大積載量	kg	1,800	2,500	3,800
荷台容量	平積	0.64	0.88	1.4
	山積	0.90	1.24	2.3
荷台寸法				
全長	mm	1,660	1,685	2,500
全幅	mm	1,200	1,410	1,845
全高	mm	320	370	295
最大ダンプ角度	度	58	58	65
エンジン				
エンジン型式		クボタD902-E3B	ヤンマー3TNV88	ヤンマー4TNV94CHT
定格出力	kw/min ⁻¹	16.1/3,200	25.4/3,000	83.2/2,500
	ps/rpm	21.9/3,200	34.5/3,000	113.1/2,500
接地圧(積載時)	kgf/cm ²	—	0.56	0.33
登坂能力(空車時)	度	30	30	30
走行速度	km/h	0~7.4	0~11	0~9.2
輸送時寸法				
全長	mm	2,965	3,200	4,540
全幅	mm	1,310	1,650	2,200
全高	mm	1,540	2,255	2,680
機械質量	kg	1,170	2,290	5,550
燃料タンク容量	ℓ	20	40	121
低騒音指定型		対象外	対象外	対象外
排出ガス対策型		3次規制	2次規制	3次規制



キャリアダンプ / フォワーダ

3.5~11 t積

技能講習

不整地での大量土砂運搬、
圃場整備や埋立作業に。



MST-800VD3

整地・運搬・積込機械

仕様

メーカー		諸岡		
型式		MST-800VD3	MST-1500VD	MST-2200VD3
最大積載量	kg	4,800	7,000	11,000
荷台容量	平積	m ³		
	山積	m ³		
荷台寸法				
全長	mm	2,600	3,100	3,600
全幅	mm	1,950	2,200	2,450
全高	mm	350	350	400
最大ダンプ角度	度	60	60	60
エンジン				
エンジン型式		CAT C4.4	三菱 6M60	CAT C7
定格出力	kw/min ⁻¹	92.8/2,200	168/2,200	186.5/2,200
	ps/rpm	126/2,200	228/2,200	254/2,200
接地圧(空車時)	kgf/cm ²	17	17	23
登坂能力(空車時)	度	-	-	-
走行速度	km/h	0~11	0~11	0~11
輸送時寸法				
全長	mm	4,430	5,630	5,880
全幅	mm	2,425	2,635	2,860
全高	mm	2,590	2,780	3,140
機械質量	kg	6,370	9,520	13,310
燃料タンク容量	ℓ	130	156	258
低騒音指定型		低騒音	低騒音	低騒音
排出ガス対策型		3次規制	3次規制	3次規制

フォワーダ

特別教育

技能講習

木材の集材・運び出しに。



MST-650VDL グラップル付

仕様

メーカー		諸岡	
型式		MST-650VDL	MST-800VDL
クラス	ton	4	4.3
グラップル		無	有
最大積載量	kg	4,000	4,300
荷台寸法(長さ×幅)	mm	3,300×1,950	3,070×2,100
輸送時寸法			
全長	mm	5,100	5,400
全幅	mm	2,135	2,300
全高	mm	2,240	3,000
質量	kg	5,900	6,810