

令和 3 年度

1 級 土木施工管理技術 検定 第一次検定

試験 問題 B (必須問題)

次の注意をよく読んでから解答してください。

【注意】

- これは試験問題 B (必須問題) です。表紙とも 12 枚 35 問題あります。
- 解答用紙 (マークシート) には間違いのないように、試験地、氏名、受験番号を記入するとともに受験番号の数字をぬりつぶしてください。
- 問題番号 No. 1~No.20 までの 20 問題は、必須問題ですから全問題を解答してください。
問題番号 No.21~No.35 までの 15 問題は、施工管理法 (応用能力) の必須問題ですから全問題を解答してください。
- 試験問題の漢字のふりがなは、問題文の内容に影響を与えないものとします。
- 解答は別の解答用紙 (マークシート) に HB の鉛筆又はシャープペンシルで記入してください。
(万年筆・ボールペンの使用は不可)

解答用紙は

問題番号	解答記入欄			
No. 1	①	②	③	④
No. 2	①	②	③	④
No. 10	①	②	③	④

となっていますから、

当該問題番号の解答記入欄の正解と思う数字を一つぬりつぶしてください。

解答のぬりつぶし方は、解答用紙の解答記入例 (ぬりつぶし方) を参照してください。

なお、正解は 1 問について一つしかないので、二つ以上ぬりつぶすと正解となりません。

- 解答を訂正する場合は、プラスチック消しゴムできれいに消してから訂正してください。
消し方が不十分な場合は、二つ以上解答したこととなり正解となりません。
- この問題用紙の余白は、計算等に使用してもさしつかえありません。
ただし、解答用紙は計算等に使用しないでください。
- 解答用紙 (マークシート) を必ず試験監督者に提出後、退室してください。
解答用紙 (マークシート) は、いかなる場合でも持ち帰りはできません。
- 試験問題は、試験終了時刻 (15 時 45 分) まで在席した方のうち、希望者に限り持ち帰りを認めます。途中退室した場合は、持ち帰りはできません。

※ 問題番号 No.1 ~ No.20 までの 20 問題は、必須問題ですから全問題を解答してください。

【No. 1】 TS (トータルステーション) を用いて行う測量に関する次の記述のうち、
適当でないものはどれか。

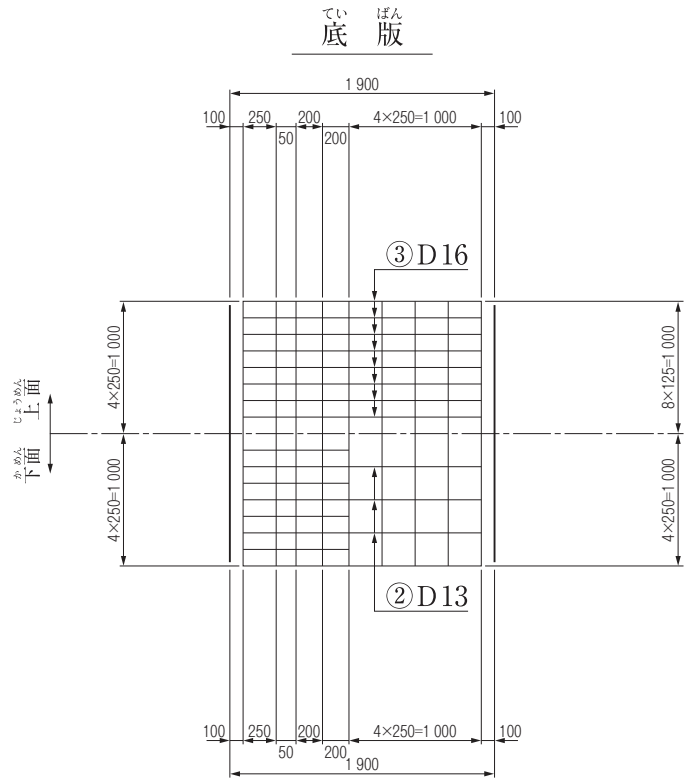
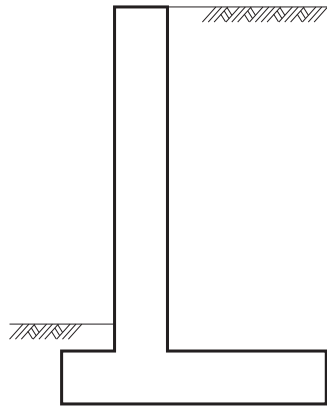
- (1) TS での鉛直角観測は、1 視準 1 読定、望遠鏡正及び反の観測 1 対回とする。
- (2) TS での水平角観測は、対回内の観測方向数を 10 方向以下とする。
- (3) TS での観測の記録は、データコレクタを用いるが、これを用いない場合には観測手簿に記載するものとする。
- (4) TS での距離測定に伴う気象補正のための気温、気圧の測定は、距離測定の開始直前、又は終了直後に行うものとする。

【No. 2】 公共工事標準請負契約約款に関する次の記述のうち、誤っているものはどれか。

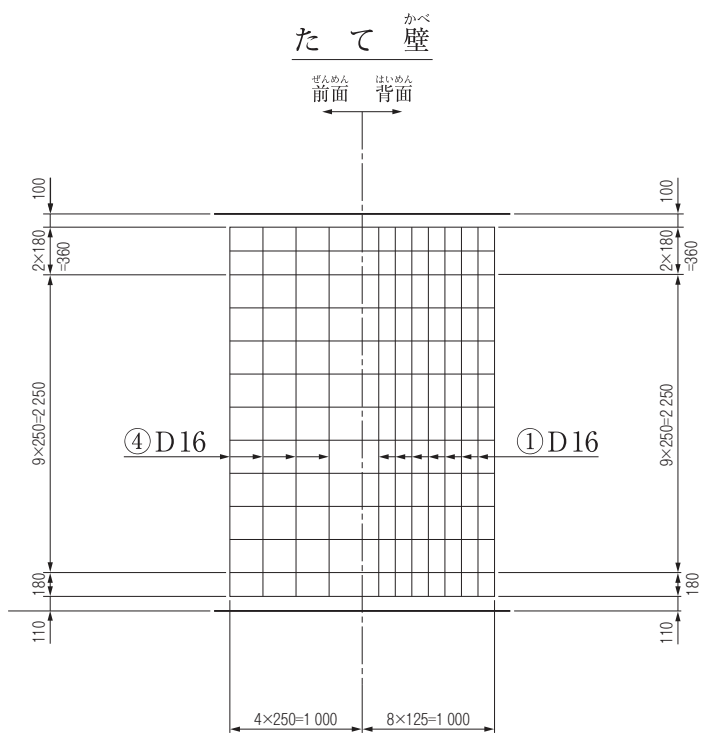
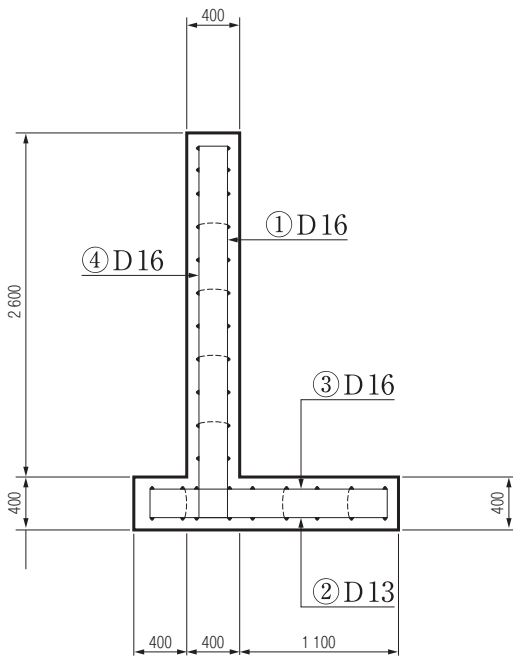
- (1) 受注者は、設計図書と工事現場が一致しない事実を発見したときは、その旨を直ちに監督員に口頭で通知しなければならない。
- (2) 発注者は、検査によって工事の完成を確認した後、受注者が工事目的物の引渡しを申し出たときは、直ちに当該工事目的物の引渡しを受けなければならない。
- (3) 受注者は、災害防止等のため必要があると認められるときは、臨機の措置をとらなければならない。
- (4) 発注者は、受注者の責めに帰すことができない自然的、又は人為的事象により、工事を施工できないと認められる場合は、工事の全部、又は一部の施工を一時中止させなければならない。

【No. 3】 下図は、鉄筋コンクリートL型擁壁の配筋図を示したものである。たて壁とかかと版の引張鉄筋の組合せで、正しいものはどれか。

一般図



断面図



- (1) ①と②
- (2) ①と③
- (3) ②と④
- (4) ③と④

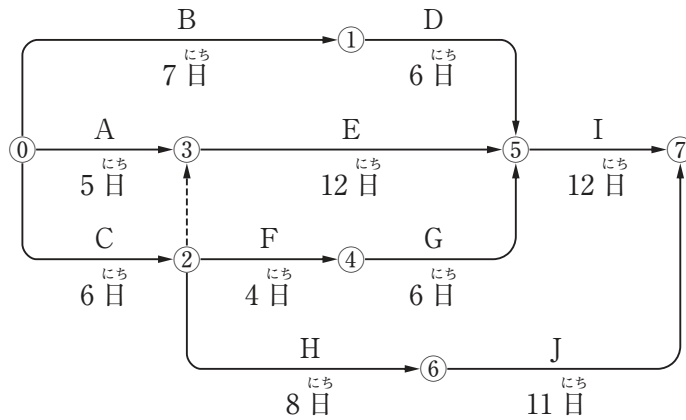
【No. 4】 建設工事における電気設備等に関する次の記述のうち、労働安全衛生規則上、
誤っているものはどれか。

- (1) 水中ポンプやバイブレータ等の可搬式の電動機械器具を使用する場合は、漏電による感電防止のため自動電撃防止装置を取り付ける。
- (2) アーク溶接等（自動溶接を除く）の作業に使用する溶接棒等のホルダーについては、感電の危険を防止するために必要な絶縁効力及び耐熱性を有するものを使用する。
- (3) 仮設の配線を通路面で使用する場合は、配線の上を車両等が通過すること等によって絶縁被覆が損傷するおそれのないような状態で使用する。
- (4) 電気機械器具の操作を行う場合には、感電や誤った操作による危険を防止するために操作部分に必要な照度を保持する。

【No. 5】 工事の施工に伴う関係機関への届出及び許可に関する次の記述のうち、
適当でないものはどれか。

- (1) 騒音規制法に係わる指定地域内において特定建設作業を伴う建設工事を施工しようとする者は、当該特定建設作業の実施を市町村長に7日前までに届け出なければならない。
- (2) 道路上に工事用板囲、足場、詰所その他の工事用施設を設置し、継続して道路を使用する者は、道路管理者から道路占用の許可を受けなければならない。
- (3) 特殊な車両にあたる自走式建設機械を通行させようとする者は、所轄の警察署長に申請し、特殊車両の通行許可を受けなければならない。
- (4) 吊り足場又は張出し足場の組立てから解体までの期間が60日以上となる場合は、所轄の労働基準監督署長にその計画を届け出なければならない。

- 【No. 6】 下図のネットワーク式工程表で示される工事で、作業Eに2日間の遅延が発生した場合、次の記述のうち、**適当なもの**はどれか。
- ただし、図中のイベント間のA～Jは作業内容、数字は当初の作業日数を示す。



- (1) 当初の工期より1日間遅れる。
- (2) 当初の工期より2日間遅れる。
- (3) 当初の工期どおり完了する。
- (4) クリティカルパスの経路は当初と変わる。

- 【No. 7】 安全衛生管理体制に関する次の記述のうち、労働安全衛生法令上、**誤っているもの**はどれか。

- (1) 労働者数が、常時30人程度となる事業場は、安全衛生推進者を選任する。
- (2) 安全衛生推進者は、元方安全衛生管理者の指揮、協議組織の設置及び運営を行う。
- (3) 統括安全衛生責任者は、当該場所においてその事業の実施を統括管理する者が充たり、元方安全衛生管理者の指揮を行う。
- (4) 特定元方事業者は、その労働者及び関係請負人の労働者を合わせた数が80人程度となる場所において作業を行うときは、統括安全衛生責任者を選任する。

【No. 8】 建設工事現場における異常気象時の安全対策に関する次の記述のうち、
適当でないものはどれか。

- (1) 気象情報の収集は、テレビ、ラジオ、インターネット等を常備し、常に入手に努めること。
- (2) 天気予報等であらかじめ異常気象が予想される場合は、作業の中止を含めて作業予定を検討すること。
- (3) 警報及び注意報が解除され、中止前の作業を再開する場合には、作業と併行し工事現場に危険がないか入念に点検すること。
- (4) 大雨により流出のおそれのある物件は、安全な場所に移動する等、流出防止の措置を講ずること。

【No. 9】 建設工事の労働災害防止対策に関する次の記述のうち、
適当でないものはどれか。

- (1) 足場通路等からの墜落防止措置として、高さ2m以上の作業床設置が困難な箇所で、フルハーネス型の墜落制止用器具を用いて行う作業は、技能講習を受けた者が行うこと。
- (2) 足場通路等からの墜落防止措置として、足場及び鉄骨の組立、解体時には、要求性能墜落制止用器具が容易に使用できるよう親綱等の設備を設けること。
- (3) 飛来落下の防止措置として、構造物の出入口と外部足場が交差する場所の出入口上部には、ネット、シートによる防護対策を講ずること。
- (4) 飛来落下の防止措置として、やむを得ず高さ3m以上の高所から物体を投下する場合には、投下設備を設け、立入禁止区域を設定し、監視員を配置して行うこと。

【No. 10】 型わく支保工に関する次の記述のうち、
労働安全衛生法令上、誤っているものはどれか。

- (1) 型わく支保工を組立てるときは、支柱、はり、つなぎ、筋かい等の部材の配置、接合の方法及び寸法が示されている組立図を作成しなければならない。
- (2) 型わく支保工は、支柱の脚部の固定、根がらみの取付け等、支柱の脚部の滑動を防止するための措置を講ずる。
- (3) コンクリートの打込みにあたっては、当該作業に係る型わく支保工についてその日の作業開始前に点検し、異常が認められたときは補修を行う。
- (4) 型わく支保工の材料については、著しい損傷、変形又は腐食があるものは補修して使用しなければならない。

【No. 11】 墜落による危険を防止するための安全ネットの設置に関する次の記述のうち、
適当でないものはどれか。

- (1) ネットの損耗が著しい場合、ネットが有毒ガスに暴露された場合等においては、ネットの使用後に試験用糸について、等速引張試験を行う。
- (2) ネットの取付け位置と作業床等との間の許容落下高さは、ネットを単体で用いる場合も複数のネットをつなぎ合わせて用いる場合も、同一の値以下とする。
- (3) ネットには、製造者名・製造年月・仕立寸法・新品時の網糸の強度等を見やすい箇所に表示する。
- (4) ネットの支持点の間隔は、ネット周辺からの墜落による危険がないものでなければならない。

【No. 12】 土工工事における明り掘削の作業にあたり事業者が遵守しなければならない事項に関する次の記述のうち、労働安全衛生法令上、正しいものはどれか。

- (1) 地山の崩壊等による労働者の危険を防止するため、点検者を指名して、その日の作業開始前や大雨や中震（震度4）以上の地震の後に浮石及びき裂や湧水等の状態を点検させる。
- (2) 地山の崩壊又は土石の落下により労働者に危険を及ぼすおそれのあるときは、あらかじめ、土止め支保工を設け、防護網を張り、労働者の立入りの措置を講じなければならない。
- (3) 運搬機械、掘削機械、積込機械については、運行の経路、これらの機械の土石の積卸し場所への出入りの方法を定め、地山の掘削作業主任者に知らせなければならない。
- (4) 運搬機械が、労働者の作業箇所に後進して接近するとき、又は、転落のおそれのあるときは、運転者自ら十分確認を行うようにさせなければならない。

【No. 13】 静的破砕剤と大型ブレーカを併用する工法で行う橋梁下部工の解体作業に関する次の記述のうち、適当でないものはどれか。

- (1) 大型ブレーカを用いる二次破砕、小割りは、静的破砕剤を充填後、ひび割れが発生する前に行う。
- (2) 静的破砕剤の練混ぜ水は、清浄な水を使用し、適用温度範囲の上限を超えないように注意する。
- (3) 大型ブレーカの作業では、コンクリート塊等の落下、飛散による事故防止のため立入禁止措置を講じる。
- (4) 穿孔径については、削岩機などを用いて破砕リフトの計画高さまで穿孔し、適用可能径の上限を超えていないか確認する。

【No. 14】 道路のアスファルト舗装の品質管理に関する次の記述のうち、**適当でないものはどれか。**

- (1) 各工程の初期においては、品質管理の各項目に関する試験の頻度を適切に増やし、その時点の作業員や施工機械等の組合せにおける作業工程を速やかに把握しておく。
- (2) 工事途中で作業員や施工機械等の組合せを変更する場合は、品質管理の各項目に関する試験頻度を増し、新たな組合せによる品質の確認を行う。
- (3) 管理の合理化をはかるためには、密度や含水比等を非破壊で測定する機器を用いたり、作業と同時に管理できる敷均し機械や締固め機械等を活用することが望ましい。
- (4) 各工程の進捗に伴い、管理の限界を十分満足することが明確になっても、品質管理の各項目に関する試験頻度を減らしてはならない。

【No. 15】 建設工事の品質管理における「工種」、「品質特性」及び「試験方法」に関する組合せのうち、**適当なものは次のうちどれか。**

[工種]	[品質特性]	[試験方法]
(1) コンクリート工	スランブ	圧縮強度試験
(2) 路盤工	締固め度	CBR試験
(3) アスファルト舗装工	安定度	平坦性試験
(4) 土工	支持力値	平板載荷試験

【No. 16】 コンクリート標準示方書に規定されているレディーミクストコンクリートの受入れ検査項目に関する次の記述のうち、**適当でないものはどれか。**

- (1) 現場での荷卸し時や打ち込む前にコンクリートの状態に異常が無いか、目視で確かめる。
- (2) スランブ試験は、1回/日、又は構造物の重要度と工事の規模に応じて20 m³~150 m³ごとに1回、及び荷卸し時に品質の変化が認められた時に行う。
- (3) 圧縮強度試験は、1回の試験結果が指定した呼び強度の強度値の80%以上であることかつ、3回の試験結果の平均値が指定した呼び強度の強度値以上であることを確認する。
- (4) フレッシュコンクリートの単位水量の試験方法には、加熱乾燥法やエアメータ法がある。

【No. 17】 情報化施工と環境負荷低減への取組みに関する次の記述のうち、**適当でないものは**どれか。

- (1) 情報化施工では、電子情報を活用して、施工管理の効率化、品質の均一化、環境負荷低減等、施工の画一化を実現するものである。
- (2) 情報化施工では、ブルドーザやグレーダのブレードをGNSS（全球測位衛星システム）やTS（トータルステーション）等を利用して自動制御することにより、工事に伴うCO₂の排出量を抑制することができる。
- (3) 施工の条件が当初より大幅に変わった場合は、最初の施工計画に従うよりも、現場の条件に合わせて、重機や使い方を変更した方が、環境負荷を低減できる。
- (4) 情報化施工では、変動する施工条件に柔軟に対応して、資材やエネルギーを有効に利用することができるため、環境負荷を低減することにつながる。

【No. 18】 建設工事における騒音・振動対策に関する次の記述のうち、**適当でないものは**どれか。

- (1) 建設工事に伴う騒音対策には、建設機械が一時的に集中して稼働しないよう工事計画を工夫する等ソフト的対策も重要である。
- (2) 建設工事に伴う騒音対策は、音源対策、伝搬防止対策を実施しても、低減量が目標に達しない場合に、受音側で防音対策を行う。
- (3) 建設工事に伴う地盤振動は、発生振動レベル値の小さい機械や工法を選定することが、基本的原則である。
- (4) 建設工事に伴う地盤振動の防止対策は、発生源、伝搬経路及び受振対象における対策に分類できるが、受振対象における対策が最も有効である。

【No. 19】 建設工事で発生する建設副産物の有効利用に関する次の記述のうち、**適当でないもの**はどれか。

- (1) 元請業者は、建設副産物の発生の抑制、建設廃棄物の再資源化等に関し、発注者との連絡調整、管理及び施工体制の整備を行わなければならない。
- (2) 元請業者は、分別されたコンクリート塊を破砕するなどにより、再生骨材、路盤材等として、再資源化をしなければならない。
- (3) 元請業者は、分別された建設発生木材が、原材料として再資源化を行うことが困難な場合においては、当該工事現場内に埋立しなければならない。
- (4) 元請業者は、施工計画の作成にあたっては、再生資源利用計画及び再生資源利用促進計画を作成するとともに、廃棄物処理計画の作成に努めなければならない。

【No. 20】 建設工事に伴う産業廃棄物（特別管理産業廃棄物を除く）の処理に関する次の記述のうち、**誤っているもの**はどれか。

- (1) 産業廃棄物とは、事業活動に伴って生じた廃棄物のうち、燃え殻、汚泥、廃油、廃酸、廃アルカリ、廃プラスチック類その他政令で定める廃棄物である。
- (2) 産業廃棄物を生ずる事業者は、その運搬又は処分を他人に委託する場合、受託者に対し、産業廃棄物の種類及び数量、受託した者の氏名又は名称を記載した産業廃棄物管理票を交付しなければならない。
- (3) 事業者は、その産業廃棄物が運搬されるまでの間、環境省令で定める産業廃棄物保管基準に従い、生活環境の保全上支障のないようにこれを保管しなければならない。
- (4) 産業廃棄物管理票交付者は、環境省令で定めるところにより、当該管理票に関する報告書を作成し、これを市町村長に提出しなければならない。

※ 問題番号 No.21 ~ No.35 までの 15 問題は、**施工管理法（応用能力）**の必須問題ですから
 全問題を解答してください。

【No. 21】 施工計画作成の留意事項に関する下記の文章中の の(イ)~(ニ)に当てはまる語句の組合せとして、**適当なものは次のうちどれか。**

- 施工計画の作成は、発注者の要求する品質を確保するとともに、 (イ) を最優先にした施工を基本とした計画とする。
- 施工計画の検討は、これまでの経験も貴重であるが、新技術や (ロ) を取り入れ工夫・改善を心がけるようにする。
- 施工計画の作成は、一つの計画のみでなく、いくつかの代替案を作り比較検討して、 (ハ) の計画を採用する。
- 施工計画の作成にあたり、発注者から指示された工程が最適工期とは限らないので、指示された工程の範囲内でさらに (ニ) な工程を探し出すことも大切である。

	(イ)	(ロ)	(ハ)	(ニ)		
(1) 工程	新工法	標準	画一的
(2) 安全	既存工法	標準	画一的
(3) 安全	新工法	最良	経済的
(4) 工程	既存工法	最良	経済的

【No. 22】 公共工事における施工体制台帳作成に関する下記の文章 中の (イ)～(ニ)に
 当てはまる語句の組合せとして、**適当なものは次のうちどれか。**

- 発注者から直接工事を請負った建設業者は、施工するために下請契約を締結する場合には、
 下請金額 (イ) ，施工体制台帳を作成しなければならない。
- 施工体制台帳を作成する建設工事の下請負人は、その請負った工事を他の建設業を営む者に請
 け負わせたときは、再下請負通知書を (ロ) に提出しなければならない。
- 施工体制台帳には、作成建設業者に関する許可を受けて営む建設業の種類、 (ハ) の加
 入状況などを記載しなければならない。
- 施工体制台帳を作成する建設業者は、当該工事における施工の分担関係を表示した (ニ)
 を作成し、工事関係者及び公衆が見やすい場所に掲示しなければならない。

	(イ)	(ロ)	(ハ)	(ニ)
(1) がい定額以上の場合	発注者	健康保険等	健康保険等	工程表
(2) にかかわらず	元請業者	健康保険等	健康保険等	施工体系図
(3) がい定額以上の場合	元請業者	建設業協会	建設業協会	施工体系図
(4) にかかわらず	発注者	建設業協会	建設業協会	工程表

【No. 23】 工事の原価管理に関する下記の文章 中の (イ)～(ニ)に当てはまる語句の組合
 せとして、**適当なものは次のうちどれか。**

- 原価管理は、工事受注後に最も経済的な施工計画を立て、これに基づいた (イ) の作成時
 点から始まって、管理サイクルを回し、 (ロ) 時点まで実施される。
- 原価管理は、施工改善・計画修正等があれば修正 (イ) を作成して、これを基準として、
 再び管理サイクルを回していくこととなる。
- 原価管理を有効に実施するには、管理の重点をどこにおくかの方針を持ち、どの程度の細かさ
 での (ハ) を行うかを決めておくことが必要である。
- 施工担当者は、常に工事の原価を把握し、 (イ) と (ニ) の比較対照を行う必要があ
 る。

	(イ)	(ロ)	(ハ)	(ニ)
(1) 最終原価	設計変更	原価計算	原価計算	実行予算
(2) 実行予算	設計変更	工事決算	工事決算	最終原価
(3) 実行予算	工事決算	原価計算	原価計算	発生原価
(4) 原価計算	最終原価	工事決算	工事決算	発生原価

【No. 24】 建設機械の選定に関する下記の文章中の の(イ)～(ニ)に当てはまる語句の組合せとして、**適当なもの**は次のうちどれか。

- 建設機械は、機種・性能により適用範囲が異なり、同じ機能を持つ機械でも現場条件により施工能力が違うので、その機械が (イ) を発揮できる施工法を選定する。
- 建設機械の選定で重要なことは、施工速度に大きく影響する機械の (ロ) ，稼働率の決定である。
- 組合せ建設機械の選択においては、主要機械の能力を最大限に発揮させるために作業体系を (ハ) する。
- 組合せ建設機械の選択においては、従作業の施工能力を主作業の施工能力と同等、あるいは幾分 (ニ) にする。

	(イ)	(ロ)	(ハ)	(ニ)
(1) 最大能率	さいだいのうりつ	ねん びのうりつ	ちよくれつ か	たか
(2) 平均能率	へいきんのうりつ	さぎょうのうりつ	ちよくれつ か	ひく
(3) 平均能率	へいきんのうりつ	ねん びのうりつ	へいれつ か	ひく
(4) 最大能率	さいだいのうりつ	さぎょうのうりつ	へいれつ か	たか

【No. 25】 工程管理に関する下記の文章中の の(イ)～(ニ)に当てはまる語句の組合せとして**適当なもの**は次のうちどれか。

- 工程管理は、品質、原価、安全等工事管理の目的とする要件を総合的に調整し、策定された基本の (イ) をもとにして実施される。
- 工程管理は、工事の施工段階を評価測定する基準を (ロ) におき、労働力、機械設備、資材等の生産要素を、最も効果的に活用することを目的とした管理である。
- 工程管理は、施工計画の立案、計画を施工の面で実施する (ハ) と、施工途中で計画と実績を評価、欠陥や不具合等があれば処置を行う改善機能とに大別できる。
- 工程管理は、工事の (ニ) と進捗速度を表す工程表を用い、常に工事の進捗状況を把握し (イ) と実施のずれを早期に発見し、必要な是正措置を講ずることである。

	(イ)	(ロ)	(ハ)	(ニ)
(1) 統制機能	とうせい きのう	ひんしつ	こうていけいかく	せ こうじゅんじょ
(2) 工程計画	こうていけいかく	ひんしつ	とうせい きのう	かんり きじゅん
(3) 工程計画	こうていけいかく	じかん	とうせい きのう	せ こうじゅんじょ
(4) 統制機能	とうせい きのう	じかん	こうていけいかく	かんり きじゅん

【No. 26】 工程管理に用いられる各工程表の特徴に関する下記の文章中の の(イ)～(ニ)に当てはまる語句の組合せとして、**適当なものは次のうちどれか。**

- (イ) 工程表は、各作業の順序を明確に表示でき、各作業に含まれる余裕時間の状況も把握できるが、作業の数が多くなるにつれ煩雑化する。
- (ロ) 工程表は、横軸に工期を、縦軸に各作業の出来高比率(%)を表示した工程表で、予定と実績との差を直感的に比較するのに便利である。
- (ハ) 工程表は、各作業の完了時点を100%として、横軸にその達成度をとる方法で、各作業の進捗度合いは明確であるが、工期に影響を与える作業がどれか不明である。
- (ニ) 工程表は、トンネル工事のように工事区間が線状に長く、しかも工事の進行方向が一定の方向にしか進捗できない工事に適している。

- | | | | |
|-------------|---------|---------|-------|
| (イ) | (ロ) | (ハ) | (ニ) |
| (1) ネットワーク式 | グラフ式 | ガントチャート | 斜線式 |
| (2) ネットワーク式 | ガントチャート | 座標式 | バナナ曲線 |
| (3) 座標式 | グラフ式 | ガントチャート | バナナ曲線 |
| (4) グラフ式 | ガントチャート | 座標式 | 斜線式 |

【No. 27】 工程管理に用いられる横線式工程表(バーチャート)に関する下記の文章中の の(イ)～(ニ)に当てはまる語句の組合せとして、**適当なものは次のうちどれか。**

- バーチャートは、工種を縦軸にとり、工期を横軸にとって各工種の工事期間を横棒で表現しているが、これは (イ) の欠点のある程度改良したものである。
- バーチャートの作成は比較的 (ロ) ものであるが、工事内容を詳しく表現すれば、かなり高度な工程表とすることも可能である。
- バーチャートにおいては、他の工種との相互関係、 (ハ) , 及び各工種が全体の工期に及ぼす影響等が明確ではない。
- バーチャートの作成における、各作業の日程を割り付ける方法としての (ニ) とは、竣工期日から辿って着手日を決めていく手法である。

- | | | | |
|-------------|-----|------|-----|
| (イ) | (ロ) | (ハ) | (ニ) |
| (1) グラフ式工程表 | 容易な | 所要日数 | 順行法 |
| (2) ガントチャート | 容易な | 手順 | 逆算法 |
| (3) ガントチャート | 難しい | 所要日数 | 逆算法 |
| (4) グラフ式工程表 | 難しい | 手順 | 順行法 |

【No. 28】 建設機械の災害防止のために事業者が講じるべき措置に関する下記の文章中の
 [] の(イ)～(ニ)に当てはまる語句の組合せとして、労働安全衛生法令上、
 正しいものは次のうちどれか。

- 車両系建設機械の運転者が運転席を離れる際は、原動機を止め、 [(イ)]、走行ブレーキをかける等の逸走を防止する措置を講じなければならない。
- 車両系建設機械のブームやアームを上げ、その下で修理や点検を行う場合は、労働者の危険を防止するため、 [(ロ)]、安全ブロック等を使用させなければならない。
- 車両系荷役運搬機械等を用いた作業を行う場合、路肩や傾斜地で労働者に危険が生ずるおそれがあるときは、 [(ハ)] を配置しなければならない。
- 車両系荷役運搬機械等を用いた作業を行うときは、 [(ニ)] を定めなければならない。

	(イ)	(ロ)	(ハ)	(ニ)
(1) かつ	保護帽	警備員	作業主任者	
(2) かつ	安全支柱	誘導者	作業指揮者	
(3) または	保護帽	誘導者	作業主任者	
(4) または	安全支柱	警備員	作業指揮者	

【No. 29】 移動式クレーンの災害防止のために事業者が講じるべき措置に関する下記の文章中の の(イ)～(ニ)に当てはまる語句の組合せとして、クレーン等安全規則上、
 正しいものは次のうちどれか。

- クレーン機能付き油圧ショベルを小型移動式クレーンとして使用する場合は、車両系建設機械の運転技能講習を修了している者を、クレーン作業の運転者として従事させることが (イ) 。
- 強風のため、移動式クレーンの作業の実施について危険が予想されるときは、当該作業を (ロ) しなければならない。
- 移動式クレーンの運転者及び玉掛けをする者が当該移動式クレーンの (ハ) を常時知ることができるよう、表示その他の措置を講じなければならない。
- 移動式クレーンを用いて作業を行うときは、 (ニ) に、巻過防止装置、過負荷警報装置等の機能について点検を行わなければならない。

	(イ)	(ロ)	(ハ)	(ニ)
(1) できる	……… 特に注意して実施	……… 定格荷重	……… その作業の前日まで	
(2) できない	……… 特に注意して実施	……… 最大つり荷重	……… その日の作業を開始する前	
(3) できる	……… 中止	……… 最大つり荷重	……… その作業の前日まで	
(4) できない	……… 中止	……… 定格荷重	……… その日の作業を開始する前	

【No. 30】 建設工事における埋設物ならびに架空線の防護に関する下記の文章 中の の

(イ)～(ニ)に当てはまる語句の組合せとして、**適当なものは次のうちどれか。**

- 明り掘削作業で、掘削機械・積込機械・運搬機械の使用に伴う地下工作物の損壊により労働者に危険を及ぼすおそれのあるときは、これらの機械を (イ) 。
- 明り掘削で露出したガス導管のつり防護等の作業には (ロ) を指名し、作業を行わなければならない。
- 架空線等上空施設に近接した工事の施工にあたっては、架空線等と機械、工具、材料等について (ハ) を確保する。
- 架空線等上空施設に近接して工事を行う場合は、必要に応じて (ニ) に施工方法の確認や立ちあいを求める。

	(イ)	(ロ)	(ハ)	(ニ)
(1) 使用してはならない ……………	作業指揮者	安全な離隔	その管理者	
(2) 特に注意して使用する ……………	作業指揮者	確実な絶縁	労働基準監督署	
(3) 使用してはならない ……………	監視員	確実な絶縁	労働基準監督署	
(4) 特に注意して使用する ……………	監視員	安全な離隔	その管理者	

【No. 31】 労働者の健康管理のために事業者が講じるべき措置に関する下記の文章 中の

□ の(イ)～(ニ)に当てはまる語句の組合せとして、**適当なものは次のうちどれか。**

- ・ 休憩時間を除き一週間に40時間を超えて労働させた場合、その超えた労働時間が一月当たり80時間を超え、かつ、疲労の蓄積が認められる労働者の申出により、□ (イ) による面接指導を行う。
- ・ 常時に特定粉じん作業に従事する労働者には、粉じんの発散防止・作業場所の換気方法・呼吸用保護具の使用方法等について □ (ロ) を行わなければならない。
- ・ 一定の危険性・有害性が確認されている化学物質を取り扱う場合には、事業場における □ (ハ) が義務とされている。
- ・ 事業者は、原則として、常時使用する労働者に対して、□ (ニ) 以内ごとに、医師による健康診断を行わなければならない。

	(イ)	(ロ)	(ハ)	(ニ)		
(1) 医師	……………	技能講習	……………	リスクマネジメント	……………	1年
(2) 医師	……………	特別の教育	……………	リスクアセスメント	……………	1年
(3) カウンセラー	……………	技能講習	……………	リスクアセスメント	……………	3年
(4) カウンセラー	……………	特別の教育	……………	リスクマネジメント	……………	3年

【No. 32】 品質管理に関する下記の文章 中の の(イ)~(ニ)に当てはまる語句の組合せとして、**適当なものは次のうちどれか。**

- 品質管理は、ある作業を制御していく品質の統制から、施工計画立案の段階で (イ) を検討し、それを施工段階でつくり込むプロセス管理の考え方である。
- 工事目的物の品質を一定以上の水準に保つ活動を (ロ) 活動といい、品質の向上や品質の維持管理を行う品質管理よりも幅広い概念を含んでいる。
- 品質特性を決める場合には、構造物の品質に重要な影響を及ぼすものであること、 (ハ) しやすい特性であること等に留意する。
- 設計値を十分満足するような品質を実現するためには、 (ニ) を考慮して、余裕を持った品質を目標としなければならない。

	(イ)	(ロ)	(ハ)	(ニ)
(1) 管理特性	品質保証	品質保証	測定	ばらつきの度合い
(2) 調査特性	維持保全	維持保全	推定	ばらつきの度合い
(3) 管理特性	品質保証	品質保証	推定	最大値
(4) 調査特性	維持保全	維持保全	測定	最大値

【No. 33】 情報化施工における TS（トータルステーション）・GNSS（全球測位衛星システム）を用いた盛土の締固め管理に関する下記の文章 中の [] の(イ)～(ニ)に当てはまる語句の組合せとして、**適当なものは次のうちどれか。**

- TS・GNSSを用いて締固め機械の走行記録をもとに、盛土の締固め管理をする方法は、**(イ)** の1つである。
- TS・GNSSを用いた盛土の締固め管理は、締固め機械の走行位置をリアルタイムに計測し、**(ロ)** を確認する。
- 盛土の施工仕様（まき出し厚や **(ロ)** ）は、使用予定材料のうち **(ハ)** について、事前に試験施工で決定する。
- 盛土の材料を締め固める際は、原則として盛土施工範囲の **(ニ)** について、モニタに表示される **(ロ)** 分布図が、規定回数だけ締め固めたことを示す色になることを確認する。

	(イ)	(ロ)	(ハ)	(ニ)
(1) 品質規定方式	品質規定方式	締固め度	最も使用量が多い材料	全ブロック
(2) 工法規定方式	工法規定方式	締固め回数	全ての種類毎の材料	全ブロック
(3) 工法規定方式	工法規定方式	締固め度	最も使用量が多い材料	代表ブロック
(4) 品質規定方式	品質規定方式	締固め回数	全ての種類毎の材料	代表ブロック

【No. 34】 機械式鉄筋継手に関する下記の文章 中の [] の(イ)～(ニ)に当てはまる語句の組合せとして、**適当なものは次のうちどれか。**

- 機械式鉄筋継手には、継手用スリーブと鉄筋がグラウトを介して力を伝達するモルタル充填継手や、内面にねじ加工されたカプラーによって接合する **(イ)** 鉄筋継手がある。
- 機械式鉄筋継手の継手単体の特性は、一方向引張試験や弾性域正負繰返し試験時の引張強度や **(ロ)** によって確認される。
- モルタル充填継手の施工にあたり、鉄筋の挿入長さが十分であることを、 **(ハ)** で確認する。
- 施工後のモルタル充填継手では、モルタルが排出孔から **(ニ)** ことを確認する。

	(イ)	(ロ)	(ハ)	(ニ)
(1) 竹節	竹節	座屈強度	マーキング位置	排出していない
(2) 竹節	竹節	すべり量	ノギス	排出していない
(3) ねじ節	ねじ節	座屈強度	ノギス	排出している
(4) ねじ節	ねじ節	すべり量	マーキング位置	排出している

【No. 35】 プレキャストコンクリート^{こうぞうぶつ} 構造物の^{せつこう} 接合^{せこう} 施工^{かん} に関する^{かき} 下記の^{ぶんしょうちゅう} 文章^の 中の^の の(イ)～(ニ)にあてはまる^あ 語句^{ごく} の^{くみあわ} 組合せ^{てきとう} として、^{つぎ} 適^{てきとう} 当^{つぎ} な^{つぎ} も^{つぎ} の^{つぎ} は^{つぎ} 次^{つぎ} の^{つぎ} う^{つぎ} ち^{つぎ} ど^{つぎ} れ^{つぎ} か。

- ・プレキャストコンクリートの^{せつこうめん} 接^{せつこうめん} 合^{せつこうめん} 面^{もち} に^{もち} 用^{もち} い^{もち} る^{もち} エ^{もち} ポ^{もち} キ^{もち} シ^{もち} 樹^{じゆ} 脂^し 接^{せつ} 着^{ちやく} 剤^{ざい} は、^{おん} コ^ん ク^り ー^と ^{てい} 度^ど が^{おん} (イ) と^{ねん} 粘^ど 度^{たか} が^{ねん} 高^{たか} く^{ねん} な^{たか} り^{ねん} 硬^{ねん} 化^{たか} 反^{ねん} 応^{たか} も^{ねん} 遅^{ねん} く^{ねん} な^{ねん} る^{ねん} こ^{ねん} と^{ねん} か^{ねん} ら、^し 使^し 用^{よう} 温^{おん} 度^ど に^{てき} 適^{てき} し^{てき} た^{てき} も^{てき} の^{てき} を^{てき} 選^{えら} ん^し で^し 使^し 用^{しよう} す^し る。
- ・プレキャストコンクリートの^{せつこうめん} 接^{せつこうめん} 合^{せつこうめん} 面^{もち} に^{もち} 接^{せつこうめん} 着^{せつこうめん} 剤^{もち} を^{もち} 用^{もち} い^{もち} る^{もち} 場^ば 合^{あい} は、^せ 施^せ 工^{こう} 前^{まえ} に^せ 接^せ 合^{こう} 面^{まえ} を^せ 十^{せつ} 分^{こう} に^{せつ} (ロ) さ^{せつ} せ^{こう} る。
- ・プレキャストコンクリートの^{せつこうめん} 接^{せつこうめん} 合^{せつこうめん} 面^{もち} に^{もち} モ^も ル^こ タ^こ ル^こ を^せ 打^せ ち^{こう} 込^ま ん^え で^せ 接^せ 合^{こう} す^ま る^え 場^せ 合^{こう} は、^せ 施^せ 工^{こう} 前^{まえ} に^せ 接^せ 合^{こう} 面^{まえ} を^せ 十^{せつ} 分^{こう} に^{せつ} (ハ) さ^{せつ} せ^{こう} る。
- ・シールドのセグメント^{など} 等^{もち} で^{もち} 用^{もち} い^{もち} ら^{もち} れ^{もち} る^{もち} (ニ) に^せ よ^せ り^{こう} 接^せ 合^{こう} す^ま る^え 方^{ほう} 法^{ほう} は、^ぶ 部^ぶ 材^{ざい} の^{せい} 製^{せい} 造^{ぞう} や^{せつ} 接^{せつ} 合^{こう} 時^じ に、^{こう} 高^{こう} 精^{せい} 度^ど な^{すん} 寸^{すん} 法^{ぽう} 管^{かん} 理^り や^{せつ} 設^{せつ} 置^ち 管^{かん} 理^り が^{ひつ} 必^{ひつ} 要^{よう} にな^る る。

	(イ)	(ロ)	(ハ)	(ニ)
(1)	高 ^{たか} すぎ ^る	乾 ^{かん} 燥 ^{ぞう}	吸 ^{きゅう} 水 ^{すい}	モ ^{じゅう} ル ^{てん} タ ^ん ル ^{つぎ} 充 ^て 填 ^て 継 ^て 手 ^て
(2)	高 ^{たか} すぎ ^る	吸 ^{きゅう} 水 ^{すい}	乾 ^{かん} 燥 ^{ぞう}	ボ ^じ ル ^じ ト ^じ 締 ^め
(3)	低 ^{ひく} すぎ ^る	乾 ^{かん} 燥 ^{ぞう}	吸 ^{きゅう} 水 ^{すい}	ボ ^じ ル ^じ ト ^じ 締 ^め
(4)	低 ^{ひく} すぎ ^る	吸 ^{きゅう} 水 ^{すい}	乾 ^{かん} 燥 ^{ぞう}	モ ^{じゅう} ル ^{てん} タ ^ん ル ^{つぎ} 充 ^て 填 ^て 継 ^て 手 ^て