

じゅ 受	けん 検	ばん 番	ごう 号	し 氏	めい 名

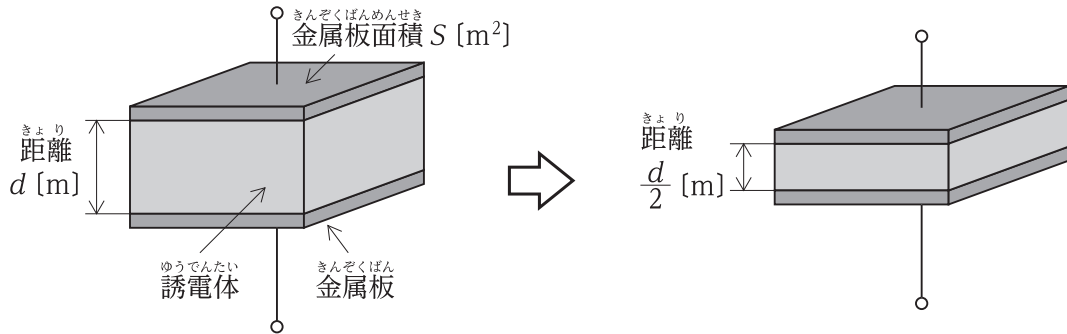
令和3年度 2級電気工事施工管理技術検定 第一次検定問題（前期）

[注意事項]

1. ページ数は、表紙を入れて25ページです。
2. 試験時間は、10時15分から12時45分までです。
3. 解答は、次によってください。
 - 1) [No. 1]から[No. 12]までは、12問題のうちから8問題を選択し、解答してください。
 - 2) [No. 13]から[No. 31]までは、19問題のうちから10問題を選択し、解答してください。
 - 3) [No. 32]から[No. 37]までの6問題は、3問題を選択し、解答してください。
 - 4) [No. 38]から[No. 42]までの5問題は、全問解答してください。
(問題 No. 39～42の問題は、施工管理法の応用能力問題)
 - 5) [No. 43]から[No. 52]までは、10問題のうちから6問題を選択し、解答してください。
 - 6) [No. 53]から[No. 64]までは、12問題のうちから8問題を選択し、解答してください。
4. 選択問題の解答数が指定数を超えた場合は、減点となります。
5. 問題は、四肢択一式又は五肢択一式です。正解と思う肢の番号を、塗りつぶしてください。
6. 解答は、別の解答用紙に、HBの芯を用いたシャープペンシルまたはHBの鉛筆で記入してください。それ以外のボールペン・サインペン・色鉛筆などを使用した場合は、採点されません。
7. マークを訂正する場合は、消しゴムできれいに消してください。
消しかたが十分でないと指定数を超えた解答となり、減点となります。
8. 解答用紙は、雑書きをしたり、汚したり、折り曲げたりしないでください。
9. この問題用紙の余白を、計算などに使用することは自由です。
10. 漢字に付したふりがなは補足であり、異なる読み方の場合があります。
11. この問題用紙は、試験終了時刻まで在席した方のうち、希望者は持ち帰ることができます。
途中退席者や希望しない方の問題用紙は、回収します。

※ 問題番号 [No. 1] から [No. 12] までは、12 問題のうちから 8 問題を選択し、解答してください。

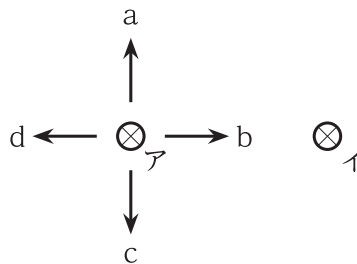
[No. 1] 図に示す面積 S [m²] の金属板 2 枚を平行に向かい合わせたコンデンサにおいて、金属板間の距離が d [m] のときの静電容量が C_1 [F] であった。その金属板間の距離を $\frac{1}{2}d$ [m] にしたときの静電容量 C_2 [F] として、正しいものはどれか。
ただし、金属板間にある誘電体の誘電率 ϵ [F/m] は一定とし、コンデンサの端効果は、無視するものとする。



1. $C_2 = \frac{1}{4} C_1$ [F]
2. $C_2 = \frac{1}{2} C_1$ [F]
3. $C_2 = 2 C_1$ [F]
4. $C_2 = 4 C_1$ [F]

[No. 2] 図に示す平行導体ア、イに電流を流したとき、導体アに働く力の方向として、正しいものはどれか。

ただし、導体アおよびイには紙面の表から裏に向かう方向に電流が流れるものとする。



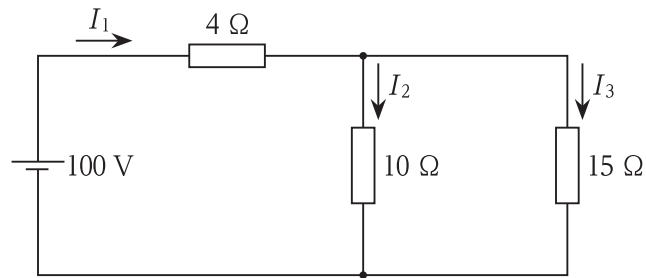
1. a
2. b
3. c
4. d

※ 問題番号 [No. 1] から [No. 12] までは、12 問題のうちから 8 問題を選択し、解答してください。

[No. 3] 図に示す回路において、回路全体の合成抵抗と電流 I_2 の値の組合せとして、

正しいものはどれか。

ただし、電池の内部抵抗は無視するものとする。



- | | 合成抵抗 | 電流 I_2 |
|----|------|----------|
| 1. | 10 Ω | 4 A |
| 2. | 10 Ω | 6 A |
| 3. | 29 Ω | 4 A |
| 4. | 29 Ω | 6 A |

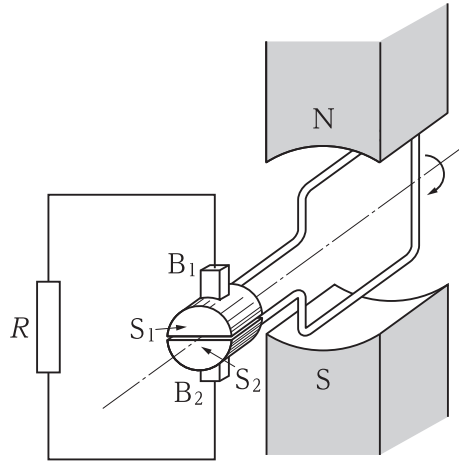
[No. 4] 直流専用の指示電気計器として、適当なものはどれか。

1. 永久磁石可動コイル形計器
2. 可動鉄片形計器
3. 整流形計器
4. 電流計形計器

※ 問題番号 [No. 1] から [No. 12] までは、12 問題のうちから 8 問題を選択し、解答してください。

[No. 5] 図に示す直 流 発 電 機 の 原 理 図 に お いて、 発 生 する 誘 導 起 電 力 に 関 する 記 述 と して、
不 適 当 な も の は ど れ か。

た だ し、 S_1 と S_2 は 整 流 子、 B_1 と B_2 は ブラシ を 示 し、こ れ ら に よ り 整 流 を す る も の で
あ る。



1. 電機子コイルに発生する起電力は、フレミングの右手の法則によって定まる向きに発生する。
2. 電機子コイルの回転方向を反転させても出力電圧の向きは変わらない。
3. 回転速度が上がると、出力電圧も上がる。
4. 出力電圧は、回転数が一定のとき磁束の大きさに比例する。

[No. 6] 変圧器の損失に関する記述として、最も不適当なものはどれか。

た だ し、電 圧 及 び 周 波 数 は 一 定 と す る。

1. 鉄損は、負荷電流に関係なく一定である。
2. 鉄損は、渦電流損が含まれる。
3. 銅損は、負荷電流に正比例する。
4. 銅損は、負荷損に分類される。

※ 問題番号 [No. 1] から [No. 12] までは、12 問題のうちから 8 問題を選択し、解答してください。

[No. 7] 進相コンデンサを誘導性負荷と並列に接続して力率を改善した場合、電源側に生じる効果として、不適当なものはどれか。

1. 電力損失の低減
2. 電圧降下の軽減
3. 無効電流の減少
4. 電圧波形のひずみの改善

[No. 8] 汽力発電所の熱効率の向上対策として、不適当なものはどれか。

1. 高圧タービン出口の蒸気を加熱して低圧タービンで使用する。
2. 復水器の圧力を高くする。
3. タービン入口の蒸気を高温・高圧とする。
4. 節炭器を設置し、排ガスの熱量を回収する。

[No. 9] 高圧電路に使用する機器に関する記述として、最も不適当なものはどれか。

1. 柱上に用いる高圧気中負荷開閉器(PAS)は、短絡電流を遮断できる。
2. 高圧交流真空遮断器(VCB)は、負荷電流を開閉できる。
3. 高圧真空電磁接触器(VMC)は、コンデンサの開閉に用いられる。
4. 高圧限流ヒューズ(PF)は、短絡電流の遮断に用いられる。

[No. 10] 配電システムに関する用語として、次の計算式により求められるものはどれか。

$$\frac{\text{最大需要電力 [kW]}}{\text{設備容量 [kW]}} \times 100 [\%]$$

1. 需要率
2. 不等率
3. 負荷率
4. 利用率

※ 問題番号 [No. 1] から [No.12] までは、12 問題のうちから 8 問題を選択し、解答してください。

[No. 11] 事務所の会議室の基準面における維持照度の推奨値として、「日本産業規格(JIS)」の照明設計基準上、適切なものはどれか。

1. 200 lx
2. 300 lx
3. 500 lx
4. 750 lx

[No. 12] 三相誘導電動機の始動法として、不適当なものはどれか。

1. Y-△始動法
2. 全電圧始動法
3. コンデンサ始動法
4. 始動補償器法

※ 問題番号 [No.13]から[No.31]までは、19問題のうちから10問題を選択し、解答してください。

[No. 13] 火力発電所の燃焼ガスによる大気汚染を軽減するために用いられる装置として、最も不適当なものはどれか。

1. 脱硫装置
2. 脱硝装置
3. 電気集じん器
4. 空気予熱器

[No. 14] 変電所に設置される機器に関する記述として、最も不適当なものはどれか。

1. 計器用変圧器は、高電圧回路から計器等に必要な電圧を取り出すために用いられる。
2. 負荷時タップ切換装置は、電力系統の電圧調整をするために用いられる。
3. 電力用コンデンサは、系統の有効電力を調整するために用いられる。
4. 避雷器は、非直線抵抗特性に優れた酸化亜鉛形のものが多く使用されている。

[No. 15] 電力系統の保護対策における保護リレーシステムの目的として、最も不適当なものはどれか。

1. 過電流から機器を保護する。
2. 送配電線路の事故拡大を防ぐ。
3. 直撃雷から機器を保護する。
4. 電力系統の事故区間を切り離し安定性を維持する。

[No. 16] 架空送電線路に関する次の記述に該当する機材の名称として、適当なものはどれか。

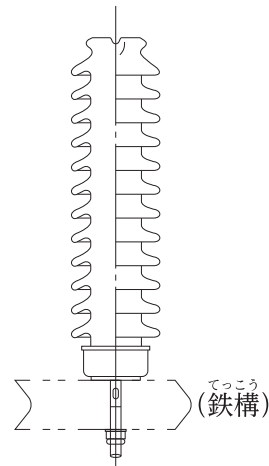
「電線の振動による素線切れや事故電流による溶断を防止するため、懸垂クランプ付近の電線に巻き付けて補強する。」

1. ダンパ
2. スパーサ
3. アーマロッド
4. スパイラルロッド

※ 問題番号 [No.13]から[No.31]までは、19問題のうちから10問題を選択し、解答してください。

[No. 17] 図のような構造で、鉄構などに直立固定させ、電線を磁器体頭部に固定して使用するがいしの名称として、**適当なものはどれか。**

1. 懸垂がいし
2. 長幹がいし
3. ラインポストがいし
4. 耐霧がいし

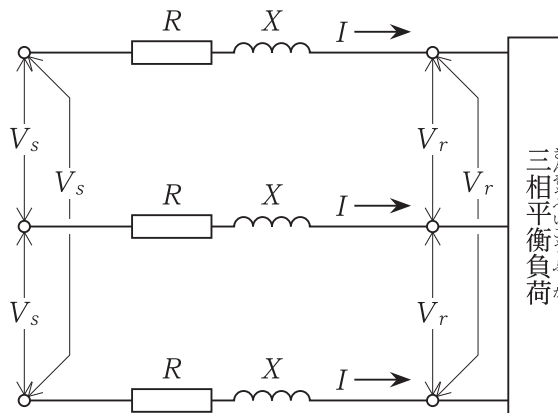


[No. 18] 図に示す三相3線式配電線路の送電端電圧 V_s [V] と受電端電圧 V_r [V] の間の電圧降下 v [V] を表す簡略式として、**正しいものはどれか。**

ただし、各記号は、次のとおりとする。

R : 1線当たりの抵抗 [Ω] X : 1線当たりのリアクタンス [Ω]

$\cos \theta$: 負荷の力率 I : 線電流 [A]



1. $v = \sqrt{3} I(R\cos \theta + X\sin \theta)$ [V]
2. $v = \sqrt{3} I(R\sin \theta + X\cos \theta)$ [V]
3. $v = 3 I(R\cos \theta + X\sin \theta)$ [V]
4. $v = 3 I(R\sin \theta + X\cos \theta)$ [V]

※ 問題番号 [No.13]から[No.31]までは、19問題のうちから10問題を選択し、解答してください。

[No. 19] 架空配電線路の雷害対策として、最も不適当なものはどれか。

1. 高压線路に沿って、架空地線を施設する。
2. 高压電線の支持に、深溝型のがいしを用いる。
3. 配電用機器の近傍に、避雷器を設置する。
4. 高压ががいしの頭部に、放電クランプを取り付ける。

[No. 20] 高压配電線路に用いられる地絡方向継電器において、地絡電流の方向を判定する要素として、適当なものはどれか。

1. 線間電圧と負荷電流の位相差
2. 線間電圧と負荷電流の大きさ
3. 零相電圧と零相電流の位相差
4. 零相電圧と零相電流の大きさ

[No. 21] 光源色の種類について、相関色温度(K)が高い順に並べたものとして、「日本産業規格(JIS)」上、正しいものはどれか。

1. 昼白色、白色、温白色
2. 温白色、白色、昼白色
3. 白色、昼白色、温白色
4. 温白色、昼白色、白色

[No. 22] かが形誘導電動機にインバータ制御を用いた場合の特徴として、最も不適当なものはどれか。

1. 始動電流が大きくなる。
2. 低速でトルクが出にくい。
3. 速度を連続して制御できる。
4. 速度が商用電源の周波数に左右されない。

※ 問題番号 [No.13]から[No.31]までは、19問題のうちから10問題を選択し、解答してください。

[No. 23] 金属線ぴ工事による低圧屋内配線において、「電気設備の技術基準とその解釈」上、
誤っているものはどれか。

ただし、使用電圧は300V以下とし、事務所ビルに施設するものとする。

1. 金属線ぴの長さが10mのものには、D種接地工事を施すこと。
2. 金属線ぴ及びボックスその他の附属品は、電気用品安全法の適用を受けたものとする
こと。
3. 金属線ぴ相互及び線ぴとボックスその他の附属品とは、堅ろうに、かつ、電氣的に
完全に接続すること。
4. 金属線ぴは、湿気の多い展開した場所に施設すること。

[No. 24] 高圧の電路に使用する高圧ケーブルの太さを選定する際の検討項目として、最も関係の
ないものはどれか。

1. 負荷容量
2. 短絡電流
3. 地絡電流
4. 主遮断装置の種類

[No. 25] 建築物等の雷保護システムに関する用語として、「日本産業規格(JIS)」上、最も関係の
ないものはどれか。

1. 開閉サージ
2. 等電位ボンディング
3. 水平導体
4. 保護レベル

※ 問題番号 [No.13]から[No.31]までは、19問題のうちから10問題を選択し、解答してください。

[No. 26] 地中電線路における電力ケーブルの敷設方式に関する記述として、最も不適当なものはどれか。

ただし、埋設深さ1.2m、ケーブルサイズなどは同一条件とする。

1. 直接埋設式は、管路式に比べて許容電流が小さい。
2. 管路式は、直接埋設式に比べてケーブルに外傷を受けにくい。
3. 管路式は、直接埋設式に比べて保守点検が容易である。
4. 暗きよ式は、多条敷設に適している。

[No. 27] 自動火災報知設備を設置する事務所ビルの廊下及び通路に設ける感知器として、「消防法」上、正しいものはどれか。

ただし、取付け面の高さは4m未満とする。

1. 差動式スポット型感知器
2. 定温式スポット型感知器
3. 光電式スポット型感知器
4. 補償式スポット型感知器

[No. 28] 通路誘導灯に関する記述として、「消防法」上、誤っているものはどれか。

1. 点滅機能を設けることができる。
2. 床面に設けることができる。
3. 廊下の曲り角に設けること。
4. 非常電源を附置すること。

※ 問題番号 [No.13]から[No.31]までは、19問題のうちから10問題を選択し、解答してください。

[No. 29] 次の記述に該当するテレビ共同受信設備を構成する機器の名称として、適切なものはどれか。

「各出力端子に信号を均等に分けるとともに、インピーダンスの整合も行う機器」

1. 分配器
2. 分岐器
3. 混合器
4. 分波器

[No. 30] 電気鉄道におけるシンプルカテナリ式電車線に使用される金具として、不適当なものはどれか。

1. ハンガ
2. ドロッパ
3. コネクタ
4. 曲線引金具

[No. 31] 横断歩道の照明に関する記述として、不適当なものはどれか。

1. 横断歩道の存在を示し、横断中および横断しようとする歩行者等の状況がわかるよう設置する。
2. 歩行者の背景を照明する方式を原則とするが、条件によっては歩行者自身を照明する方式を採用することができる。
3. 歩行者の背景を照明する方式では、連続照明がない場合、横断歩道の後方に灯具を配置するのが効果的である。
4. 歩行者自身を照明する方式は、背景の明るさが確保され、シルエット効果が得られる場合に適している。

※ 問題番号 [No.32]から[No.37]までの6問題は、3問題を選択し、解答してください。

[No. 32] 換気設備に関する記述として、最も不適当なものはどれか。

1. 無窓の居室は、第1種換気とする。
2. 電気室の換気量は、機器の放熱量と許容温度により算定する。
3. 厨房は、燃焼空気を確保するために正圧を保つ。
4. トイレは、第3種換気とする。

[No. 33] 山留め(土留め)壁工事において、遮水性が求められる壁体の種類として、最も不適当なものはどれか。

1. 鋼矢板
2. 親杭横矢板
3. 柱列杭
4. 連続地中壁

[No. 34] 建設作業に使用する移動式クレーンの転倒事故を防止するための装置として、最も適当なものはどれか。

1. バケット
2. 逸走防止装置
3. アウトリガー
4. ブーム

[No. 35] 送電用鉄塔の既製ぐい工法として、適当なものはどれか。

1. セミシールド工法
2. アースドリル工法
3. 刃口推進工法
4. 打ち込み工法

※ 問題番号 [No.32]から[No.37]までの6問題は、3問題を選択し、解答してください。

[No. 36] 鉄道線路の軌道に関する記述として、最も不適当なものはどれか。

1. ガードレールは、脱線事故の防止に用いられる。
2. トングレールは、分岐器のポイント部に用いられる。
3. サードレールは、車両からの帰線に用いられる。
4. ロングレールは、特に高速列車の運転区間に用いられる。

[No. 37] コンクリートに関する記述として、不適当なものはどれか。

1. コンクリートは、セメントと水の化学反応により凝結・硬化する。
2. コンクリートは、圧縮強度が引張強度に比べて大きい。
3. コンクリートは、不燃材料であり耐久性がある。
4. コンクリートは、含水量によって普通コンクリートと軽量コンクリートに分類される。

※ 問題番号 [No.38]から[No.42]までの5問題は、全問解答してください。
(問題 No. 39～42の問題は、施工管理法の応用能力問題)

[No. 38] 電話・情報設備の配線用図記号と名称の組合せとして、「日本産業規格(JIS)」上、誤っているものはどれか。

- | | 図記号 | 名称 |
|----|-----|-----------|
| 1. | Ⓣ | 内線電話機 |
| 2. | Ⓜ | 情報用アウトレット |
| 3. | RT | ルータ |
| 4. | TA | 端子盤 |

[No. 39] 施工要領書に関する記述として、最も不適当なものはどれか。

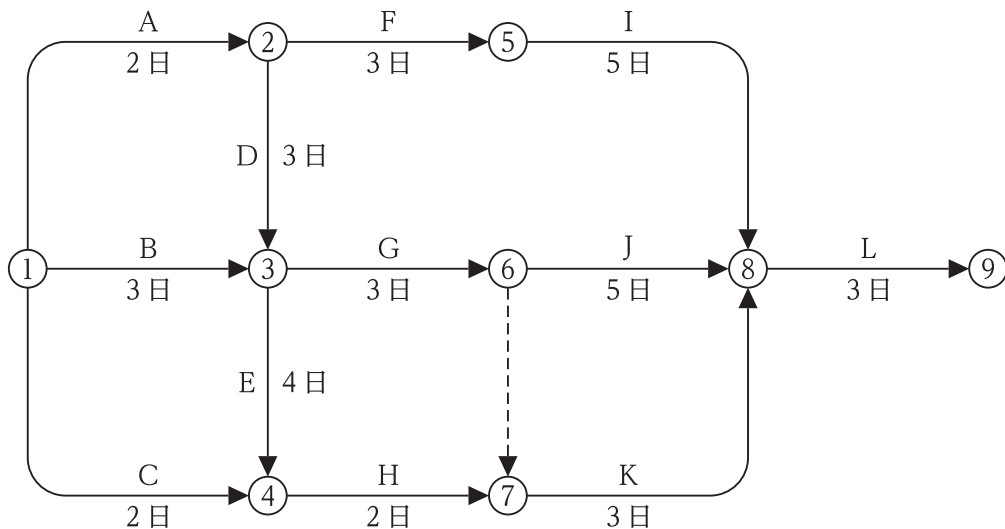
1. 施工図を補完する資料として活用できる。
2. 原則として、工事の種別ごとに作成する。
3. 施工品質の均一化及び向上を図ることができる。
4. 他の現場においても共通に利用できるよう作成する。
5. 図面には、寸法、材料名称などを記載する。

※ 問題番号 [No.38]から[No.42]までの5問題は、全問解答してください。
 (問題 No. 39～42の問題は、施工管理法の応用能力問題)

[No. 40] 建設工事の工程管理で採用する工程表に関する記述として、最も不適当なものはどれか。

1. ある時点における各作業ごとの進行状況が把握しやすい、ガントチャート工程表を採用した。
2. 各作業の完了時点を横軸で100%としている、ガントチャート工程表を採用した。
3. 各作業の手順が把握しやすい、バーチャート工程表を採用した。
4. 各作業の所要日数や日程が把握しやすい、バーチャート工程表を採用した。
5. 工事全体のクリティカルパスが把握しやすい、バーチャート工程表を採用した。

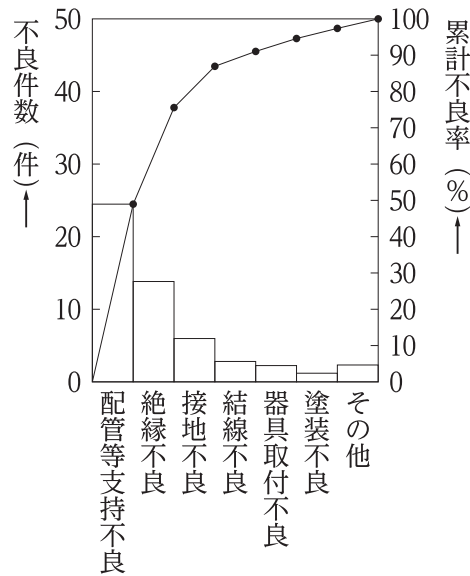
[No. 41] 図に示すネットワーク工程の所要工期(クリティカルパス)として、正しいものはどれか。



1. 10日
2. 12日
3. 14日
4. 17日
5. 19日

※ 問題番号 [No.38]から[No.42]までの5問題は、全問解答してください。
 (問題 No. 39～42の問題は、施工管理法の応用能力問題)

[No. 42] 図に示す電気工事におけるパレート図において、品質管理に関する記述として、最も不適当なものはどれか。



1. 不良件数の多さの順位が分かりやすい。
2. 工事全体の不良件数は、約50件である。
3. 配管等支持不良の件数が、工事全体の不良件数の約半数を占めている。
4. 工事全体の損失金額を効果的に低減するためには、配管等支持不良の項目を改善すれば良い。
5. 配管等支持不良、絶縁不良、接地不良及び結線不良の各項目を改善すると、工事全体の約90%の不良件数が改善できる。

※ 問題番号 [No.43]から[No.52]までは、10問題のうちから6問題を選択し、解答してください。

[No. 43] 新築工事の着手に先立ち、工事の総合的な計画をまとめた施工計画書に記載するものとして、最も関係のないものはどれか。

1. 機器承諾図
2. 総合仮設計画
3. 官公庁届出書類の一覧表
4. 使用資材メーカーの一覧表

[No. 44] 工程管理に関する記述として、最も不適当なものはどれか。

1. 労務工程表で作業種別ごとに稼動人員を積み上げてピークを把握し、稼動人員を平準化させ無理・無駄のない計画をする。
2. 総合工程表により、作業種別ごとの作業間の工程調整や詳細な進捗管理をする。
3. 主要機器の搬入工程表は、製作図作成、承認から現場搬入時の受入検査までの工程を書き表したものである。
4. 進度曲線(曲線式工程表)は、工期と出来高の関係を示したものである。

[No. 45] 絶縁抵抗測定に関する記述として、最も不適当なものはどれか。

1. ケーブルの測定時には、長さに関係なく測定開始直後の指示値を測定値とした。
2. 高圧ケーブルの各心線と大地間を、1000 Vの絶縁抵抗計で測定した。
3. 200 V電動機用の電路と大地間を、500 Vの絶縁抵抗計で測定した。
4. 測定前に絶縁抵抗計の接地端子(E)と線路端子(L)を短絡し、スイッチを入れて指針が0(ゼロ)であることを確認した。

※ 問題番号 [No.43]から[No.52]までは、10問題のうちから6問題を選択し、解答してください。

[No. 46] 墜落等による危険の防止に関する記述として、「労働安全衛生法」上、誤っているものはどれか。

1. 作業床の高さが1.8mなので、床の端の手すりを省略した。
2. 屋根上での作業の踏み抜き防止のため、幅が30cmの歩み板を設けた。
3. 作業床の高さが1.8mなので、昇降設備を省略した。
4. 狭い場所なので、幅が30cmの移動はしごを設けた。

[No. 47] 物体を投下するときに、投下設備を設け、監視人を置く等の措置を講じなければならない高さとして、「労働安全衛生法」上、定められているものはどれか。

1. 2m以上
2. 3m以上
3. 4m以上
4. 5m以上

[No. 48] 屋外変電所の施工に関する記述として、最も不適当なものはどれか。

1. がいは、手ふき清掃と絶縁抵抗試験により破損の有無の確認を行った。
2. 遮断器の電源側及び負荷側の電路に、点検作業用の接地開閉器を取り付けた。
3. 変電機器の据付けは、架線工事などの上部作業の終了前に行った。
4. GISの連結作業は、じんあいの侵入を防止するため、プレハブ式の防じん組立室を作って行った。

※ 問題番号 [No.43]から[No.52]までは、10問題のうちから6問題を選択し、解答してください。

[No. 49] 高圧架空引込線の施工について、最も不適当なものはどれか。

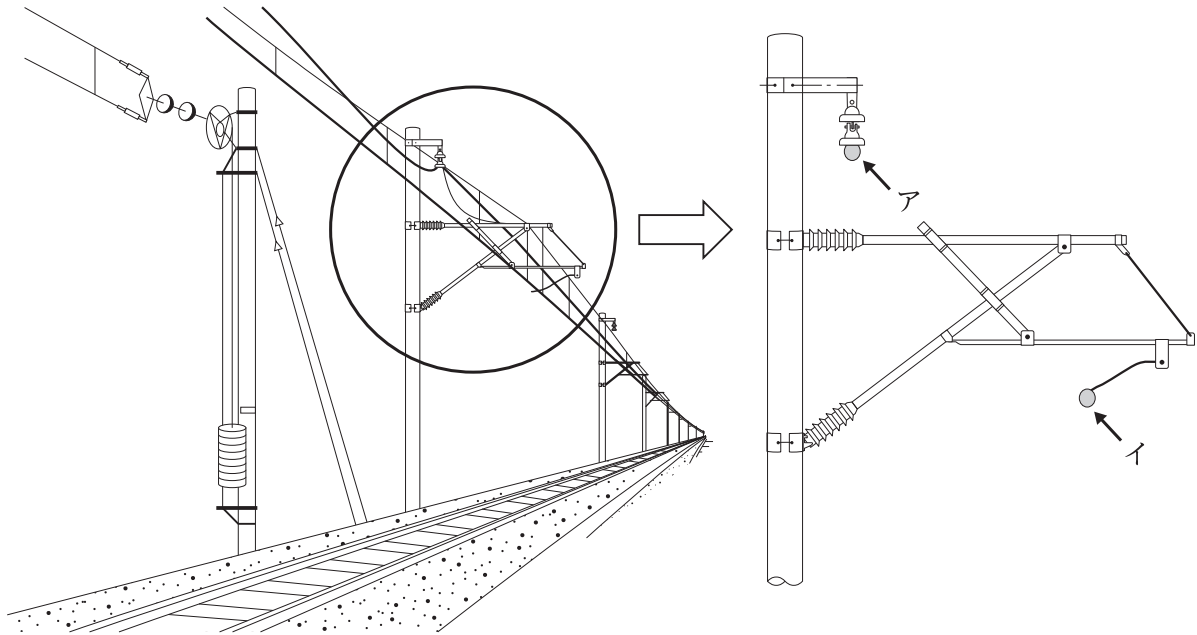
1. ケーブルをちょう架用線にハンガーを使用してちょう架し、ハンガーの間隔を50 cm以下として施設した。
2. ケーブルを径間途中で接続した。
3. ケーブルを屈曲させるので単心ケーブルの曲げ半径を外径の10倍とした。
4. ちょう架用線の引留箇所では熱収縮と機械的振動ひずみに備えて、ケーブルにゆとりを設けた。

[No. 50] ライティングダクト配線の記述として、「内線規程」上、不適当なものはどれか。

1. ライティングダクトの終端部は、エンドキャップを取り付けて閉そくした。
2. ライティングダクトを点検できる隠ぺい場所に取り付けた。
3. ライティングダクトは堅固に取り付け、その支持点間の距離を2mとした。
4. ライティングダクトの開口部を上向きに取り付け、ほこりが入らないようにカバーを取り付けた。

※ 問題番号 [No.43]から[No.52]までは、10 問題のうちから 6 問題を選択し、解答してください。

[No. 51] 直流電化区間のシングルカテナリ式電車線路の構成において、図に示すア及びイに支持されている線の名称の組合せとして、適切なものはどれか。



- | | ア | イ |
|----|-------|-------|
| 1. | 電線 | ちょう架線 |
| 2. | 電線 | トロリ線 |
| 3. | ちょう架線 | トロリ線 |
| 4. | ちょう架線 | 電線 |

[No. 52] 架空電線(通信線)の高さに関する記述として、「有線電気通信法」上、誤っているものはどれか。

1. 鉄道を横断する架空電線は、軌条面から6mの高さとした。
2. 道路上に設置する架空電線は、横断歩道橋の上の部分を除き路面から5mの高さとした。
3. 河川を横断する架空電線は、舟行に支障を及ぼすおそれがない高さとした。
4. 横断歩道橋の上に設置する架空電線は、その路面から2.5mの高さとした。

※ 問題番号 [No.53]から[No.64]までは、12問題のうちから8問題を選択し、解答してください。

[No. 53] 建設業の許可に関する記述として、「建設業法」上、誤っているものはどれか。

1. 国又は地方公共団体が発注者である建設工事を請け負う者は、特定建設業の許可を受けていなければならない。
2. 建設業者は、許可を受けた建設業に係る建設工事を請け負う場合においては、当該建設工事に附帯する他の建設業に係る建設工事を請け負うことができる。
3. 都道府県知事の許可を受けた建設業者が当該都道府県の区域内における営業所を廃止して、他の一の都道府県の区域内に営業所を設置する場合は、従前の都道府県知事の許可は、その効力を失う。
4. 2級電気工事施工管理技士の資格を有する者は、電気工事に係る一般建設業の許可を受けた建設業者の営業所ごとに置く専任の技術者になることができる。

[No. 54] 建設工事の請負契約書に記載しなければならない事項として、「建設業法」上、定められていないものはどれか。

1. 工事着手の時期及び工事完成の時期
2. 契約に関する紛争の解決方法
3. 工事完成後における請負代金の支払の時期及び方法
4. 現場代理人の氏名及び経歴

[No. 55] 事業用電気工作物について、第三種電気主任技術者免状の交付を受けている者が、保安の監督をすることができる電圧の範囲として、「電気事業法」上、定められているものはどれか。

ただし、出力5000kW以上の発電所は除くものとする。

1. 15000V未満
2. 30000V未満
3. 50000V未満
4. 170000V未満

※ 問題番号 [No.53]から[No.64]までは、12問題のうちから8問題を選択し、解答してください。

[No. 56] 電気用品の定義に関する次の記述の に当てはまる語句の組合せとして、「電気用品安全法」上、定められているものはどれか。

この法律において「電気用品」とは、次に掲げる物をいう。

- 一 ア の部分となり、又はこれに接続して用いられる機械、器具又は材料であって、政令で定めるもの
- 二 イ であって、政令で定めるもの
- 三 蓄電池であって、政令で定めるもの

- | | ア | イ |
|----|----------|---------|
| 1. | 一般用電気工作物 | 携帯発電機 |
| 2. | 一般用電気工作物 | 太陽光発電装置 |
| 3. | 自家用電気工作物 | 携帯発電機 |
| 4. | 自家用電気工作物 | 太陽光発電装置 |

[No. 57] 電気工事士等に関する記述として、「電気工事士法」上、誤っているものはどれか。

1. 第一種電気工事士は、一般用電気工作物に係る電気工事の作業に従事できる。
2. 第二種電気工事士は、簡易電気工事の作業に従事できる。
3. 電気工事士免状は、都道府県知事が交付する。
4. 認定電気工事従事者認定証は、経済産業大臣が交付する。

[No. 58] 電気事業者が営業所ごとに備える帳簿において、電気工事ごとに記載しなければならない事項として、「電気事業の業務の適正化に関する法律」上、定められていないものはどれか。

1. 注文者の氏名または名称および住所
2. 電気工事士免状の種類および交付番号
3. 電気工事の種類および施工場所
4. 施工年月日

※ 問題番号 [No.53]から[No.64]までは、12問題のうちから8問題を選択し、解答してください。

[No. 59] 建築物に関する記述として、「建築基準法」上、誤っているものはどれか。

1. 建築物に設ける避雷針は、建築設備である。
2. 鉄道のプラットホームの上家は、建築物である。
3. 共同住宅は、特殊建築物である。
4. 屋根は、主要構造部である。

[No. 60] 消防用設備等のうち、消火活動上必要な施設として、「消防法」上、定められていないものはどれか。

1. 排煙設備
2. 連結散水設備
3. 非常コンセント設備
4. 非常警報設備

[No. 61] 事業者が労働者に安全衛生教育を行わなければならない場合として、「労働安全衛生法」上、定められていないものはどれか。

1. 労働者を研削といしの取替えの業務につかせるとき
2. 労働災害が発生したとき
3. 労働者の作業内容を変更したとき
4. 労働者を高圧の充電電路の操作の業務につかせるとき

※ 問題番号 [No.53]から[No.64]までは、12問題のうちから8問題を選択し、解答してください。

[No. 62] 建設業における安全管理者に関する記述として、「労働安全衛生法」上、定められていないものはどれか。

1. 事業者は、安全管理者を選任すべき事由が発生した日から30日以内に選任しなければならない。
2. 事業者は、常時使用する労働者が50人以上となる事業場には、安全管理者を選任しなければならない。
3. 事業者は、安全管理者を選任したときは、当該事業場の所轄労働基準監督署長に報告書を提出しなければならない。
4. 事業者は、安全管理者に、労働者の危険を防止するための措置に関する技術的事項を管理させなければならない。

[No. 63] 使用者が労働者名簿に記入しなければならない事項として、「労働基準法」上、定められていないものはどれか。

1. 労働者の履歴
2. 労働者の労働時間数
3. 退職の年月日及びその事由
4. 死亡の年月日及びその原因

[No. 64] 廃棄物の処理に関する記述のうち、「廃棄物の処理及び清掃に関する法律」上、誤っているものはどれか。

1. 産業廃棄物管理票(マニフェスト)は、産業廃棄物の種類ごとに交付しなければならない。
2. 事業活動に伴って生じた廃棄物は、事業者が自らの責任において処理しなければならない。
3. 事業活動に伴って生じた廃プラスチック類は、産業廃棄物である。
4. 工作物の除去に伴って生じたガラスくずは、一般廃棄物である。

