

## 令和元年度

## 1 級造園施工管理技術検定

## 学科試験・問題 B

次の注意をよく読んでから解答してください。

## 【注 意】

1. これは問題 B です。表紙とも 10 枚、29 問題あります。
2. 問題はすべて必須ですから、29 問題全部を解答してください。
3. 解答用紙（マークシート）には間違いのないように、試験地、氏名、フリガナ、受験番号を記入するとともに受験番号の数字をぬりつぶしてください。
4. 解答は別の解答用紙（マークシート）に HB の鉛筆又はシャープペンシルで記入してください。  
（万年筆、ボールペンの使用は不可）

問題番号	解答記入欄			
問題 1	①	②	③	④
問題 2	①	②	③	④
問題 10	①	②	③	④

解答用紙は

となっていますから、

当該問題番号の解答記入欄の正解と思う数字を一つぬりつぶしてください。

解答のぬりつぶし方は、解答用紙の解答記入例（ぬりつぶし方）を参照してください。

なお、正解は 1 問について一つしかないので、二つ以上ぬりつぶすと正解となりません。

5. 解答を訂正する場合は、プラスチック消しゴムできれいに消してから訂正してください。  
消し方が不十分な場合には、二つ以上解答したこととなり正解となりません。
6. この問題用紙の余白は、計算等に使用してもさしつかえありません。  
ただし、解答用紙は計算等に使用しないでください。
7. 解答用紙（マークシート）を必ず監督者に提出後、退室してください。  
解答用紙（マークシート）は、いかなる場合でも持ち帰りはできません。
8. 試験問題は、試験終了時刻（15 時 45 分）まで在席した方のうち、希望者に限り持ち帰りを認めます。途中退室した場合には、持ち帰りはできません。

※ 問題はすべて必須ですから、29 問題全部を解答してください。

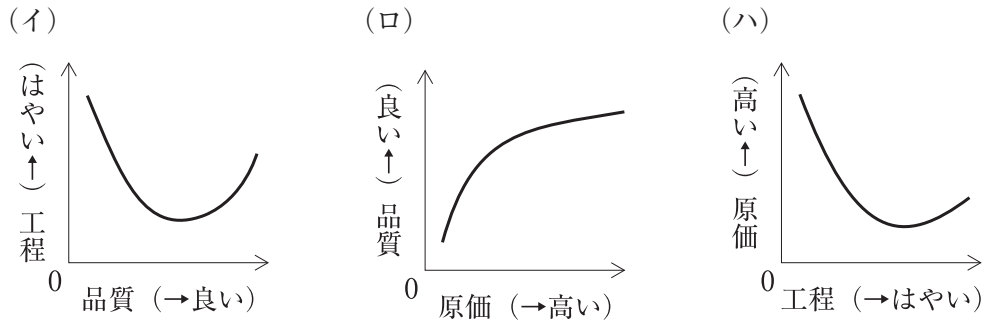
〔問題 1〕 建設副産物に関する記述のうち、**適当でないもの**はどれか。

- (1) 排出事業者である元請業者は、建設廃棄物を処理した際の委託契約書と返送された全ての産業廃棄物管理票（マニフェスト）の写しを5年間保存する必要がある。
- (2) 排出事業者である元請業者が、建設廃棄物の中間処理を委託する場合の処理責任の範囲は、中間処理が適正に行われたことを確認するところまでである。
- (3) 造園工事で発生する伐採木は、「建設工事に係る資材の再資源化等に関する法律」に規定されている建設資材廃棄物に該当しない。
- (4) 造園工事で発生する建設発生土は、建設工事に伴い副次的に得られた土砂であり、「廃棄物の処理及び清掃に関する法律」に規定されている廃棄物には該当しない。

〔問題 2〕 工程計画を立てる際の計算式のうち、**適当でないもの**はどれか。

- (1) (作業可能日数) = (暦日の日数) - (定休日 + 天候等による作業不能日数)
- (2) (1日平均施工量) = (1時間平均施工量) × (1日平均作業時間)
- (3) (運転時間率) = 
$$\frac{(1日当たり運転時間)}{(1日当たり運転員の実作業時間)}$$
- (4) (作業員の稼働率) = 
$$\frac{(稼働作業員数)}{(全作業員数)}$$

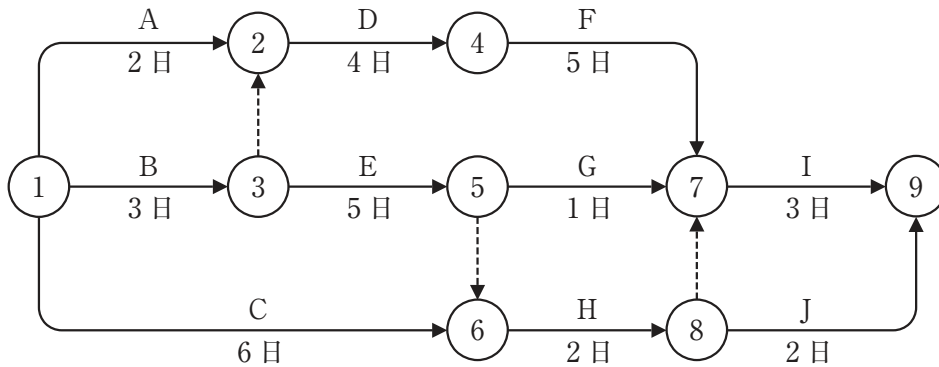
〔問題 3〕 品質・原価・工程の相互関係を表した次の（イ）～（ハ）の図のうち、**適当なものを全て示したものはどれか。**



- (1) (イ), (ロ)
- (2) (イ), (ハ)
- (3) (ロ), (ハ)
- (4) (イ), (ロ), (ハ)

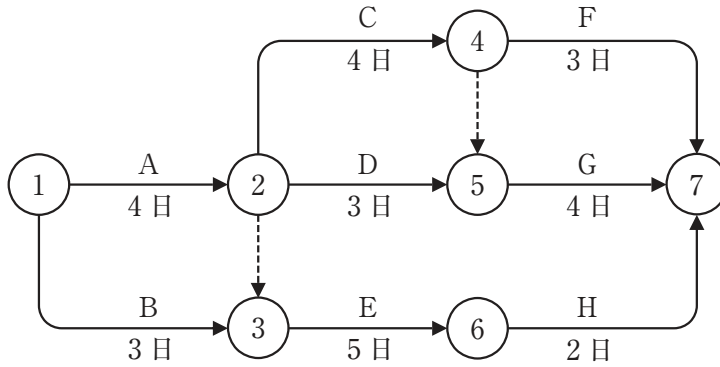
〔問題 4〕 下図に示す、ある工事のネットワーク式工程表に関する記述のうち、**誤っているものはどれか。**

ただし、図中のイベント間の A～J は作業内容を、日数は作業日数を表す。

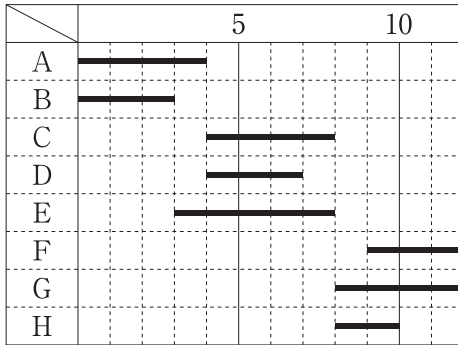


- (1) 作業 H の最早開始日は、工事開始後 8 日である。
- (2) 本工事のクリティカルパスは、①→③→②→④→⑦→⑨である。
- (3) 作業 E のトータルフロートは 2 日である。
- (4) 工事開始から工事完了までの必要日数（工期）は、13 日である。

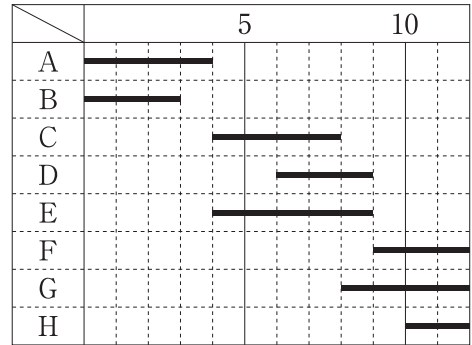
〔問題 5〕 下図は、ある工事のネットワーク式工程表を示したものである。この工事をバーチャートで示したものとして、**適当なもの**はどれか。



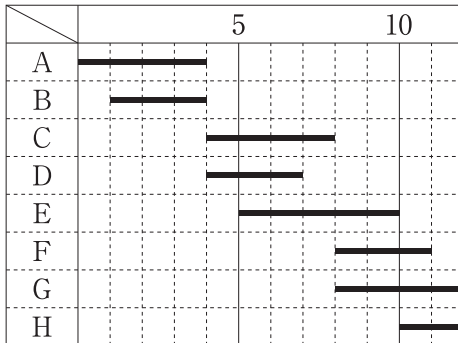
(1) (単位：日数)



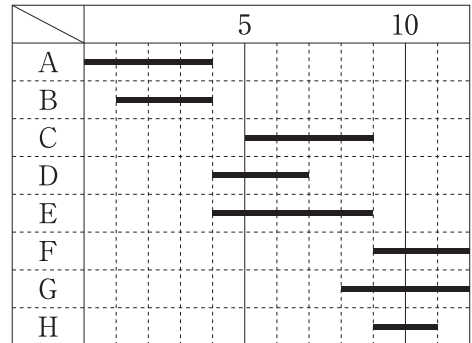
(2) (単位：日数)



(3) (単位：日数)



(4) (単位：日数)



- 〔問題 6〕 次の条件でバックホウを用いて地山1,500 m<sup>3</sup>の床掘りを完了するために必要な最小日数として、**正しいものはどれか**。
- ただし、人員及び機械などは現場に用意されており、準備及び跡片付けなどの時間は考慮しないものとする。

〔条件〕

・バックホウの台数	： 2 台
・バケットの容量（ほぐし土量）	： 0.5 m <sup>3</sup>
・バックホウのサイクルタイム	： 45 秒
・バックホウの作業効率	： 0.7
・バックホウの1日平均作業時間	： 6 時間
・土量変化率（L）	： 1.20

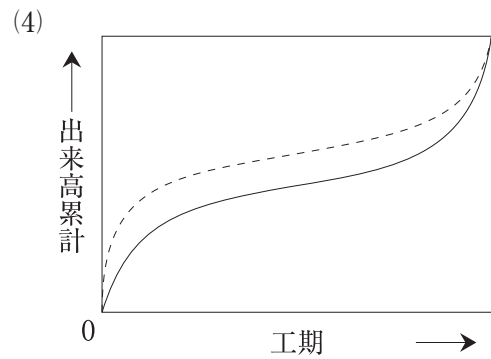
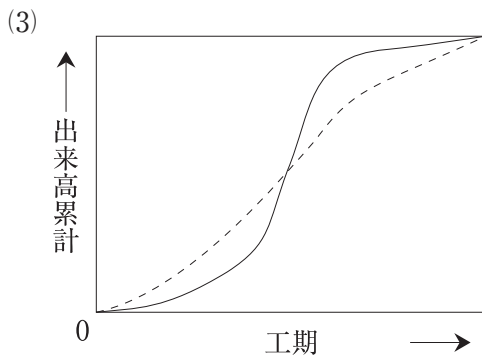
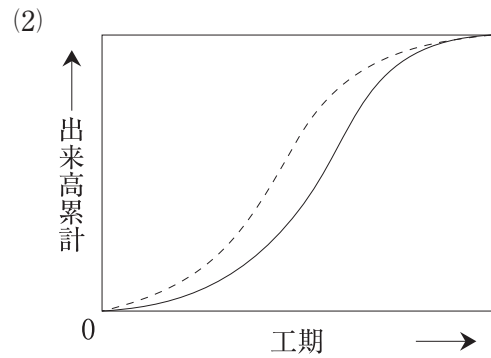
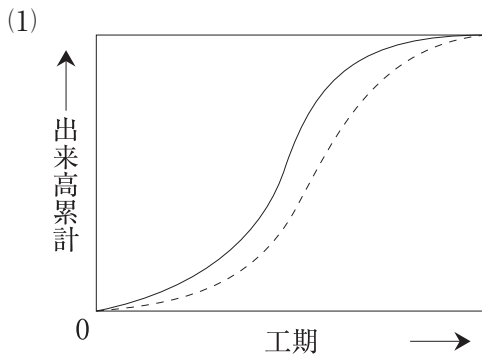
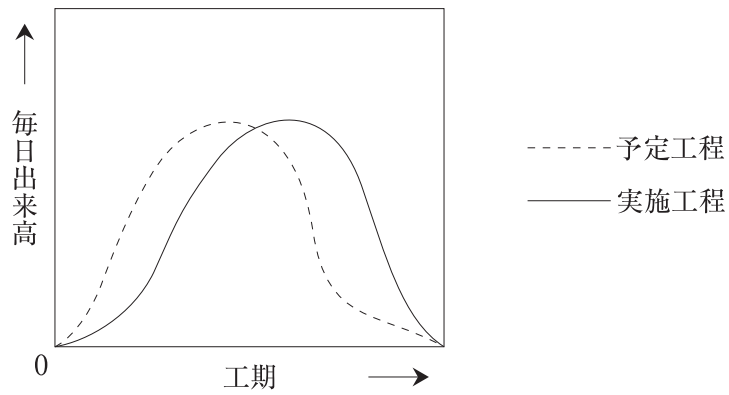
- (1) 3日
- (2) 4日
- (3) 5日
- (4) 6日

- 〔問題 7〕 工程管理に用いられる工程図表は複数あるが、その特徴に関する次の記述（イ）～（ハ）に該当する工程図表の名称の組合せとして、**適当なものはどれか**。

- (イ) 各工種の所要日数が把握できる。  
(ロ) 各工種間の順序が把握できる。  
(ハ) 全体の工程の中でネックとなる作業を明らかにすることができる。

- |     | (イ)        | (ロ)        | (ハ)        |
|-----|------------|------------|------------|
| (1) | バーチャート工程表  | ネットワーク式工程表 | ネットワーク式工程表 |
| (2) | ネットワーク式工程表 | 曲線式工程表     | バーチャート工程表  |
| (3) | ガントチャート工程表 | ネットワーク式工程表 | バーチャート工程表  |
| (4) | 曲線式工程表     | ガントチャート工程表 | ネットワーク式工程表 |

〔問題 8〕 下図（模式図）は、ある工事の毎日出来高に関する予定工程曲線と実施工程曲線を示したものである。これに対応する予定工程と実施工程を示した出来高累計曲線の図として、**適当なもの**はどれか。



〔問題 9〕 下記の数量表に基づく樹木の寸法規格の判定として、「公共用緑化樹木等品質寸法規格基準（案）」に照らし、合格となるものはどれか。

〔数量表〕

樹種	樹高 (m)	幹周 (m)	枝張 (m)	株立数
クスノキ	3.5	0.18	0.8	—
ヤマボウシ	3.5	0.21	—	2本立
イヌシデ	3.5	0.21	—	3本立
コナラ	3.0	0.15	—	3本立以上

- (1) 樹高が3.7mのクスノキで、幹周が0.2m、枝張が最大幅で0.8m、最小幅で0.6mのもの。
- (2) 2本立のヤマボウシで、樹高がそれぞれ3.7m、2.3m、幹周がそれぞれ0.17m、0.13mのもの。
- (3) 3本立のイヌシデで、樹高がそれぞれ3.7m、3.5m、2.6m、幹周がそれぞれ0.11m、0.10m、0.07mのもの。
- (4) 5本立のコナラで、樹高がそれぞれ3.3m、3.2m、2.3m、2.1m、1.8m、幹周がそれぞれ0.08m、0.07m、0.05m、0.05m、0.04mのもの。

〔問題 10〕 「公共用緑化樹木等品質寸法規格基準（案）」における品質規格に関する次の記述の(A)～(C)に当てはまる語句の組合せとして、**適当なもの**はどれか。

「造園工事において、「公共用緑化樹木等品質寸法規格基準（案）」は、(A)に適用すべきものである。樹木の品質は、(B)と(C)に大別して定めるものとし、(B)の表示項目には「枝葉の配分」が含まれ、(C)の表示項目には「樹皮(肌)」が含まれる。」

- |                 |             |     |
|-----------------|-------------|-----|
| (A)             | (B)         | (C) |
| (1) 樹木等の搬入(納品)時 | —— 樹姿 ——    | 樹勢  |
| (2) 樹木等の搬入(納品)時 | —— 樹勢 ——    | 樹姿  |
| (3) 工事の完成検査時    | ————— 樹姿 —— | 樹勢  |
| (4) 工事の完成検査時    | ————— 樹勢 —— | 樹姿  |

〔問題 11〕 「公共用緑化樹木等品質寸法規格基準（案）」における用語に関する記述のうち、**適当でないものはどれか。**

- (1) 「株立（物）」とは、樹木等の幹が、根元近くから分岐してそう状を呈したものをいう。  
なお、数本の苗木の根元を寄せ合わせて育成した、寄せ株育成物を含むが、根系が絡み合い一体化したものでなければならない。
- (2) 「根鉢」とは、樹木等の移植に際し、土をつけたまま根系を掘り上げ、その表面をわら縄その他の材料で十分締め付けて巻き上げることをいう。
- (3) 「仕立物」とは、樹木の自然な育成にまかせるのではなく、その樹木が本来持っている自然樹形とは異なり、人工的に樹形を作って育成したものをいう。
- (4) 「単幹」とは、一本立の幹のものであり、一般には幹が根元近くから1.2mの高さまで分岐していないものをいう。

〔問題 12〕 レディーミクストコンクリート（JIS A 5308）の普通コンクリートを購入する際に、呼び強度を18（N/mm<sup>2</sup>）、スランブを8cmと指定した。受入れ検査で下表の試験結果を得たが、（イ）～（ニ）のうち、コンクリートのスランブが**合格となる検査ロット**はどれか。

検査ロット	試験結果：スランブ（cm）		
	1回目	2回目	3回目
（イ）	8.5	11.0	9.0
（ロ）	11.5	6.0	7.0
（ハ）	7.0	6.5	10.0
（ニ）	7.0	5.0	9.0

- (1) （イ）
- (2) （ロ）
- (3) （ハ）
- (4) （ニ）



〔問題 13〕 植栽基盤の調査に関する次の（イ）、（ロ）の記述について、正誤の組合せとして、**適当なもの**はどれか。

（イ） 長谷川式簡易現場透水試験器で土壌の透水性を測定したところ、最終減水能が 30 mm/h 以下であったので、植栽基盤として不良と判定した。

（ロ） 長谷川式土壌貫入計で土壌の硬度を測定したところ、S 値が 0.7～1.0 cm/drop の範囲の土層が 10 cm 以上連続していたので、植栽基盤として不良と判定した。

（イ）       （ロ）

- (1) 正 —— 正
- (2) 正 —— 誤
- (3) 誤 —— 正
- (4) 誤 —— 誤

〔問題 14〕 石材（JIS A 5003）に関する次の記述の（A）～（C）に当てはまる語句及び数値の組合せとして、**適当なもの**はどれか。

「割石は、面が原則としてほぼ方形に近いもので、控えは（A）とし、面に直角に測った控えの長さは、面の最小辺の（B）倍以上であること。

板石は、厚さが 15 cm 未満で、かつ幅が厚さの（C）倍以上であること。」

（A）           （B）       （C）

- (1) 二方落とし —— 1.2 —— 3
- (2) 二方落とし —— 1.5 —— 2
- (3) 四方落とし —— 1.2 —— 2
- (4) 四方落とし —— 1.5 —— 3

〔問題 15〕 次に示す測定値から、(A)、(B) の統計量を得た。これらの統計量の意味に関する組合せとして、正しいものはどれか。

(測定値) 19 22 19 12 20 25 18 20 15 20

(統計量) (A) : 19

(B) : 20

(A)

(B)

- (1) Me (メディアン) —— Mo (モード)
- (2) Me (メディアン) —— R (レンジ)
- (3)  $\bar{X}$  (エックスバー) —— Mo (モード)
- (4)  $\bar{X}$  (エックスバー) —— R (レンジ)

〔問題 16〕 建設工事における品質管理に関する記述のうち、**適当でないもの**はどれか。

- (1) 品質管理の目標は、一般に、構造物が規格を満足していること、工程が安定していることの2つの条件を同時に満足させることである。
- (2) 品質標準は、施工に際して実現しようとする品質の目標であり、設計品質に対して余裕のある設定としなければならない。
- (3) 品質管理を進めるには、各データにより工程が安定しているかをヒストグラムにより確かめた後、同じデータが十分ゆとりをもって品質規格を満たしているかどうかを管理図で確認する。
- (4) 管理図において、ばらつきの限界を示す管理限界線内に点があっても、その点の並び方にくせ(特別な傾向)があるときは工程に異常が生じている可能性があるため、その原因を究明する必要がある。

〔問題 17〕 「工種」と「品質特性」及びその「試験方法」に関する組合せとして、**適当でないもの**はどれか。

(工 種)	(品質特性)	(試験方法)
(1) 土工	支持力値 (地盤反力係数)	平板載荷試験
(2) 路盤工	締固め度	現場密度の測定
(3) コンクリート工	配合割合	洗い分析試験
(4) アスファルト舗装工	安定度	針入度試験

〔問題 18〕 建設機械等を使用する作業のうち、「労働安全衛生法」で定める都道府県労働局長の免許又は技能講習の修了、もしくは「労働安全衛生規則」で定める資格を**必要としないもの**はどれか。

ただし、職業訓練の特例、道路交通法に規定する道路上の走行を除く。

- (1) 最大積載量が2tの不整地運搬車の運転
- (2) 吊り上げ荷重が2tの移動式クレーンの運転
- (3) 最大荷重が2tのフォークリフトの運転
- (4) 機体重量が2tのパワー・ショベルの運転

〔問題 19〕 常時15人の労働者を使用する建設業の事業場において、「労働安全衛生法」上、選任しなければならない者として、**正しいもの**はどれか。

- (1) 衛生管理者
- (2) 安全衛生推進者
- (3) 安全衛生責任者
- (4) 店社安全衛生管理者

〔問題 20〕 地山の明り掘削に関する記述のうち、「労働安全衛生法」上、誤っているものはどれか。

- (1) 事業者は、明り掘削の作業を行うときは、地山の崩壊や土石の落下の危険を防止するため、点検者を指名して、作業箇所及びその周辺の地山について、その日の作業の開始前、大雨の後及び中震以上の地震後、浮石及びき裂の有無・状況、含水、湧水、凍結の状態の変化を点検させなければならない。
- (2) 事業者は、擁壁等の建設物に近接する箇所で明り掘削の作業を行う場合において、これらの損壊等により労働者に危険を及ぼすおそれのあるときは、これらを補強し、移設する等の措置が講じられた後でなければ、作業を行ってはならない。
- (3) 事業者は、明り掘削の作業を行うときは、物体の飛来又は落下による労働者の危険を防止するため、当該作業に従事する労働者に保護帽を着用させなければならない。
- (4) 事業者は、明り掘削の作業を行う場合において、掘削機械や積込機械等の使用によるガス導管その他地下に存する工作物の損壊により労働者に危険を及ぼすおそれのあるときは、誘導者を配置した上で、これらの機械を使用しなければならない。

〔問題 21〕 車両系建設機械の安全管理に関する記述のうち、「労働安全衛生法」上、誤っているものはどれか。

- (1) バックホウを用いて作業する際、安全に作業を行うために必要な照度が保持されている場所であったので、前照灯を備え付けていないバックホウを用いた。
- (2) バックホウの旋回範囲に労働者が立ち入って作業を行う必要があったので、当該労働者が直接バックホウの運転者に合図を行って立ち入った。
- (3) 最高速度が 15 km/h のホイールローダを用いて作業を行う際、あらかじめ、現場の地形や地質の状態に応じた適正な制限速度を定めて作業を行った。
- (4) ブル・ドーザーを用いて掘削押土を行う場所が、岩石の落下等により労働者に危険が生ずるおそれのある場所であったので、ブル・ドーザーに堅固なヘッドガードを備え付けて作業を行った。

〔問題 22〕 造園工事における高所作業に関する記述のうち、「労働安全衛生法」上、誤っているものはどれか。

- (1) 高さ 3 m のわく組足場の作業床において、妻面を除く部分で墜落により労働者に危険を及ぼすおそれのある箇所に、交さ筋かい及び高さ 10 cm の幅木を設置した。
- (2) 高さ 3 m の本足場の作業床において、作業のため物体が落下することにより労働者に危険を及ぼすおそれがあったため、メッシュシートを設置した。
- (3) 高さ 3 m の作業場所において、勾配 25 度の架設通路を設けることになったため、通路表面に滑止めを設置した。
- (4) 高さ 3 m の足場材の取り外し作業において、幅 40 cm の作業床及び要求性能墜落制止用器具（安全帯）を安全に取り付けるための設備を設け、労働者には要求性能墜落制止用器具（安全帯）を使用させた。

〔問題 23〕 「都市公園法」に関する記述のうち、正しいものはどれか。

- (1) 都市公園は、国又は地方公共団体以外の者でも特定の要件を満たす者であれば、これを設置することができる。
- (2) 都市公園は、当該都市公園の区域となる土地の所有権を有する者のみが、これを設置することができる。
- (3) 公園管理者以外の者が許可を受けて公園施設を設け、または管理する期間は、いかなる場合においても、10 年をこえることができない。
- (4) 公園管理者は、都市公園の占用許可の期間について、いかなる工作物であっても、10 年をこえて許可することができない。また、これは更新するときの期間についても同様である。

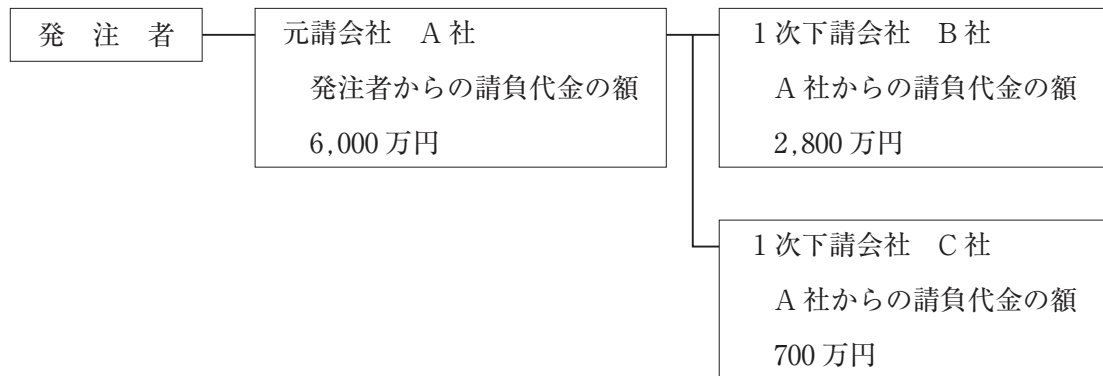
〔問題 24〕 「建築基準法」に関する記述のうち、誤っているものはどれか。

- (1) 工事を施工するために必要な仮設建築物を工事現場に設ける場合には、建築主事の確認を受けなければならない。
- (2) 高さ 5 m の記念塔を建築する場合には、建築主事の確認を受けなければならない。
- (3) 建築物を除去しようとする場合で、床面積の合計が 10 m<sup>2</sup> を超えるときには、除去工事の施工者は、建築主事を経由して、その旨を都道府県知事に届け出なければならない。
- (4) 建築主は、建築主事の確認を受けた工事を完了した場合には、建築主事の検査を申請しなければならない。

〔問題 25〕 元請負人の義務に関する記述のうち、「建設業法」上、誤っているものはどれか。

- (1) 元請負人は、前払金の支払を受けたときは、下請負人に対して、資材の購入、労働者の募集その他建設工事の着手に必要な費用を前払金として支払うよう適切な配慮をしなければならない。
- (2) 元請負人は、請負代金の出来形部分に対する支払又は工事完成後における支払を受けたときは、当該支払の対象になった建設工事を施工した下請負人に対して、その部分に相応する下請代金を、支払を受けた日から1月以内で、できる限り短い期間内に支払わなければならない。
- (3) 元請負人は、下請負人からその請け負った建設工事が完成した旨の通知を受けたときは、当該通知を受けた日から1月以内で、かつ、できる限り短い期間内にその完成を確認するための検査を完了しなければならない。
- (4) 元請負人は、下請負人が請け負った建設工事について、元請負人自らが行う検査によって建設工事の完成を確認した後、下請負人が申し出たときは、原則として、直ちに当該建設工事の目的物の引渡しを受けなければならない。

〔問題 26〕 造園工事を下図の施工体系で施工しようとする場合、建設業法の許可及び技術者に関する記述のうち、「建設業法」上、正しいものはどれか。



- (1) A社は、造園工事業について特定建設業の許可を受けていなければならない。
- (2) A社は、当該工事現場に監理技術者を置かなければならない。
- (3) B社は、A社からの下請工事を請け負うに当たり、一般建設業又は特定建設業の許可を受けていなければならない。
- (4) C社は、A社からの下請工事を請け負うに当たり、建設業の許可を必要としない。

〔問題 27〕 「労働基準法」に関する記述のうち、誤っているものはどれか。

- (1) 使用者は、原則として、労働者が業務上負傷し、療養のために休業する期間及びその後 30 日間は、解雇してはならない。
- (2) 使用者は、労働者に対して、労働時間が 6 時間を超える場合には少なくとも 45 分、8 時間を超える場合には少なくとも 1 時間の休憩時間を、労働時間の途中に与えなければならない。
- (3) 使用者は、労働者に対して、毎週少なくとも 1 回の休日を与えるか、又は 4 週間を通じ 4 日以上以上の休日を与えなければならない。
- (4) 使用者は、原則として、その雇入れの日から起算して 6 箇月間継続勤務し、全労働日の 6 割以上出勤した労働者に対して、継続し、又は分割した 10 労働日の有給休暇を与えなければならない。

〔問題 28〕 「労働安全衛生法」に関する記述のうち、正しいものはどれか。

- (1) 建設業を行う事業者は、安全委員会を設置する場合、産業医をその構成員としなければならない。
- (2) 建設業を行う事業者は、常時 50 人以上の労働者を使用する事業場ごとに、衛生委員会を設けなければならない。
- (3) 建設業を行う事業者は、全ての作業場について必要な作業環境測定を行い、その結果を記録しておかなければならない。
- (4) 建設業を行う事業者は、常時使用する労働者に対し、6 月以内ごとに 1 回、一定の項目について医師による健康診断を行わなければならない。

〔問題 29〕 造園工事における法令に基づく必要な手続きに関する記述のうち、正しいものはどれか。

- (1) 都市公園において出土品の出土等により貝づか、住居跡、古墳その他遺跡と認められるものを発見した場合は、文化財保護法に基づき、原則として、国土交通大臣に届け出なければならない。
- (2) 道路に工事用板囲を設置し、継続して道路を使用しようとする場合は、道路法に基づき、原則として、道路管理者の許可を受けなければならない。
- (3) 景観計画区域内において木竹を植栽又は伐採しようとする場合は、景観法に基づき、原則として、文化庁長官に届け出なければならない。
- (4) 国立公園の普通地域内において土地の形状を変更しようとする場合は、自然公園法に基づき、原則として、市町村長の許可を受けなければならない。