

平成30年度

1 級造園施工管理技術検定

学科試験・問題 B

次の注意をよく読んでから解答してください。

【注 意】

1. これは問題 B です。表紙とも 10 枚、29 問題あります。
2. 問題はすべて必須ですから、29 問題全部を解答してください。
3. 解答用紙（マークシート）には間違いのないように、試験地、氏名、フリガナ、受験番号を記入するとともに受験番号の数字をぬりつぶしてください。
4. 解答は別の解答用紙（マークシート）に HB の鉛筆又はシャープペンシルで記入してください。
（万年筆、ボールペンの使用は不可）

問題番号	解答記入欄			
問題 1	①	②	③	④
問題 2	①	②	③	④
問題 10	①	②	③	④

解答用紙は

となっていますから、

当該問題番号の解答記入欄の正解と思う数字を一つぬりつぶしてください。

解答のぬりつぶし方は、解答用紙の解答記入例（ぬりつぶし方）を参照してください。

なお、正解は 1 問について一つしかないので、二つ以上ぬりつぶすと正解となりません。

5. 解答を訂正する場合は、プラスチック製消しゴムできれいに消してから訂正してください。
消し方が不十分な場合には、二つ以上解答したこととなり正解となりません。
6. この問題用紙の余白は、計算等に使用してもさしつかえありません。
ただし、解答用紙は計算等に使用しないでください。
7. 解答用紙（マークシート）を必ず監督者に提出後、退室してください。
解答用紙（マークシート）は、いかなる場合でも持ち帰りはできません。
8. 試験問題は、試験終了時刻（15 時 45 分）まで在席した方のうち、希望者に限り持ち帰りを認めます。途中退室した場合には、持ち帰りはできません。

※ 問題はすべて必須ですから、29 問題全部を解答してください。

〔問題 1〕 建設副産物の処理に関する記述のうち、**適当でないものはどれか。**

- (1) 「建設工事に係る資材の再資源化等に関する法律」に基づく対象建設工事の発注者は、工事に着手する日の7日前までに、工事着手の時期、工程の概要、分別解体等の計画などについて、都道府県知事に届け出なければならない。
- (2) 建設発生木材は、工事現場から最も近い再資源化施設までの距離が50 km を超える場合など経済性の制約が大きいときには、再資源化に代えて縮減（焼却）を行ってもよい。
- (3) 元請業者は、建設汚泥の運搬や処分を委託する場合、受託した者に対して産業廃棄物管理票（マニフェスト）を交付しなくてもよい。
- (4) 元請業者は、「資源の有効な利用の促進に関する法律」に基づき、再生資源利用促進計画及びその実施状況の記録を、工事完成後1年間保存しなければならない。

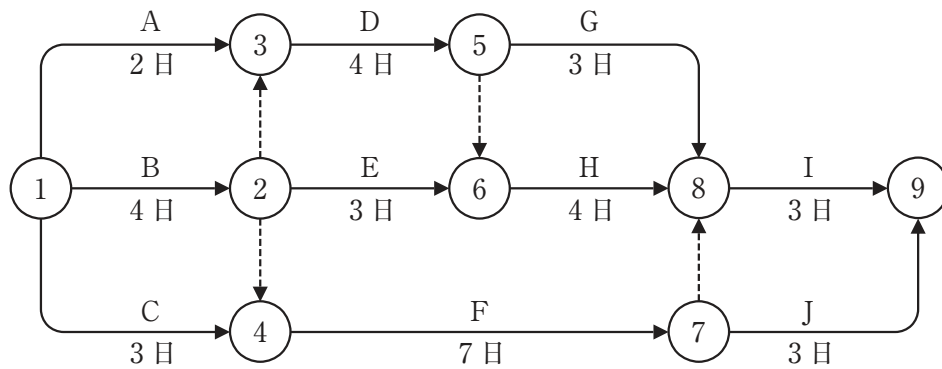
〔問題 2〕 突貫工事に伴い工事原価が急増する原因に関する記述のうち、**適当でないものはどれか。**

- (1) 深夜手当など、施工量に比例的でない賃金方式を採用するため。
- (2) コンクリートの打設など、材料の一日当たり使用量が増加するため。
- (3) 材料の手配が施工量の急増に間に合わず、高価な材料を購入するため。
- (4) 短期間の施工量の増加に対応するため、現場管理者の増員が必要になるため。

〔問題 3〕 「建設業法」及び「公共工事の入札及び契約の適正化の促進に関する法律」に基づく施工体制台帳に関する記述のうち、**適当なもの**はどれか。

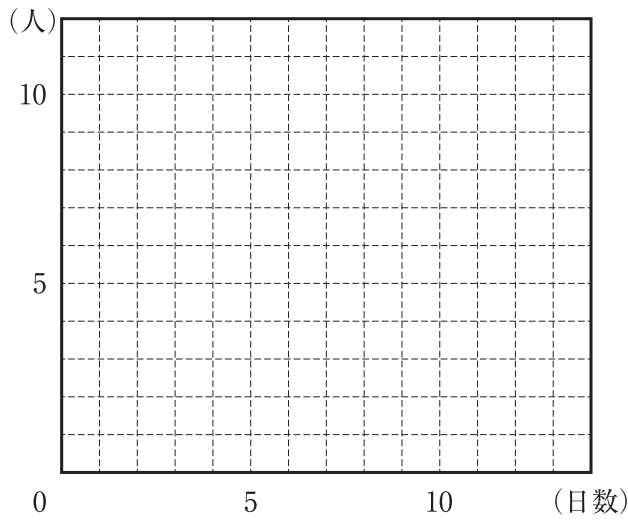
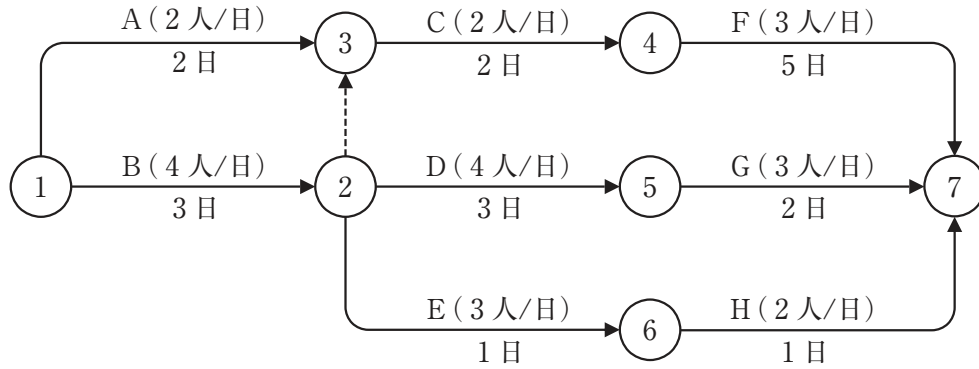
- (1) 公共工事を発注者から直接受注した建設業者が、当該工事を施工するために下請契約を締結したときは、下請契約の請負代金の額にかかわらず、施工体制台帳を作成しなければならない。
- (2) 公共工事を発注者から直接受注した建設業者は、作成した施工体制台帳を当該工事現場の最寄りの営業所に備え置かなければならない。
- (3) 施工体制台帳の二次、三次等の下請負人に関する記載事項については、当該二次、三次等の下請負人になった者が、台帳の作成を義務づけられた建設業者に直接通知しなければならない。
- (4) 公共工事を発注者から直接受注した建設業者は、工事検査完了後、発注者へ工事目的物の引渡しを済めば、ただちに施工体制台帳の全てを破棄することができる。

〔問題 4〕 下図に示すネットワーク式工程表で表される工事において、作業Bを1日、作業Dを2日、作業Fを3日、それぞれ短縮すると、全体工期の**短縮日数**は何日か。



- (1) 1日
- (2) 2日
- (3) 3日
- (4) 4日

〔問題 5〕 下図に示すネットワーク式工程表で表される工事において、ピーク時の作業員数が最小となるような配員計画とした場合のピーク時の作業員数として、正しいものはどれか。



【作業用】

- (1) 6人
- (2) 7人
- (3) 8人
- (4) 9人

〔問題 6〕 次の条件で床掘りを行う場合のバックホウの1日当たり掘削量（地山土量）として、**正しいものはどれか。**

ただし、人員及び機械等は現場に用意されており、準備及び跡片付け等の時間は考慮しないものとする。

なお、計算結果に小数点以下の端数が出る場合は、小数第1位を四捨五入することとする。

〔条件〕

・バックホウの台数	： 1 台
・バケットの容量（ほぐし土量）	： 0.6 m ³
・バックホウのサイクルタイム	： 50 秒
・バックホウの作業効率	： 0.8
・バックホウの1日平均作業時間	： 6 時間
・土量変化率（L）	： 1.2

- (1) 173 m³
- (2) 249 m³
- (3) 270 m³
- (4) 389 m³

〔問題 7〕 曲線式工程表（出来高累計曲線）に関する記述のうち、**適当でないものはどれか。**

- (1) 出来高累計曲線は、一般に、縦軸に出来高累計、横軸に工期（日数など）をとる。
- (2) 毎日の出来高は、一般に、工事の初期から中期に向かって増加し、中期から終期に向かって減少するため、出来高累計曲線は変曲点を持つS型の曲線となる。
- (3) 出来高累計曲線は、ある時点における実施工程曲線上の値が予定工程曲線上の値より大きい場合、その時点では工事が予定よりも進んでいることを意味する。
- (4) 出来高累計曲線は、工事の進行度合いが分かることから、適切に工程管理ができ、作業に必要な日数や工期に影響する作業が明確になる。

〔問題 8〕 工事の建設費と工期に関する記述のうち、**適当でないものはどれか。**

- (1) 経済的な工事を実施するには、合理的最小限の一定数の作業員をもって、全工事期間を通じて稼働作業員数の不均衡をできるだけ少なくする。
- (2) クラッシュ・タイムとは、工事を構成する各作業にどんなに直接費をかけても、それ以上には短縮できない工期のことである。
- (3) 工事の建設費は、直接費と間接費に分けられ、一般に、工期の短縮に伴って直接費は増加し、間接費は減少する。
- (4) ノーマル・タイムとは、直接費と間接費を合わせた総建設費が最小となる最も経済的な工期のことである。

〔問題 9〕 下表に示す樹木の寸法規格に基づき植栽工事を行う場合、「公共用緑化樹木等品質寸法規格基準（案）」に照らし、**合格と判定されるものはどれか。**

〔数量表〕

樹種	樹高(m)	幹周(m)	枝張(m)	株立数	備考
カツラ	3.5	0.18	1.5	—	
ナツツバキ	3.0	0.15	—	2本立	
エゴノキ	3.5	0.21	—	3本立	
ヤマボウシ	3.0	0.15	—	3本立以上	

- (1) カツラで、樹高が3.7 m、幹周が0.2 m、枝張が最大幅で1.7 m、最小幅で1.1 mのもの。
- (2) 2本立のナツツバキで、樹高がそれぞれ2.9 m、3.3 m、幹周がそれぞれ0.09 m、0.11 mのもの。
- (3) 3本立のエゴノキで、樹高がそれぞれ2.8 m、3.5 m、3.7 m、幹周がそれぞれ0.09 m、0.10 m、0.11 mのもの。
- (4) 5本立のヤマボウシで、樹高がそれぞれ1.9 m、2.0 m、2.3 m、3.0 m、3.1 m、幹周がそれぞれ0.04 m、0.04 m、0.05 m、0.07 m、0.08 mのもの。

〔問題 10〕 「公共用緑化樹木等品質寸法規格基準（案）」に関する記述のうち、**適当でないもの**はどれか。

- (1) この基準（案）は、主として都市緑化の用に供される公共用緑化樹木等について、品質と寸法を定めたものであり、樹木等の搬入（納品）時に適用すべきものである。
- (2) この基準（案）で定める寸法値は、個体差を考慮した標準的な値であるため、樹木等の寸法値が寸法規格に適合しているかの判定に当たっては、全ての項目が寸法規格を上回る必要はない。
- (3) 樹木の品質規格は、樹勢と樹姿に大別して定められ、「生育、葉、樹皮（肌）」などの表示項目は樹勢に含まれ、「幹（高木のみ適用）、枝葉の配分、枝葉の密度」などの表示項目は樹姿に含まれる。
- (4) シバ類の品質規格は、「葉、ほふく茎、根、病虫害、雑草等」の5項目により表示される。

〔問題 11〕 「公共用緑化樹木等品質寸法規格基準（案）」における用語に関する記述のうち、**適当なもの**はどれか。

- (1) 「ふるい掘り」とは、樹木等の移植に際し、太い根を切らずに先端までたぐって掘り上げる方法で、土のまとまりをつけずに掘り取ることをいう。
- (2) 「寄せ株育成物」とは、数本の樹木等を根際で寄せて、この部分を一体化させて株立状に育成したものをいう。
- (3) 「根元周」とは、ウメのように樹木の根元付近から幹が分岐しやすいものなどについて、幹が分岐した上部を測定した周長の合計をいう。
- (4) 「根巻」とは、樹木等の移植に際し、掘り上げられる根系を含んだ土のまとまりをいう。

〔問題 12〕 呼び強度を 18 (N/mm²), スランプを 10 cm と指定した, レディーミクストコンクリートの受け入れ検査の試験結果に関し, レディーミクストコンクリート (JIS A 5308) の規定に照らし, **合格となるものはどれか。**

(1)

試験項目	試験結果		
	1回目	2回目	3回目
圧縮強度 (N/mm ²)	18.5	15.0	21.0
スランプ (cm)	10.0	9.0	8.5

(2)

試験項目	試験結果		
	1回目	2回目	3回目
圧縮強度 (N/mm ²)	19.0	16.5	18.0
スランプ (cm)	9.0	9.0	8.0

(3)

試験項目	試験結果		
	1回目	2回目	3回目
圧縮強度 (N/mm ²)	20.0	18.5	15.5
スランプ (cm)	13.0	10.0	9.0

(4)

試験項目	試験結果		
	1回目	2回目	3回目
圧縮強度 (N/mm ²)	19.5	19.0	15.5
スランプ (cm)	9.0	8.5	8.0

〔問題 13〕 植栽基盤の調査に関する次の（イ）、（ロ）の記述について、（A）、（B）に当てはまる数値の組合せとして、**適当なもの**はどれか。

（イ） 長谷川式土壌貫入計で、土壌の硬度を測定したところ、S 値が（A）の範囲であったので、植栽基盤として良好と判定した。

（ロ） 長谷川式簡易現場透水試験器で、土壌の透水性を測定したところ、最終減水能が（B）であったので、植栽基盤として不良と判定した。

- | | (A) | | (B) |
|-----|-------------------|----|----------------|
| (1) | 0.7～1.0 (cm/drop) | —— | 30 (mm/hr) 以下 |
| (2) | 0.7～1.0 (cm/drop) | —— | 100 (mm/hr) 以上 |
| (3) | 1.5～4.0 (cm/drop) | —— | 30 (mm/hr) 以下 |
| (4) | 1.5～4.0 (cm/drop) | —— | 100 (mm/hr) 以上 |

〔問題 14〕 主として土木や建築に使用する天然産の石材について、品質の基準（JIS A 5003）に関する記述のうち、**適当でないもの**はどれか。

- (1) 「はん点」は、石材の表面の部分的に生じたはん点状の色むらのことであり、軟石では欠点となる。
- (2) 「き裂」は、石材の表面及び側面におけるひび割れのことであり、欠点となる。
- (3) 「しみ」は、石材の表面に他の材料の色の付いたものことであり、欠点となる。
- (4) 「むら」は、石材中の簡単に削り取れる程度の異質部分のことであり、欠点となる。

〔問題 15〕 次に示す測定値から求められる統計量 (A), (B) の組合せとして、正しいものはどれか。

〔測定値〕 103 104 99 103 105 105 104 106 104 97

統計量 (A) : Me (メディアン)

統計量 (B) : Mo (モード)

(A) (B)

- (1) 103 ——— 103
- (2) 103 ——— 104
- (3) 104 ——— 103
- (4) 104 ——— 104

〔問題 16〕 建設工事における品質管理に関する記述のうち、**適当なもの**はどれか。

- (1) 品質管理の手順としては、過去の施工経験等をもとに作業標準を決めた上で、それを実現するための品質標準を決める。
- (2) 管理しようとする品質特性は、最終品質 (設計品質) に影響を及ぼすと考えられるものうち、できるだけ工程の初期で測定できるものがよい。
- (3) 管理図は、施工データが十分ゆとりをもって規格値を満足しているかどうかを判定するものとして用いられる。
- (4) ヒストグラムは、施工データの時間的順序の変化を加味して工程が安定しているかどうかを判定するものとして用いられる。

〔問題 17〕 「工種」に対応する「品質特性」とその「試験方法」の組合せとして、**適当なもの**はどれか。

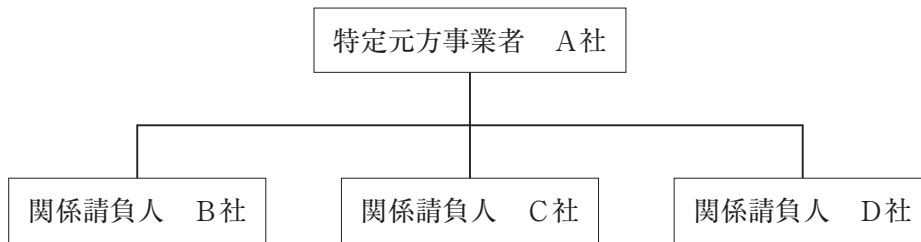
- | (工 種) | (品質特性) | (試験方法) |
|---------------|--------------|------------|
| (1) 土工 | 最大乾燥密度・最適含水比 | 締固め試験 |
| (2) 路盤工 | 粒度 | CBR 試験 |
| (3) コンクリート工 | 単位容積質量 | 洗い分析試験 |
| (4) アスファルト舗装工 | 平坦性 | マーシャル安定度試験 |

〔問題 18〕 建設機械等を使用する作業のうち、「労働安全衛生法」で定める都道府県労働局長の免許又は技能講習修了の資格、もしくは「労働安全衛生規則」で定める資格を必要としないものはどれか。

ただし、職業訓練の特例、道路交通法に規定する道路上の走行を除く。

- (1) 最大積載量 2.5 t の不整地運搬車の運転
- (2) 作業床高さ 12 m の高所作業車の運転
- (3) 機体重量 3.4 t のパワー・ショベルの運転
- (4) 機体重量 2.5 t の振動ローラの運転

〔問題 19〕 同一の場所において、下図に示すような施工体系で複数の事業者が混在して作業を行う建設工事について、特定元方事業者が統括安全衛生責任者を選任した場合、関係請負人（下請事業者）が統括安全衛生責任者との連絡等の職務のために選任する者として、「労働安全衛生法」上、正しいものはどれか。



- (1) 店社安全衛生管理者
- (2) 安全衛生責任者
- (3) 安全衛生推進者
- (4) 安全管理者

〔問題 20〕 建設工事における就業の制限に関する記述のうち、「労働基準法」上、誤っているものはどれか。

- (1) 使用者は、クレーンの玉掛け業務に、満 18 歳に満たない者を単独で就かせてはならない。
- (2) 使用者は、高さが 5 m 以上の場所で、墜落により労働者が危害を受けるおそれのあるところにおける業務に、満 18 歳に満たない者を就かせてはならない。
- (3) 使用者は、足場の組立て・解体又は変更の業務に、妊娠中の女性及び産後 1 年を経過しない女性（以下、この問題において「妊産婦」という。）だけでなく、妊産婦以外の女性も就かせてはならない。
- (4) 使用者は、30 kg 以上の重量物を断続作業として取り扱う業務に、妊産婦だけでなく、妊産婦以外の女性も就かせてはならない。

〔問題 21〕 移動式クレーンの作業等に関する記述のうち、「労働安全衛生法」上、誤っているものはどれか。

- (1) 移動式クレーンの定格荷重とは、その構造及びジブの傾斜角等に応じて負荷させることができる最大の荷重のことで、フックやバケット等の吊り具の重量に相当する荷重を含めた荷重のことである。
- (2) 事業者は、移動式クレーンを用いた作業においては、一定の合図を定め合図を行う者を指名しなければならないが、移動式クレーンの運転者に単独で作業を行わせるときは、この限りではない。
- (3) 事業者は、吊り上げ荷重が 2.9t の移動式クレーンの運転（道路上を走行させる運転を除く。）の業務については、小型移動式クレーン運転技能講習を修了した者を当該業務に就かせることができる。
- (4) 事業者は、アウトリガーを最大限張り出せない場合は、当該移動式クレーンに掛ける荷重がアウトリガーの張り出し幅に応じた定格荷重を確実に下回ることを確認したうえで、作業を行う必要がある。

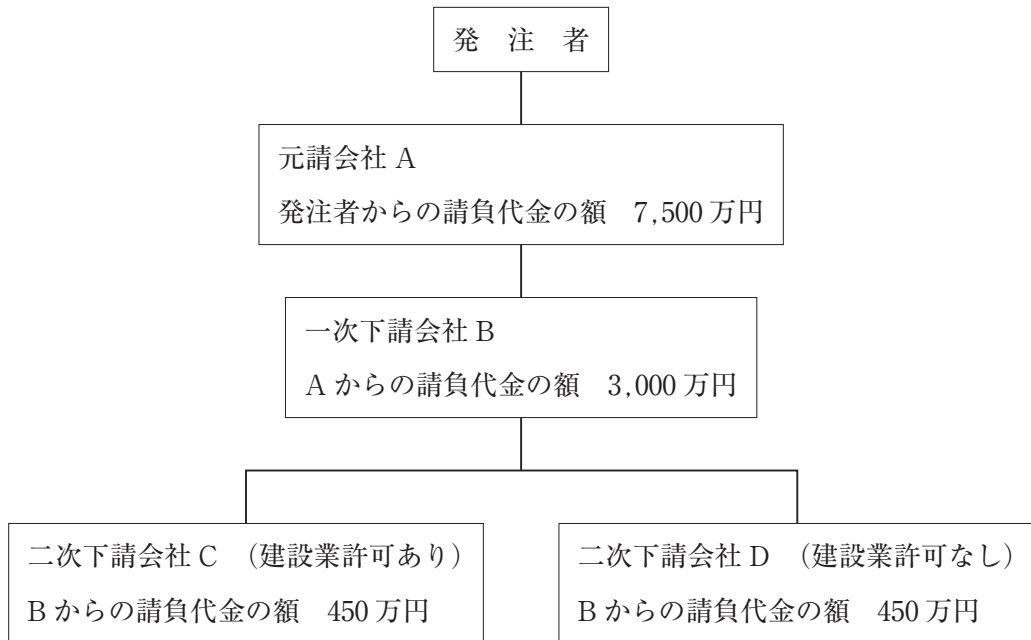
〔問題 22〕 造園工事における高所作業に関する記述のうち、「労働安全衛生法」上、正しいものはどれか。

- (1) 高さ 3 m の単管足場の作業床において、墜落により労働者に危険を及ぼすおそれのある箇所に、高さ 75 cm の丈夫な手すり及び高さ 25 cm の丈夫な棧を設置することとした。
- (2) 高さ 5 m のわく組足場の作業床において、墜落により労働者に危険を及ぼすおそれのある箇所に、交さ筋かい及び高さ 10 cm の幅木を設置することとした。
- (3) 高さ 3 m の本足場の作業場所において、床材 2 枚を平行に隙間 5 cm で並べて、幅 55 cm の作業床を設置することとした。
- (4) 高さ 5 m の作業場所において、勾配 20 度の架設通路を設けることになったため、通路表面に滑止めを設置することとした。

〔問題 23〕 「都市公園法」の占用に関する記述のうち、誤っているものはどれか。

- (1) 公園管理者は、都市公園の公衆の利用に著しい支障を及ぼさないなど、一定の条件に適合する場合は、保育所について占用の許可を与えることができる。
- (2) 都市公園の占用の期間が満了し、占用の期間を更新しないときは、原則として、占用の許可を受けた者が都市公園を原状に回復しなければならない。
- (3) 公園管理者以外の者が、競技会、集会、展示会のために設ける仮設工作物について、占用の期間が 3 箇月を超えない場合は、公園管理者の許可を受けずに都市公園を占有することができる。
- (4) 都市公園において占用に関する工事をする場合、工事現場には、さく又はおおいを設けるなど、公衆の都市公園の利用に伴う危険を防止するため必要な措置を講じなければならない。

〔問題 26〕 下図の施工体系を持つ造園工事において、建設業法に定められている主任技術者を置かなければならない会社名を全て示したものとして、正しいものはどれか。



- (1) 元請会社 A
- (2) 元請会社 A 及び一次下請会社 B
- (3) 元請会社 A, 一次下請会社 B 及び二次下請会社 C
- (4) 元請会社 A, 一次下請会社 B, 二次下請会社 C 及び二次下請会社 D

〔問題 27〕 「労働基準法」に関する記述のうち、誤っているものはどれか。

- (1) 使用者は、使用者の責に帰すべき事由によって労働者が休業する場合には、休業期間中、当該労働者にその平均賃金の 100 分の 60 以上の手当を支払わなければならない。
- (2) 親権者は、未成年者に代って労働契約を締結することができる。また、未成年者が締結した労働契約が未成年者に不利であると認める場合は、親権者が将来に向けてこれを解除することができる。
- (3) 使用者は、産後 8 週間を経過しない女性を就業させてはならない。ただし、産後 6 週間を経過した女性が就業を請求した場合において、その者について医師が支障がないと認めた業務に就かせることは、差し支えない。
- (4) 使用者は、労働者名簿、賃金台帳及び雇入、解雇、災害補償、賃金その他労働関係に関する重要な書類を 3 年間保存しなければならない。

〔問題 28〕 「労働安全衛生法」に関する記述のうち、誤っているものはどれか。

- (1) 事業者は、高さが2 m以上の構造の足場の組立て作業を行う場合において、作業区域内に関係労働者以外の労働者を立ち入らせるときは、当該労働者に保護帽を使用させなければならない。
- (2) 事業者は、高さが2 m以上の作業床の端や開口部等で墜落により労働者に危険を及ぼすおそれのある箇所には、囲い、手すり、覆（おお）い等を設けなければならない。
- (3) 事業者は、高さが2 m以上の箇所で作業を行うときは、当該作業を安全に行うため必要な照度を保持しなければならない。
- (4) 事業者は、高さが2 m以上の箇所で作業を行う場合において、労働者に安全带等を使用させるときは、安全带等を安全に取り付けるための設備等を設けなければならない。

〔問題 29〕 造園工事における法令に基づく必要な手続きに関する記述のうち、誤っているものはどれか。

- (1) 騒音規制法に基づく指定地域内において、著しい騒音を発生する一定の建設作業を行う場合には、原則として市町村長に届け出なければならない。
- (2) 道路法に基づく道路において、工事用の足場を設け、継続して道路を使用しようとする場合には、原則として道路管理者の許可を受けなければならない。
- (3) 道路交通法に基づく車両の運転において、貨物が分割できないものであるため積載重量等の制限を超えて積載しようとする場合、原則として到着地の市町村長の許可を受けなければならない。
- (4) 都市計画法に基づく風致地区内において、木竹の伐採をしようとする場合には、原則として都道府県知事又は市町村長の許可を受けなければならない。