

平成 27 年度

1 級造園施工管理技術検定

実地試験問題

次の注意をよく読んでから解答してください。

【注 意】

1. これは実地試験の問題です。表紙とも 8 枚、5 問題あります。
2. 解答用紙の上欄に試験地、受験番号、氏名を間違いのないように記入してください。
3. 問題 1 及び問題 2 は必須問題ですから、必ず解答してください。
4. 問題 3 から問題 5 までは選択問題ですから、このうち 1 題を選択し解答してください。
2 題以上解答した場合、いずれも採点の対象としません。
5. 解答は、解答用紙の所定の解答欄に記入してください。
6. 解答は、鉛筆又はシャープペンシルで記入してください。
(万年筆・ボールペンの使用は不可)
7. 解答を訂正する場合は、プラスチック製消しゴムできれいに消してから訂正してください。
8. 問題用紙の余白は、計算等に使用してもさしつかえありません。
9. 解答用紙は必ず監督者に提出後、退出してください。
解答用紙はいかなる場合でも持ち帰りはできません。
10. 試験問題は、試験終了時刻（16 時 00 分）まで在席した方のうち、希望者に限り持ち帰りを認めます。途中退席した場合は、持ち帰ることはできません。

※ 問題 1 及び問題 2 は必須問題ですから、必ず解答してください。

問題 1 あなたが経験した主な造園工事のうち、工事の施工管理において「工程管理」又は「品質管理」上の課題があった1つの工事を選び、その工事について以下の設問(1)～(5)について答えなさい。(造園工事以外の記述は採点の対象となりません。)

解答は、解答用紙の所定の解答欄に記述しなさい。

(1) 工 事 名

(2) 工事内容

(1)の工事に関し、以下の①～⑤について明確に記述しなさい。

① 施工場所

② (ア) この工事の契約上の発注者名又は注文者名

(イ) この工事におけるあなたの所属する会社等の契約上の立場を、解答欄の〔 〕内の該当するものに○を付けなさい。

「その他」に○を付けた場合は()に契約上の立場を記述しなさい。

③ 工 期

④ 工事金額又は請負代金額

⑤ 工事概要

(ア) 工事の内容について具体的に記述しなさい。

(イ) 工事数量について具体的に記述しなさい。(例：工種、種別、細別、数量、規格等)

(ウ) 現場の状況及び周辺の状況について具体的に記述しなさい。(必要に応じ、関連工事の有無等当該工事の施工に影響等を与える事項、内容等を含む。)

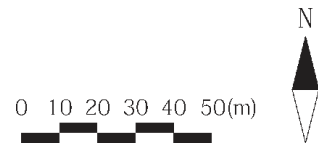
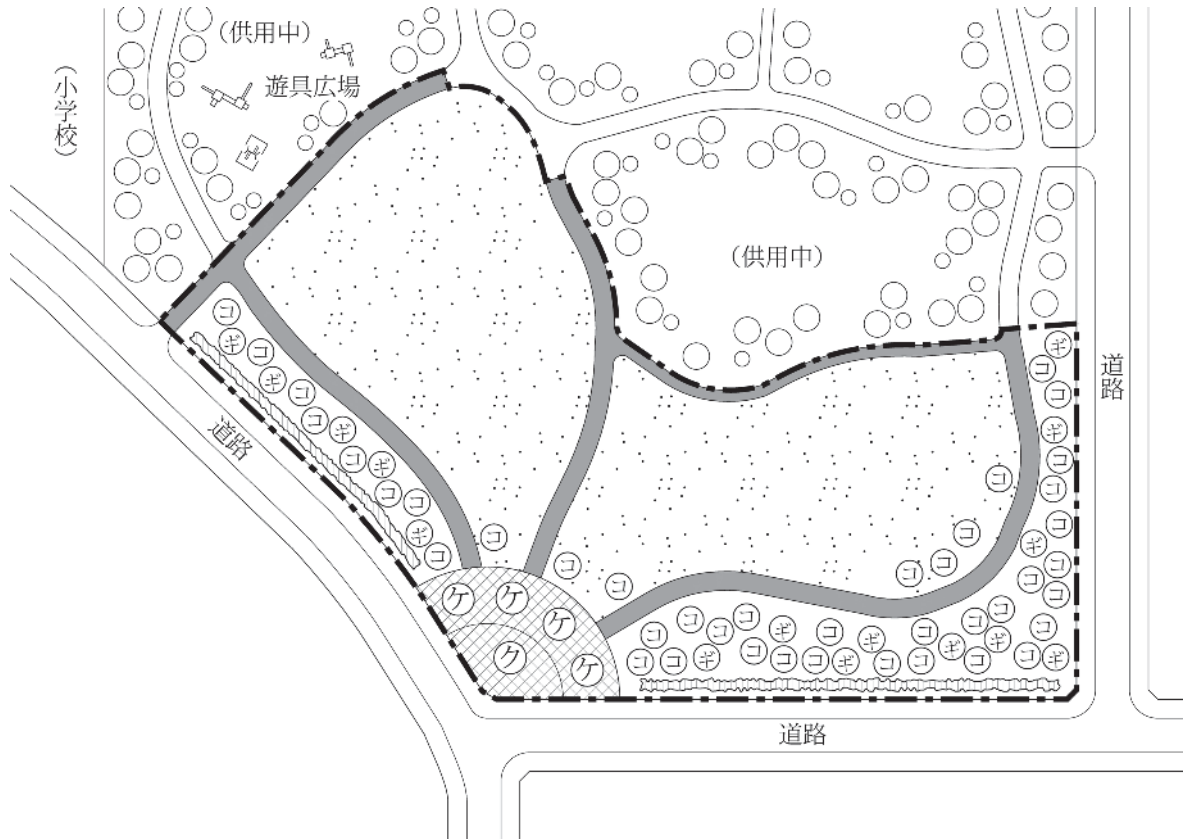
(3) 工事現場における施工管理上のあなたの立場を記述しなさい。

(4) 上記工事の施工において、課題があった管理項目名(工程管理又は品質管理)及びその課題の内容(背景及び理由を含む)を具体的に記述しなさい。

(5) (4)の課題に対し、あなたが現場で実施した処置又は対策を具体的に記述しなさい。

※ 問題 1 及び問題 2 は必須問題ですから、必ず解答してください。

問題 2 下図に示す公園の造園工事に関する以下の設問(1)~(4)について答えなさい。
解答は、解答用紙の所定の解答欄に記述しなさい。



凡 例

工事区域	クスノキ	クヌギ	ケヤキ	コナラ	既存木
サザンカ	コウライシバ				
脱色アスファルト舗装	インターロッキング舗装				

ただし、図中の表示は位置のみを示している。

〔工事数量表〕

工 種	種 別	細 別	規 格			単位	数量	備考
植栽基盤工	透水層工	暗渠排水	高密度ポリエチレン製 有孔管φ150			m	500	
	土性改良工	土性改良	バーク堆肥			m ²	4,800	
植栽工	高木植栽工	ケヤキ	H(m)	C(m)	W(m)	本	4	二脚鳥居型支柱 (添え木あり)
			5.0	0.21	1.5			
		クヌギ	H(m)	C(m)	W(m)	本	15	二脚鳥居型支柱 (添え木あり)
	4.0		0.21	1.5				
	コナラ	H(m)	C(m)	W(m)	本	41	二脚鳥居型支柱 (添え木あり)	
4.0	0.21	1.5						
中低木植栽工	サザンカ	H(m)	C(m)	W(m)	本	390	布掛け支柱	
1.5	—	0.3						
地被類植栽工	コウライシバ	36 cm×28 cm×10 枚			m ²	13,500	目地張り (目土あり)	
移植工	高木移植工	クスノキ	H(m)	C(m)	W(m)	本	1	二脚鳥居組合せ 型支柱
			7.0	0.8	3.0			
園路広場 整備工	アスファルト系 園路工	脱色アスファ ルト舗装	—			m ²	2,950	
	コンクリート系 園路工	インターロッ キング舗装	—			m ²	1,300	

〔工事に係る条件〕

- ・本工事は、部分供用中の地区公園の未供用区域において、上記の工事数量表に基づく工事を施工するものであり、工事区域の面積は約2.3 haである。
- ・移植するクスノキは、供用中の区域内に植栽されているもの（図に位置は記載していない）を掘り取り、運搬する。
- ・工期は10月1日から翌年の3月20日までとする。

(1) 植栽基盤工に関し、以下の(イ)、(ロ)について答えなさい。

(イ) クヌギ、コナラ及びサザンカの植栽地において、土壌改良材としてバーク堆肥を用いることとしている。バーク堆肥を用いることによる一般的な土壌改良効果を具体的に2つ記述しなさい。

(ロ) コウライシバの植栽地において、有孔管を用いた暗渠排水を施工することとしている。その作業手順・内容を具体的に記述しなさい。

(2) 高木植栽工に関し、以下の(イ)～(ハ)について答えなさい。

(イ) ケヤキの植付けにあたり、元肥を施すこととしている。この場合、**施工上留意すべき事項を示し、作業内容を具体的に記述**しなさい。

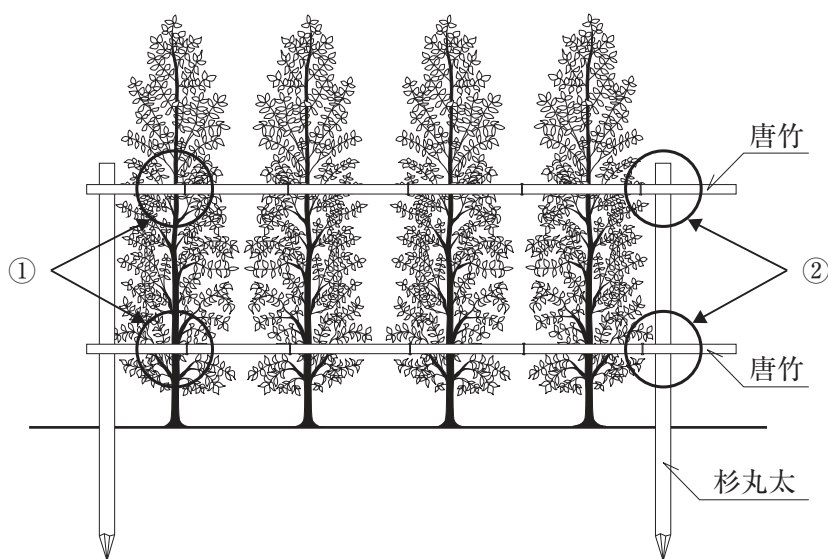
(ロ) 高木の植付けの際に行う水極めについて、**作業手順・内容を具体的に記述**しなさい。

(ハ) クヌギ及びコナラの植付けにあたり、植え穴を埋め戻した後、灌水や雨水が樹木の根鉢に集まり浸透しやすくするために行う**作業の名称とその作業内容を具体的に記述**しなさい。

(3) 中低木植栽工に関し、以下の(イ)、(ロ)について答えなさい。

(イ) 下図は、本工事で用いるサザンカの布掛け支柱の取付け方法を示した模式図である。これに用いる杉丸太及び唐竹について、**材料選定に関する留意事項をそれぞれ具体的に記述**しなさい。

(ロ) 下図の支柱の取付けにあたり図中の①、②の箇所の**結束方法をそれぞれ具体的に記述**しなさい。



正面図

(4) 高木移植工に関し、以下の(イ)、(ロ)について答えなさい。

(イ) クスノキの掘取りの際に行う根巻きに関する次の記述の ～ に当てはまる最も
適当な語句を下記のア. ～コ. の中から選び、その記号を解答欄に記入しなさい。

「根巻きは、掘り上げた樹木を運搬するための荷造りとして行うほか、鉢土の割れや を
防ぎ、移植後の活着を良好にするために行うものである。

その方法としては、まず、樹木の根鉢の周りを溝状に掘り込み、根鉢の 方向にわら縄
を巻き締める。これを という。次いで、樹木が倒れない程度に鉢底の部分の土を掘る。
さらに、この後、根鉢の 方向にわら縄を巻いていく。これを という。」

ア. 水平	イ. 揚巻き	ウ. 雑草の発生	エ. 上下	オ. 根固め
カ. 根の腐れ	キ. 根締め	ク. 根の乾燥	ケ. 樽巻き	コ. 根入れ

(ロ) クスノキの植付けにあたり、搬入された樹木の枝葉の剪定を行った。その目的と作業方法を
それぞれ具体的に記述しなさい。

※ 問題 3, 問題 4, 問題 5 は選択問題ですから, このうち 1 題を選択し解答してください。

【選択問題】

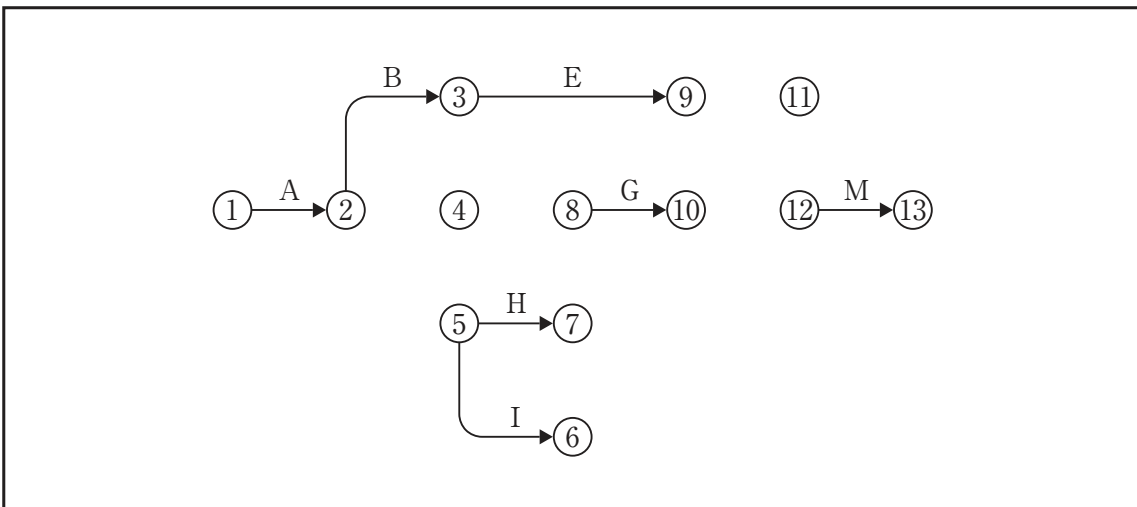
問題 3 工程管理に関する以下の設問(1)~(3)について答えなさい。

解答は, 解答用紙の所定の解答欄に記述しなさい。

(1) 下図は, ある造園工事の未完成のネットワーク図である。

(イ) 下記の条件に従い, 解答用紙の未完成のネットワーク図を完成させなさい。

(作業名は記号で図示)



[条件]

- ・ C, DはAの後継作業である。
- ・ FはCの後継作業である。
- ・ HはDの後継作業である。
- ・ JはEの後継作業である。
- ・ KはGの後継作業であり, Eが終わらないと着手できない。
- ・ LはHの後継作業であり, Iが終わらないと着手できない。
- ・ MはK, Lの後継作業であり, Jが終わらないと着手できない。

(ロ) (イ)の場合において, 工程の各作業の所要日数が下表のとき, 以下の 1), 2) について答えなさい。

作業	A	B	C	D	E	F	G	H	I	J	K	L	M
所要日数	3	5	3	3	7	3	3	3	4	2	4	4	2

1) クリティカルパスの作業名を右の例により記述しなさい。(例: A→B→C)

2) 1) の場合の全所要日数は何日か。

(イ) (ロ)の場合において、作業Fを最も早く開始することができ、かつ、(ロ)のクリティカルパスにおける全所要日数を延ばすことができないとき、**作業Fを延ばすことのできる最大日数（トータルフロート）は何日か。**

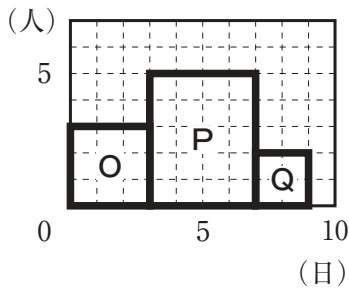
(ニ) (イ), (ロ)の場合において、各作業の1日当たり作業員数が下表のとき、以下の1), 2)について答えなさい。

作業	A	B	C	D	E	F	G	H	I	J	K	L	M
作業員数	3	2	4	4	2	4	3	2	2	3	3	2	2

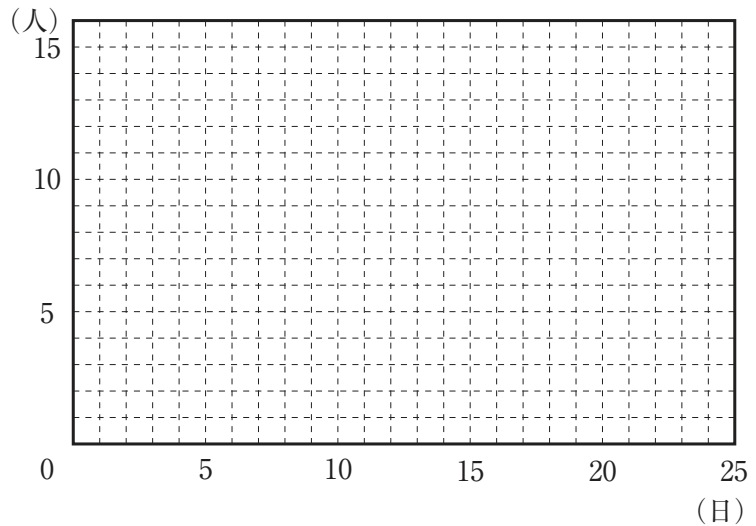
1) **工程が最短で、ピーク時の作業員数が最小、かつ、ピーク時に該当する作業の作業日数が最小となる山積図を解答用紙に作成しなさい。**

ただし、各作業は分割して行えないものとする。

(山積図の作成例)



(山積図の下書き用)



2) 1) の場合の**1日当たり最大作業員数は何人か。**

(ホ) 施工箇所の条件から所要日数を再検討したところ、作業D, Gがそれぞれ3日、作業Lが4日多くかかることが判明した。この場合のクリティカルパスにおける**全所要日数は何日か。**

(ヘ) (ホ)の場合において、**イベント⑩の最遅結合点時刻は何日か。**

(ト) (ホ)の場合において、全所要日数を(ロ)の予定の通り進めるためには、どの作業を何日短縮する必要があるか。**各作業における短縮日数の合計が最も少なくなる答えを記述しなさい。**

ただし、作業A, D, G, L, Mは短縮できない。また、作業日数が0日となる短縮はできない。

- (2) 工事の進捗管理において、作業時間率の低下をきたす時間損失の要因のうち、**管理不良**によると考えられるものを**3つ記述**しなさい。
- (3) いわゆる「**突貫工事**」で工事期間を短縮することによる**施工管理上の弊害**について**記述**しなさい。
(ただし、安全管理に関することは除く。)

※ 問題 3, 問題 4, 問題 5 は選択問題ですから, このうち 1 題を選択し解答してください。

【選択問題】

問題 4 次の工事数量表に基づく造園工事の品質管理に関する以下の設問(1)~(3)について答えなさい。

解答は, 解答用紙の所定の解答欄に記述しなさい。

[工事数量表]

工 種	種 別	細 別	規 格				単位	数量	備考
			H(m)	C(m)	W(m)	株立(B.N)			
植栽工	高木植栽工	アカシデ	4.0	0.25	—	3本立以上	本	20	支柱取付け
	地被類植栽工	ノシバ	36 cm × 28 cm × 10 枚				m ²	3,000	目地張り (目土あり)
		シバザクラ	3 芽立				株	1,000	コンテナ径 9.0cm
移植工	高木移植工	クロガネモチ	5.0	0.4	2.0		本	10	支柱取付け

(1) 「公共用緑化樹木等品質寸法規格基準 (案)」に関し, 以下の(イ)~(ウ)について答えなさい。

(イ) 下表に示すア~オのアカシデについて, 本工事に使用するものとして, 「H」及び「C」の寸法規格基準を満たすものの記号を全て解答欄に記入しなさい。ただし, 表中「C」のそれぞれの数値は, 「H」の数値の順序と同じ幹に対するものである。

記号	H(m)	C(m)	株立数 (本)
ア	4.5, 4.0, 2.9, 2.5	0.17, 0.10, 0.08, 0.07	4
イ	4.2, 3.8, 3.5, 3.0	0.15, 0.12, 0.12, 0.10	4
ウ	4.3, 4.1, 2.8	0.15, 0.14, 0.11	3
エ	5.5, 4.0, 2.6	0.18, 0.15, 0.10	3
オ	5.0, 4.0, 3.0, 2.9	0.16, 0.09, 0.09, 0.06	4

(ロ) 植栽工における樹木等の品質規格に関し, 以下の 1) ~ 3) について答えなさい。

- 1) アカシデなどの樹木の品質規格のうち樹勢に関し, 「根」と「枝」について, それぞれの品質判定上の留意事項を記述しなさい。
- 2) ノシバなどのシバ類の品質規格に関し, 「表示項目」を 3 つ記述しなさい。(ただし, 表示項目のうち「根」は除く。)
- 3) シバザクラなどの草花類の品質規格に関し, 「花」についての品質判定上の留意事項を記述しなさい。

- (ハ) 「公共用緑化樹木等品質寸法基準（案）」における用語に関する次の記述の ～ に当てはまる語句を解答欄に記述しなさい。

「樹高とは、樹木の の頂端から の上端までの垂直高をいい、一部の突出した枝は含まない。ふるい掘りの場合の の上端は、生産時に幹が地面に接していた部分をいう。また、針葉樹等の場合には、 の頂端の垂れ下がった部分や当年枝の部分は含まないものとする。

樹形とは、樹木の特性・樹齢・手入れの状態によって生ずる幹と によって構成される固有の形のことをいう。なお、樹種特有の形を基本として育成された樹形を という。」

- (2) クロガネモチの移植工において、上鉢のかきとりを行うこととしているが、この目的を2つ記述しなさい。
- (3) アカシデの植栽工にあたり、現地搬入した樹木が直ちに植え込まず、1日間の現地保管が必要になった。この場合、樹木の保管にあたり行うべき品質管理上の措置について、具体的に3つ記述しなさい。

このページの裏に問題があります。

※ 問題 3, 問題 4, 問題 5 は選択問題ですから, このうち 1 題を選択し解答してください。

【選択問題】

問題 5 次の工事数量表に基づく造園工事の安全管理に関する以下の設問(1)~(3)について答えなさい。

解答は, 解答用紙の所定の解答欄に記述しなさい。

[工事数量表]

工 種	種 別	細 別	規 格			単 位	数 量	備 考
			H(m)	C(m)	W(m)			
植栽工	高木植栽工	ケヤキ	7.0	0.60	4.0	本	10	支柱取付け
	地被類植栽工	ノシバ	36 cm × 28 cm × 10 枚			m ²	2,000	目地張り (目土あり)
園路広場 整備工	土系園路工	土舗装	—			m ²	200	
建築施設 組立設置工	四阿工	四阿設置	—			式	1	基礎を含む

[工事に係る条件]

- ・本工事は, 供用後20年を経過した地区公園の一部区域において, 上記の工事数量表に基づく工事を施工するものである。
- ・施工区域周辺には, 公園利用者等の立入防止のためのバリケード及び注意標識等の必要な施設が既に設置されている。
- ・移動式クレーンは, つり上げ荷重 4.9t の機種を用いるものとし, 設置場所及びその周辺は平坦で架空線等の障害物はない。

(1) 建設現場に新しく入場して就労する作業員を対象として, 安全管理に関して, 新規入場者教育を行う必要性とその一般的な教育内容を 2 つ記述しなさい。

(2) 四阿工の安全管理に関し、以下の(イ)、(ロ)について答えなさい。

(イ) バックホウを使用して基礎の掘削を行う際、**作業の安全を確保するために運転者が行うべき措置を具体的に3つ記述**しなさい。(ただし、バックホウの点検及び運転席を離れる場合の措置、並びに公園利用者の安全確保に関する内容は除く。)

(ロ) 四阿の設置に際して、高さが4mの構造のわく組足場を設けることにした。**わく組足場の組立ての際、組立て作業を行う者の危険防止のために行うべき措置を具体的に2つ記述**しなさい。

(3) 高木植栽工において、移動式クレーンを用いてケヤキの立込み作業を行う際の安全管理に関し、以下の(イ)~(ハ)について答えなさい。

(イ) 移動式クレーンの玉掛作業に使用するワイヤーロープに関する次の記述の , について、「クレーン等安全規則」に定められている数値を解答欄に記入しなさい。

1) 事業者は、ワイヤーロープの安全係数については、 以上でなければ使用してはならない。

2) 事業者は、直径の減少が公称径の パーセントをこえるものは使用してはならない。

(ロ) 移動式クレーンを安全に作動させるため、**移動式クレーンの配置・据付けにおいて留意すべき事項を具体的に2つ記述**しなさい。

(ハ) 強風のおそれがあったため移動式クレーンの作業を中止することとした。この場合に、**移動式クレーンから離れる際に行うべき安全管理上の措置を具体的に2つ記述**しなさい。