

平成26年度

1 級造園施工管理技術検定

学科試験・問題B

次の注意をよく読んでから始めてください。

【注 意】

1. これは問題Bです。表紙とも10枚、29問題あります。
2. 解答用紙（マークシート）には間違いのないように、試験地、氏名、受験番号を記入するとともに受験番号の数字をぬりつぶしてください。
3. 問題はすべて必須ですから、29問題全部を解答してください。
4. 解答は別の解答用紙（マークシート）にHBの鉛筆又はシャープペンシルで記入してください。（万年筆、ボールペンの使用は不可）

問題番号	解答記入欄			
No. 1	①	②	③	④
No. 2	①	②	③	④
No. 10	①	②	③	④

解答用紙は

となっていますから、

当該問題番号の解答記入欄の正解と思う数字を一つぬりつぶしてください。

解答のぬりつぶし方は、解答用紙の解答記入例（ぬりつぶし方）を参照してください。

なお、正解は1問について一つしかないのので、二つ以上ぬりつぶすと正解としません。

5. 解答を訂正する場合は、プラスチック製消しゴムできれいに消してから訂正してください。消し方が不十分な場合には、二つ以上解答したこととなり正解となりません。
6. この問題用紙の余白は、計算等に使用してもさしつかえありません。ただし、解答用紙は計算等に使用しないでください。
7. 解答用紙（マークシート）を必ず監督者に提出後、退出してください。解答用紙（マークシート）は、いかなる場合でも持ち帰りはできません。
8. 試験問題は、試験終了時刻（15時30分）まで在席した方のうち、希望者に限り持ち帰りを認めます。途中退席した場合には、持ち帰りはできません。

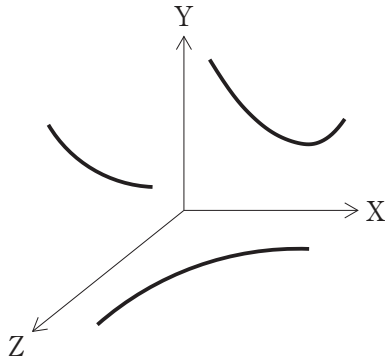
※ 問題はすべて必須ですから、29 問題全部を解答してください。

〔問題 1〕 工程、原価、品質の一般的な関係を表した下図の「X軸」、「Y軸」、「Z軸」を示している語句の組合せとして、**適当なもの**はどれか。

ただし、矢印の方向は、原価については、高い

工程については、はやい

品質については、良い を表している。

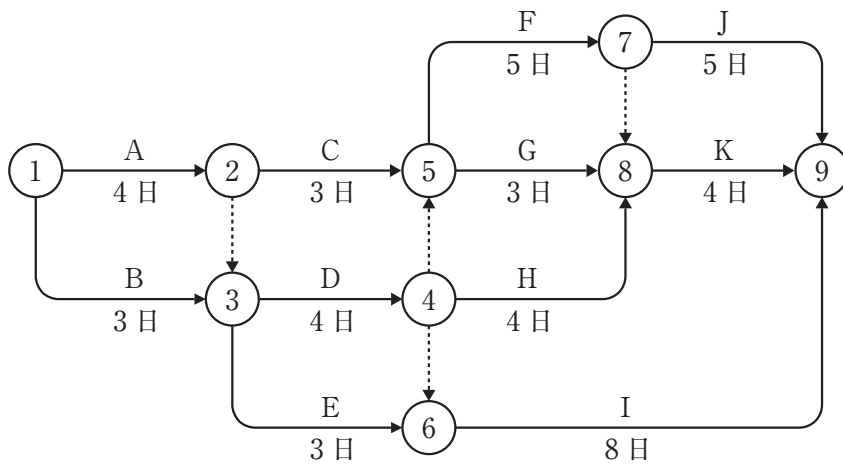


- | | (X軸) | (Y軸) | (Z軸) |
|-----|------|------|------|
| (1) | 原価 | 品質 | 工程 |
| (2) | 工程 | 原価 | 品質 |
| (3) | 原価 | 工程 | 品質 |
| (4) | 工程 | 品質 | 原価 |

〔問題 2〕 建設機械に関する記述のうち、**適当でないもの**はどれか。

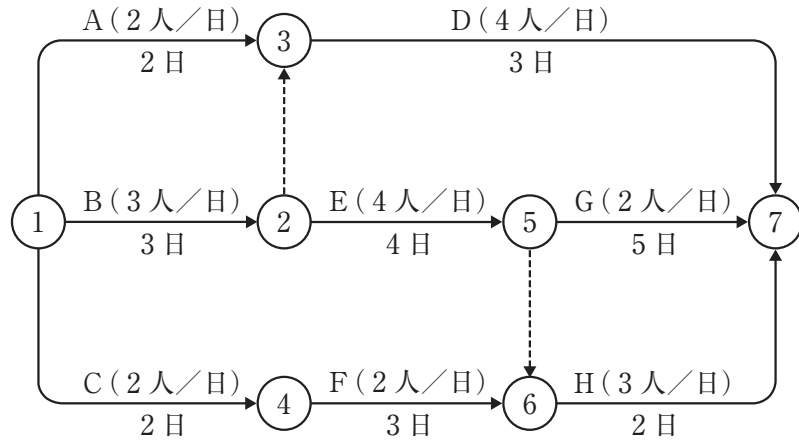
- (1) トラクターショベルは、ほぐされた土砂や岩石を積み込むのに適した機械であり、走行装置の形式によって履带式と車輪式に大別されるが、車輪式は履带式に比べて機動性に富み、道路を走行して目的地まで自走することができる。
- (2) バックホウは、地盤より低い所を掘削するのに適した機械であり、硬い土質をはじめ各土質に適用でき、また、仕上がり面が比較的きれいで、垂直掘りや底ざらいなど正確に掘削することができる。
- (3) 振動ローラは、転圧輪を強制振動させ動荷重によって締固め作業を行う機械であり、含水比の高い砂質土などの締固めに効果的であるが、礫混じり砂などには効果が少ない。
- (4) レーキドーザは、表土を残して草木や樹木の根などを処理するのに適した機械であり、原野を切り開くための抜根作業などに用いられる。

〔問題 3〕 下図に示すネットワーク式工程表で表される工事において、Aの作業を2日、Fの作業を3日、Iの作業を3日、それぞれ短縮すると、全体工期は何日短縮されるか。



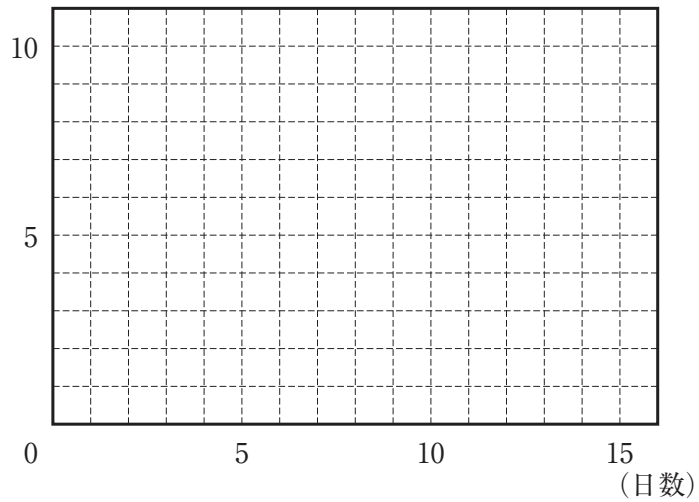
- (1) 1日
- (2) 2日
- (3) 3日
- (4) 4日

〔問題 4〕 下図に示すネットワーク式工程表で表される工事において、ピーク時の作業員数が最小となるような配員計画とした場合のピーク時の作業員数として、正しいものはどれか。



〔山積み図（作業用）〕

(人)



- (1) 6人
- (2) 7人
- (3) 8人
- (4) 9人

〔問題 5〕 ほぐし土量 $1,300 \text{ m}^3$ を次に示す条件で運搬するために必要な最小日数として、正しいものはどれか。

ただし、人員、機械等は現場に用意されており、準備及び跡片付け等の時間は考慮しないものとする。

〔条件〕・ダンプトラックの台数：2台

- ・ダンプトラックの積載量（ほぐし土量）： 6 m^3
- ・ダンプトラックのサイクルタイム：30分
- ・ダンプトラックの作業効率：0.9
- ・ダンプトラックの1日平均作業時間：7時間
- ・土量換算係数：1.0

- (1) 7日
- (2) 8日
- (3) 9日
- (4) 10日

〔問題 6〕 曲線式工程表に関する次の記述の（A）～（C）に当てはまる語句の組合せとして、適当なものはどれか。

「曲線式工程表（出来高累計曲線）は、一般に縦軸に（A），横軸に（B）をとる。本工程表では、予定工程曲線と実施工程曲線を比較し、（C）が判る。」

- | | (A) | | (B) | | (C) |
|-----|----------|------|----------|------|----------|
| (1) | 工期(日数など) | —— | 出来高累計 | ———— | 作業に必要な日数 |
| (2) | 工期(日数など) | —— | 出来高累計 | ———— | 作業の進行度合 |
| (3) | 出来高累計 | ———— | 工期(日数など) | —— | 作業に必要な日数 |
| (4) | 出来高累計 | ———— | 工期(日数など) | —— | 作業の進行度合 |

〔問題 7〕 ネットワーク手法に関する記述のうち、**適当でないもの**はどれか。

- (1) トータルフロートのある先行アクティビティにおいて、そのトータルフロートを全て使用しても、後続するアクティビティのトータルフロートには影響を及ぼさない。
- (2) トータルフロートが0であれば、フリーフロートも0である。
- (3) クリティカルパスでなくともフロートの非常に小さいパスは、クリティカルパスと同様に重点管理する必要がある。
- (4) ダミーは、作業相互間の関係を示すものであり、一般に破線の矢線で表し、その所要時間は0である。

〔問題 8〕 下記の数量表に基づき植栽工事を行う場合の樹木の寸法規格の判定として、「公共用緑化樹木等品質寸法規格基準（案）」における規格基準に照らし、**合格となるもの**はどれか。

[数量表]

樹種	樹高(m)	幹周(m)	枝張(m)	株立数	備考
エノキ	3.5	0.15	1.5	—	
イヌシデ	3.0	0.15	—	2本立	
エゴノキ	3.5	0.21	—	3本立以上	
コナラ	3.0	0.15	—	3本立	

- (1) エノキで、樹高が3.6 m、幹周が0.16 m、枝張が最大幅で1.7 m、最小幅で1.1 mのもの。
- (2) 2本立のイヌシデで、樹高がそれぞれ3.2 m、2.2 m、幹周がそれぞれ0.11 m、0.09 mのもの。
- (3) 4本立のエゴノキで、樹高がそれぞれ4.0 m、3.5 m、2.5 m、2.0 m、幹周がそれぞれ0.10 m、0.08 m、0.06 m、0.04 mのもの。
- (4) 5本立のコナラで、樹高がそれぞれ3.5 m、3.2 m、2.5 m、2.0 m、2.0 m、幹周がそれぞれ0.10 m、0.09 m、0.08 m、0.05 m、0.04 mのもの。

〔問題 9〕 「公共用緑化樹木等品質寸法規格基準（案）」に関する記述のうち、**適当でないもの**はどれか。

- (1) 樹木の品質規格のうち樹姿の表示項目は、「樹形（全形）、幹（高木にのみ適用）、枝葉の配分、枝葉の密度、下枝の位置」である。
- (2) シバ類の品質規格の表示項目は、「葉、ほふく茎、根、病虫害、雑草等」である。
- (3) 樹木の品質規格のうち樹勢の表示項目は、「形態、根、根鉢、葉、枝、病虫害」である。
- (4) その他地被類の品質規格の表示項目は、「形態、葉、根、病虫害」である。

〔問題 10〕 「公共用緑化樹木等品質寸法規格基準（案）」に関する記述のうち、**適当なもの**はどれか。

- (1) 「根巻」とは、樹木等の移植に際し、掘り上げられる根系を含んだ土のまとまりをいう。
- (2) 「根元周」とは、幹の根元部分の周長をいい、ウメなどのように樹木の根元付近から幹が分岐しやすいものなど、幹周の測定が難しい場合に用いられる。
- (3) 「仕立物」とは、樹木の自然な生育にまかせ、その樹木が本来持っている自然樹形となるよう育成したものをいう。
- (4) 「株立（物）」とは、樹木の幹が根元近くから分岐してそう状を呈したものをいい、数本の苗木の根元を寄せ合わせて、根系が十分に一体化した寄せ株育成物は含まない。

〔問題 11〕 植栽基盤の調査に関する次の（イ）、（ロ）の記述について正誤の組合せとして、**適当なもの**はどれか。

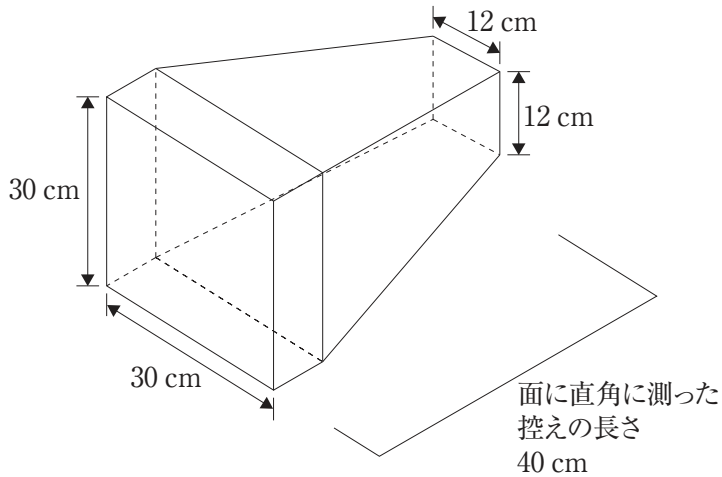
（イ） 長谷川式簡易現場透水試験器で、土壤の透水性を測定したところ、最終減水能が 120 mm/h であったので、植栽基盤として良好と判定した。

（ロ） 長谷川式土壤貫入計で、土壤の硬度を測定したところ、S 値が 2.0 ～ 3.0 cm/drop の範囲であったので、植栽基盤として良好と判定した。

- （イ） （ロ）
- (1) 正 —— 正
 - (2) 正 —— 誤
 - (3) 誤 —— 正
 - (4) 誤 —— 誤

〔問題 12〕 下図に示す石材（JIS A 5003）に関する次の記述の（A），（B）に当てはまる語句の組合せとして、**適当なもの**はどれか。

「この石材は、控えが（A）となっており、面の表面積が 900 cm^2 、面に直角に測った控えの長さが 40 cm であることから、「45 間知」の規格に（B）。」



（A） （B）

- (1) 二方落とし ——— 適合する
- (2) 二方落とし ——— 適合しない
- (3) 四方落とし ——— 適合する
- (4) 四方落とし ——— 適合しない

〔問題 13〕 品質管理に関する記述のうち、**適当でないもの**はどれか。

- (1) 品質管理の手順としては、管理しようとする品質特性を決め、その特性について品質標準を定め、その品質標準を守るための作業標準を決定する。
- (2) 管理しようとする品質特性は、最終品質（設計品質）に影響を及ぼすと考えられるものうち、できるだけ工程の初期に測定できるものが望ましい。
- (3) 品質管理を進めるには、各データにより工程が安定しているかをヒストグラムにより確かめた後、同じデータが十分ゆとりをもって品質規格を満たしているかどうかを管理図で確認する。
- (4) 管理図において、管理限界線内に点があっても、その点の並び方にくせ（特別な傾向）があるときは工程に異常が生じている可能性があるため、その原因を究明する必要がある。

〔問題 14〕 公園工事に使用するレディーミクストコンクリート（JIS A 5308）の普通コンクリートを購入する際に、呼び強度を 18（N/mm²）と指定した。

受入れ検査で下表の試験結果を得たが、コンクリートの圧縮強度が合格となる検査ロットはどれか。

検査ロット	圧縮強度試験結果（N/mm ² ）		
	1 回目	2 回目	3 回目
（イ）	16.5	18.5	18.0
（ロ）	21.0	20.0	15.0
（ハ）	14.0	18.0	22.0
（ニ）	20.5	16.0	17.5

- (1) (イ)
- (2) (ロ)
- (3) (ハ)
- (4) (ニ)

〔問題 15〕 「工種」と「品質特性」及びその「試験方法」に関する記述のうち、**適当でないもの**はどれか。

- (1) 土工において、盛土材料の自然含水比を測定するため、液性限界試験を行った。
- (2) コンクリート工において、骨材の粒度分布を測定するため、ふるい分け試験を行った。
- (3) 路盤工において、路盤の支持力（地盤反力係数）を測定するため、平板載荷試験を行った。
- (4) アスファルト舗装工において、アスファルト混合物の配合を決定するため、マーシャル安定度試験を行った。

〔問題 16〕 次を示す測定結果から求められる統計量 (A), (B) の組合せとして、正しいものはどれか。

統計量 (A) : Me (メディアン)

統計量 (B) : Mo (モード)

測定回	1	2	3	4	5	6	7	8	9	10
測定結果	100	104	102	98	100	97	105	104	106	104

(A) (B)

- (1) 103 ——— 103
- (2) 103 ——— 104
- (3) 102 ——— 103
- (4) 102 ——— 104

〔問題 17〕 \bar{X} -R 管理図に関する記述のうち、**適当でないもの**はどれか。

- (1) \bar{X} -R 管理図は、 \bar{X} 管理図と R 管理図を対にして、 \bar{X} と R の変化を同時に見ることができる管理図である。
- (2) \bar{X} -R 管理図は、厚さ・強度・重量などの連続する値である計量値の管理に用いられる。
- (3) R 管理図は、個々の測定値と平均値との差を管理して、バラツキの変化を評価するために用いられる。
- (4) \bar{X} 管理図は、群分けした測定値の平均値の変化を管理して、各群の平均値の変動を評価するために用いられる。

〔問題 18〕 「労働安全衛生法」上、作業主任者を選任することを**必要としない作業**はどれか。

- (1) 高さ 5 m の金属製の部材により構成される塔の解体
- (2) 軒の高さが 4 m の木造建築物の構造部材の組立て
- (3) 高さ 3 m の型枠支保工の組立て
- (4) 掘削面の高さが 2 m の地山の掘削

〔問題 19〕 造園工事における労働安全衛生管理体制に関する記述のうち、「労働安全衛生法」上、**適当なもの**はどれか。

- (1) 常時 20 人の労働者が従事する事業場においては、衛生管理者を選任しなければならない。
- (2) 常時 30 人の労働者が従事する事業場においては、安全衛生推進者を選任しなければならない。
- (3) 常時 40 人の労働者が従事する元請と下請が混在して作業が行われる建設業の事業場においては、下請事業者は統括安全衛生責任者を選任しなければならない。
- (4) 常時 50 人の労働者が従事する事業場においては、総括安全衛生管理者を選任しなければならない。

〔問題 20〕 移動式クレーンの作業に関する記述のうち、「労働安全衛生規則」及び「クレーン等安全規則」上、**適当でないもの**はどれか。

- (1) 事業者は、移動式クレーンを用いた作業においては、一定の合図を定め合図を行う者を指名して、その者に合図を行わせなければならないが、移動式クレーンの運転者に単独で作業を行わせるときは、この限りでない。
- (2) 事業者は、つり上げ荷重が 1 t 未満の移動式クレーンの運転（道路上を走行させる運転を除く。）の業務に労働者を就かせるときは、その者に当該業務に関する安全のための特別の教育を行わなければならない。
- (3) 事業者は、架空電線に接近することにより感電の危険が生じるおそれがある場所での移動式クレーンを用いた作業において、感電の危険を防止する囲いを設ける等の措置が著しく困難なときは、監視人を置いて作業を監視させなければならない。
- (4) 事業者は、強風のため移動式クレーンによる作業の実施について危険が予想されるときは、転倒を防止するため必要な広さ及び強度を有する鉄板等を敷設し、アウトリガーを最大限張り出した上で作業を行わせなければならない。

〔問題 21〕 造園工事の高所作業における墜落防止措置について、次の（イ）、（ロ）の記述の（A）～（C）に当てはまる語句の組合せとして、「労働安全衛生規則」上、正しいものはどれか。

（イ） 高さ 3 m の単管足場の作業床に、（ A ）及び（ B ）を設けた。

（ロ） 高さ 4 m のわく組足場の作業床に、交さ筋かい及び（ C ）を設けた。

- | | （A） | （B） | （C） |
|-----|---------------|--------------|--------------|
| (1) | 高さ 90 cm の手すり | 高さ 35 cm のさん | 高さ 25 cm の幅木 |
| (2) | 高さ 80 cm の手すり | 高さ 45 cm のさん | 高さ 30 cm の幅木 |
| (3) | 高さ 90 cm の手すり | 高さ 20 cm の幅木 | 高さ 45 cm のさん |
| (4) | 高さ 80 cm の手すり | 高さ 30 cm の幅木 | 高さ 35 cm のさん |

〔問題 22〕 解体用機械の安全管理に関する記述のうち、「労働安全衛生法」、「労働安全衛生法施行令」、「労働安全衛生規則」上、誤っているものはどれか。

- (1) 解体用機械には、ブレーカ、鉄骨切断機、コンクリート圧碎機のほか、木造の工作物を解体し、解体物をつかんで持ち上げるためのフォーク状のアタッチメントを装着した解体用つかみ機がある。
- (2) 解体用機械について定期自主検査を行ったときは、検査年月日、検査結果、検査を実施した者の氏名等を記録し、これを 3 年間保存しなければならない。
- (3) 機体重量が 3 t 未満の解体用機械の運転（道路上を走行させる運転を除く。）は、当該業務に関する安全又は衛生のための特別の教育を受けた者に行わせることができる。
- (4) 解体用機械を用いて作業を行うときは、物体の飛来等により労働者に危険が生ずるおそれのある箇所に、運転者及び合図者以外の労働者を立ち入らせてはならない。

〔問題 23〕 「都市公園法」に関する記述のうち、誤っているものはどれか。

- (1) 公園管理者以外の者が許可を受けて公園施設を設け、又は管理する期間は、いかなる場合においても 10 年を超えることができない。これを更新するときの期間についても、同様である。
- (2) 公園施設として都市公園に設けられる建築物の建築面積は、いかなる場合においても当該都市公園の敷地面積の 2 % を超えてはならない。
- (3) 都市公園において占用に関する工事をする場合、工事現場には、さく又はおおいを設けるなど、公衆の都市公園の利用に伴う危険を防止するため必要な措置を講じなければならない。
- (4) 都市公園に下水道管理者が設けようとする下水道管について、公園管理者は、都市公園の公衆の利用に著しい支障を及ぼさず、かつ、必要やむを得ないものであると認められるものであって、技術的基準に適合する場合に限り、占用の許可を与えることができる。

〔問題 24〕 「建築基準法」に関する次の記述の (A) ～ (C) に当てはまる語句の組合せとして、正しいものはどれか。

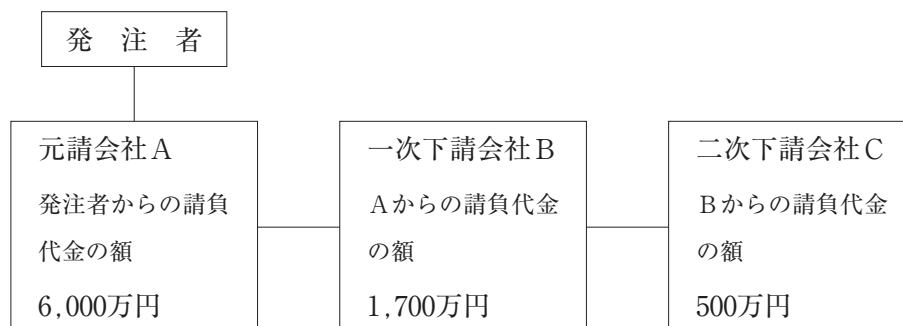
「(A) は、建築物を建築しようとする場合において、建築主事等の確認を受け、確認済証の交付を受けなければならない。また、確認を受けた工事について、(B) は工事現場の見やすい場所に建築主等の氏名又は名称及び建築主事等の確認があった旨の表示をするとともに、(C) を工事現場に備えておかななければならない。」

- | | (A) | (B) | (C) |
|-----|--------|--------|---------|
| (1) | 工事の施工者 | 建築主 | 工事の設計図書 |
| (2) | 工事の施工者 | 工事の施工者 | 安全計画書 |
| (3) | 建築主 | 建築主 | 安全計画書 |
| (4) | 建築主 | 工事の施工者 | 工事の設計図書 |

〔問題 25〕 「建設業法」，「公共工事の入札及び契約の適正化の促進に関する法律」に関する記述のうち，誤っているものはどれか。

- (1) 公共工事を請け負った元請負人は，発注者の承諾の有無にかかわらず，その建設工事を一括して他人に請け負わせてはならない。
- (2) 元請負人は，その請け負った建設工事を施工するために必要な工程の細目，作業方法その他元請負人において定めるべき事項を定めようとするときは，あらかじめ下請負人の意見をきかなければならない。
- (3) 元請負人及び下請負人は，それぞれの請け負った建設工事の内容及び工期等の事項を記載した施工体制台帳を，各人が作成して備え置かなければならない。
- (4) 元請負人は，前払金の支払を受けたときは，下請負人に対して，資材の購入，労働者の募集その他建設工事の着手に必要な費用を前払金として支払うよう適切な配慮をしなければならない。

〔問題 26〕 下図の施工体系を持つ造園工事において，「建設業法」に定められている主任技術者を置かねばならない会社名を全て記述したものととして，正しいものはどれか。



- (1) 元請会社 A
- (2) 一次下請会社 B
- (3) 元請会社 A 及び一次下請会社 B
- (4) 元請会社 A，一次下請会社 B 及び二次下請会社 C

〔問題 27〕 「労働基準法」に関する記述のうち、誤っているものはどれか。

- (1) 臨時に支払われる賃金、賞与その他これに準ずるものを除き、賃金は毎月1回以上、一定の期日を定めて支払わなければならない。
- (2) 使用者は、原則として、労働者に、休憩時間を除き、1週間については40時間を超えて、1週間の各日については8時間を超えて、労働させてはならない。
- (3) 使用者は、労働時間が6時間を超える場合においては少なくとも45分、8時間を超える場合においては少なくとも1時間の休憩時間を労働時間の途中に与えなければならない。
- (4) 使用者は、労働者を解雇しようとする場合においては、少なくとも10日前にその予告をしなければならない。

〔問題 28〕 「労働安全衛生法」に関する記述のうち、誤っているものはどれか。

- (1) 事業者は、高さが3 m以上の箇所で作業を行う場合において、強風、大雨、大雪等の悪天候のため、当該作業の実施について危険が予想されるときは、労働者に安全帯を使用させる等、労働者の危険を防止するための措置を講じなければならない。
- (2) 事業者は、3 m以上の高所から物体を投下するときは、適当な投下設備を設け、監視人を置く等労働者の危険を防止するための措置を講じなければならない。
- (3) 事業者は、高さが2 m以上の箇所（作業床の端、開口部等を除く。）で作業を行う場合において墜落により労働者に危険を及ぼすおそれのあるときは、足場を組み立てる等の方法により作業床を設けなければならない。
- (4) 事業者は、高さが2 m以上の箇所で作業を行うときは、当該作業を安全に行うため必要な照度を保持しなければならない。

〔問題 29〕 造園工事における法令に基づく必要な手続きに関する記述のうち、誤っているものはどれか。

- (1) 貨物が分割できないものであるため積載重量等の制限を超えて積載しようとする場合、「道路交通法」により、出発地の警察署長の許可を受けなければならない。
- (2) 危険物を運搬しようとする場合、「消防法」により、その容器、積載方法及び運搬方法について一定の技術上の基準に従って行わなければならない。
- (3) 工事中用板囲、足場、又は詰所を設け、継続して道路を使用しようとする場合、「道路法」により、原則として道路管理者の許可を受けなければならない。
- (4) 著しい騒音を発生する一定の建設作業を行おうとする場合、「騒音規制法」により、原則として都道府県知事の許可を受けなければならない。