

平成 26 年度

1 級造園施工管理技術検定

実地試験問題

次の注意をよく読んでから始めてください。

【注 意】

1. これは実地試験の問題です。表紙とも 8 枚、5 問題あります。
2. 解答用紙の上欄に試験地、受験番号、氏名を間違いのないように記入してください。
3. 問題 1 及び問題 2 は必須問題ですから、必ず解答してください。
4. 問題 3 から問題 5 までは選択問題ですから、このうち 1 題を選択し解答してください。
2 題以上解答した場合、いずれも採点の対象としません。
5. 解答は、解答用紙の所定の解答欄に記入してください。
6. 解答は、鉛筆又はシャープペンシルで記入してください。
(万年筆・ボールペンの使用は不可)
7. 解答を訂正する場合は、プラスチック製消しゴムできれいに消してから訂正してください。
8. 問題用紙の余白は、計算等に使用してもさしつかえありません。
9. 解答用紙は必ず監督者に提出後、退出してください。
解答用紙はいかなる場合でも持ち帰りはできません。
10. 試験問題は、試験終了時刻（16 時 00 分）まで在席した方のうち、希望者に限り持ち帰りを認めます。途中退席した場合は、持ち帰ることはできません。

※ 問題 1 及び問題 2 は必須問題ですから、必ず解答してください。

問題 1 あなたが経験した主な造園工事のうち、工事の施工管理において「工程管理」又は「品質管理」上の課題があった1つの工事を選び、その工事について以下の設問(1)～(5)について答えなさい。(造園工事以外の記述は採点の対象となりません。)

解答は、解答用紙の所定の解答欄に記述しなさい。

(1) 工 事 名

(2) 工事内容

(1)の工事に関し、以下の①～⑤について明確に記述しなさい。

① 施工場所

② (ア) この工事の契約上の発注者名又は注文者名

(イ) この工事におけるあなたの所属する会社等の契約上の立場を、解答欄の〔 〕内の該当するものに○を付けなさい。

「その他」に○を付けた場合は()に契約上の立場を記述しなさい。

③ 工 期

④ 工事金額又は請負代金額

⑤ 工事概要

(ア) 工事の内容について具体的に記述しなさい。

(イ) 工事数量について具体的に記述しなさい。(例：工種、種別、細別、数量、規格等)

(ウ) 現場の状況及び周辺状況について具体的に記述しなさい。(必要に応じ、関連工事の有無等当該工事の施工に影響等を与える事項、内容等を含む)

(3) 工事現場における施工管理上のあなたの立場を記述しなさい。

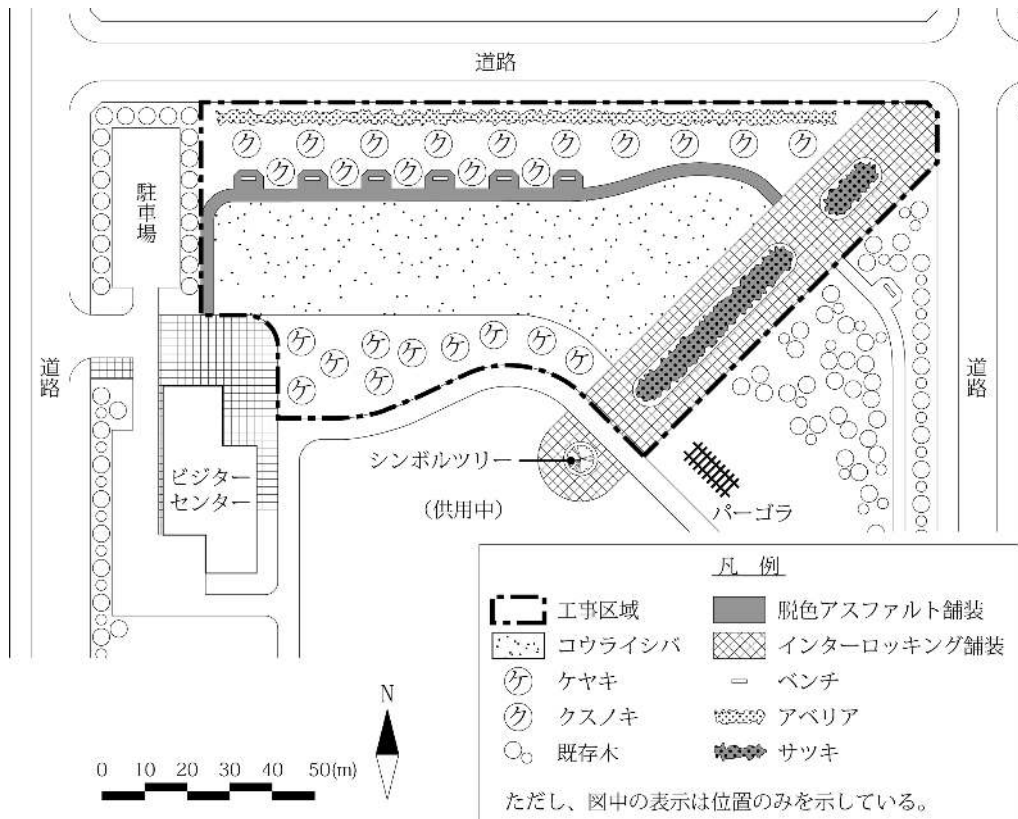
(4) 上記工事の施工において、課題があった管理項目名(工程管理又は品質管理)及びその課題の内容(背景及び理由を含む)を具体的に記述しなさい。

(5) (4)の課題に対し、あなたが現場で実施した処置又は対策を具体的に記述しなさい。

※ 問題 1 及び問題 2 は必須問題ですから、必ず解答してください。

問題 2 下図に示す公園における造園工事に関する以下の設問(1)～(5)について答えなさい。

解答は、解答用紙の所定の解答欄に記述しなさい。



〔工事数量表〕

工種	種別	細別	規格			単位	数量	備考
敷地造成工	表土保全工	表土掘削				m ³	400	
	整地工	整地				m ²	3,500	
植栽基盤工	表土盛土工	流用表土盛土				m ³	400	
	土層改良工	*				*	*	
	土性改良工	*				*	*	
植栽工	高木植栽工	ケヤキ	H(m) 3.5	C(m) 0.12	W(m) 1.0	本	10	二脚鳥居型支柱 (添え木付)
	中低木植栽工	アベリア	H(m) 0.6	C(m) —	W(m) 0.4	株	1,450	
		サツキ	H(m) 0.3	C(m) —	W(m) 0.4	株	2,600	
	地被類植栽工	コウライシバ	36 cm × 28 cm × 10 枚			m ²	3,500	ベタ張り
移植工	高木移植工	クスノキ	H(m) 7.0	C(m) 0.7	W(m) 2.5	本	15	ハツ掛支柱 (丸太三本)
園路広場整備工	アスファルト系園路工	脱色アスファルト舗装				m ²	520	
	コンクリート系園路工	インターロッキング舗装				m ²	1,530	
サービス施設整備工	ベンチ・テーブル工	ベンチ				基	6	

注) 表中の*の欄に入れる語句及び数値は、出題の趣旨から記入していない。

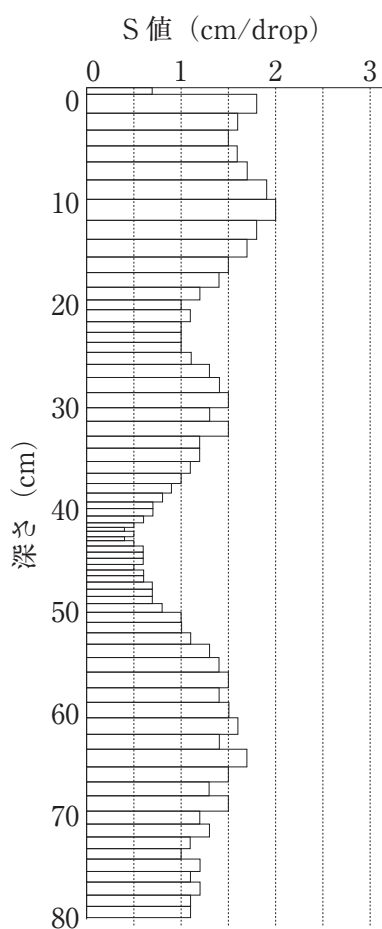
〔工事に係る条件〕

- ・本工事は、関東地方の既成市街地にある部分供用中の地区公園の未供用区域において、左記の工事数量表に基づく工事を施工するものである。
- ・工事区域の面積は約 9,000 m² である。
- ・工事区域内の園路広場整備工の施工予定区域において良好な表土を採取し、クスノキ移植予定地において活用する。
- ・移植するクスノキは、あらかじめ溝掘り式根回しを行ってあるものを約 3 km 離れた別の公園から運搬する。
- ・工期は 5 月 1 日から 9 月 30 日までとする。

- (1) 植栽基盤の整備のため、**植栽基盤の土壌条件を確認する目的で一般的に行う調査項目と現場での調査方法を、それぞれ具体的に 3 つ記述**しなさい。(ただし、土壌硬度に関する調査を除く。)
- (2) 表土保全工及び表土盛土工に関し、以下の(イ)、(ロ)について答えなさい。
- (イ) **表土を保全・活用するメリットを具体的に 2 つ記述**しなさい。
- (ロ) 採取した表土は現場内に一時仮置きすることとなった。このとき、**仮置き場で行う表土の保全措置に関して留意すべき事項とその対策を、それぞれ 2 つ記述**しなさい。

(3) クスノキ移植及びケヤキ植栽の予定地における植栽基盤工に関し、以下の(イ)、(ロ)について答えなさい。

(イ) クスノキ移植予定地において、長谷川式土壌貫入計による調査を行った。下図はある調査地点において、2 kgの落錘を50 cmの高さから落下させて測定したS値を、深さに応じて表示したものである。クスノキの植栽にあたって、測定結果から読み取れる土壌硬度に関する問題点を、具体的に記述しなさい。



(ロ) ケヤキの植栽予定地は、事前の土壌調査により、部分的に土壌が固結し、また粘質土が良質土の土壌の中に塊状あるいは部分的に層状に分布していることが確認されている。この調査結果を踏まえ、施すべき土層改良工、土性改良工（土壌改良材混合工）のそれぞれについて、具体的な作業方法を記述しなさい。（ただし、土壌の化学性の改良方法に関する内容は除く。）

(4) 高木植栽工に関して、ケヤキを植え込んだ後に支柱を設置した。支柱の設置が樹木の活着を助ける仕組みについて具体的に記述しなさい。

(5) 高木移植工に関し、以下の(イ)~(ハ)について答えなさい。

(イ) 樹木の掘取りの際、根の断根部の腐敗防止のために行う作業方法を、具体的に記述しなさい。

(ロ) 植穴掘りが終わった後の樹木の立込みに関して、作業上の留意事項を、具体的に2つ記述しなさい。(ただし、移動式クレーン等の機材・作業に関する内容及び吊り上げにあたっての樹木の保護養生に関する内容は除く。)

(ハ) 移植工が終わってから工事完了までの間に行う樹木への灌水方法に関して、工期との関係で留意すべき事項を、具体的に2つ記述しなさい。

※ 問題 3, 問題 4, 問題 5 は選択問題ですから, このうち 1 題を選択し解答してください。

【選択問題】

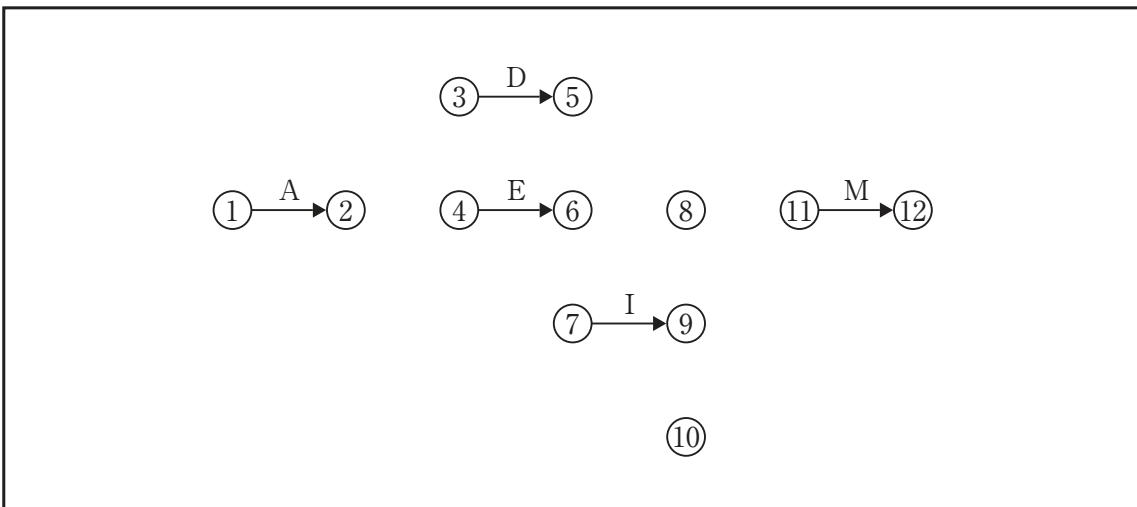
問題 3 工程管理に関する以下の設問(1), (2)について答えなさい。

解答は, 解答用紙の所定の解答欄に記述しなさい。

(1) 下図は, ある造園工事の未完成のネットワーク図である。

(イ) 下記の条件に従い, 解答用紙の未完成のネットワーク図を完成させなさい。

(作業名は記号で図示)



[条件]

- ・ B, C は A の後継作業である。
- ・ D は B の後継作業である。
- ・ E, F は C の後継作業であり, B が終わらないと着手できない。
- ・ G は D の後継作業である。
- ・ H は E の後継作業であり, D が終わらないと着手できない。
- ・ I, J は F の後継作業である。
- ・ K は G, H の後継作業である。
- ・ L は I の後継作業であり, J が終わらないと着手できない。
- ・ M は L, K の後継作業である。

(ロ) (イ)の場合において, 工程の各作業の所要日数が下記のとおり, クリティカルパスの作業名を記述しなさい。(例: A→B→Cの要領による)

作業	A	B	C	D	E	F	G	H	I	J	K	L	M
所要日数	3	5	4	3	2	3	3	4	2	3	3	3	3

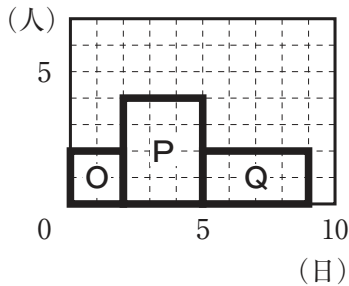
(ハ) (ロ)の場合において, イベント⑩の最早結合点時刻は何日か。

(二) (イ), (ロ)の場合において、各作業の1日当たりの作業員数が下記のとおり、以下の1), 2)について答えなさい。

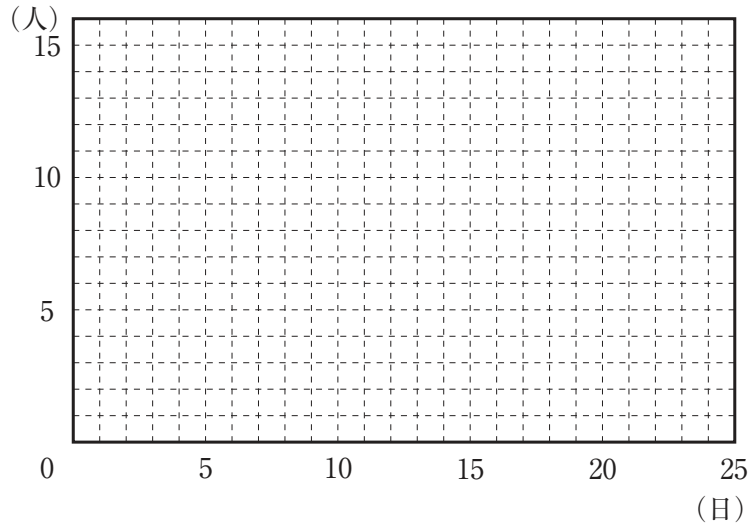
作業	A	B	C	D	E	F	G	H	I	J	K	L	M
作業員数	2	2	3	3	3	2	3	3	3	3	2	2	2

1) 工程が最短で、ピーク時の作業員数が最小、かつ、ピーク時に該当する作業の作業日数が最小となる山積図を解答用紙に作成しなさい。ただし、各作業は分割して行えないものとする。

(山積図の作成例)



(山積図の下書き用)



2) 1) の場合の1日当たり最大作業員数は何人か。

(イ) 施工箇所の条件から所要日数を再検討したところ、作業Fが1日、作業Lが2日、それぞれ多くかかることが判明した。この場合のクリティカルパスにおける全所要日数は何日か。

(ロ) (イ)の場合におけるクリティカルパスの作業名を記述しなさい。(例：A→B→Cの要領による)

(ハ) (イ)の場合において、作業Hを最も早く開始することができ、かつ、(イ)のクリティカルパスにおける全所要日数を延ばすことができないとき、作業Hが延ばすことのできる最大日数(トータルフロート)は何日か。

(ニ) (イ)の場合において、全所要日数を(ロ)の予定の通り進めるためには、どの作業を何日短縮する必要があるか。各作業における短縮日数の合計が最も少なくなる答えを記述しなさい。ただし、作業A、作業F、作業L、作業Mは短縮できない。また、作業日数が0日となる短縮はできない。

(2) ネットワーク式工程表を横線式工程表と比較した場合、ネットワーク式工程表の利点について2つ、欠点について1つ具体的に記述しなさい。

※ 問題 3, 問題 4, 問題 5 は選択問題ですから, このうち 1 題を選択し解答してください。

【選択問題】

問題 4 次の工事数量表に基づく造園工事の品質管理に関する以下の設問(1)~(4)について答えなさい。

解答は, 解答用紙の所定の解答欄に記述しなさい。

[工事数量表]

工 種	種 別	細 別	規 格				単 位	数 量	備 考
植栽工	高木 植栽工	シマトネリコ	H(m)	C(m)	W(m)	株立(B.N)	本	20	支柱取付け
			3.5	0.21	1.0	—			
	ヤマボウシ	H(m)	C(m)	W(m)	株立(B.N)	本	15	支柱取付け	
			3.5	0.21	—				3本立
地被類 植栽工	コウライシバ	36 cm × 28 cm × 10 枚				m ²	1,500	目地張り (目土あり)	
	シュウメイ ギク	コンテナ径 9.0cm				株	100		
移植工	高木 移植工	シラカシ	H(m)	C(m)	W(m)	本	10	支柱取付け	
			5.0	0.30	1.5				

(1) 「公共用緑化樹木等品質寸法規格基準 (案)」に関する次の記述の ~ に当てはまる語句を下記のア. ~ ケ. の中から選び, その記号を解答欄に記入しなさい。

「公共用緑化樹木等品質寸法規格基準 (案)」は, 都市緑化のための公共用緑化樹木等について, 品質規格と寸法規格を定めたものであり, 樹木等の 時に適用すべきものである。

品質規格は, 樹木等の特性を表現する樹形及び などが良好に整っているか, また, 移植に耐えるための活力は十分に備わっているかを確認する。寸法規格は, 樹木等の形状寸法を数値によって表し, これを確認する。なお, この規格で定める寸法値は, を示している。」

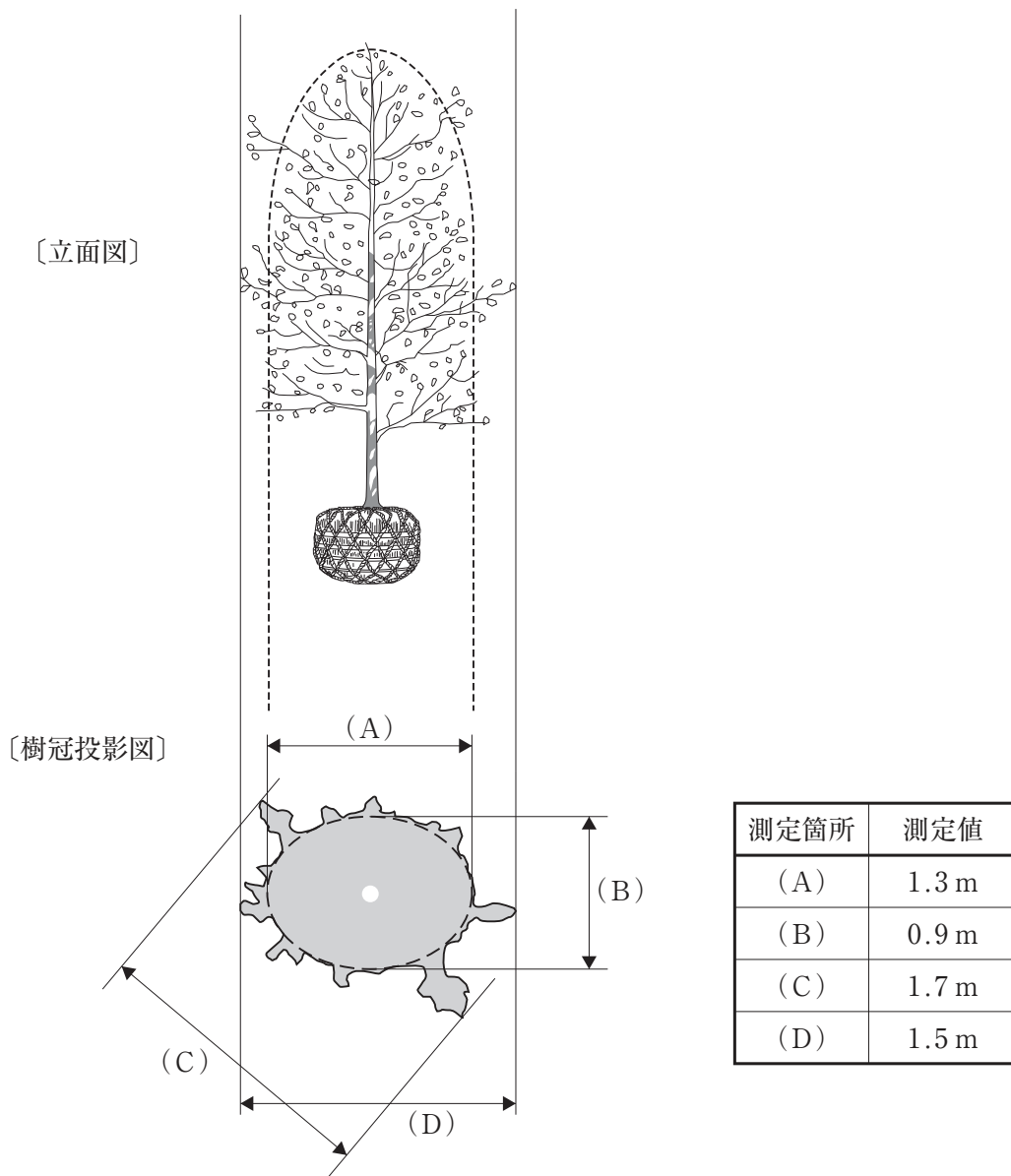
- | | | | | |
|----------|--------|------------|--------|-------|
| ア. 搬入 | イ. 掘取り | ウ. 工事の完成検査 | エ. 樹高 | オ. 枝張 |
| カ. 枝葉の配分 | キ. 最高値 | ク. 最低値 | ケ. 平均値 | |

(2) 「公共用緑化樹木等品質寸法規格基準 (案)」に関し, 以下の(イ), (ロ)について答えなさい。

(イ) 下表に示すア~オのヤマボウシについて, 本工事に使用するものとして, 「H」及び「C」の寸法規格基準を満たすものの記号を全て解答欄に記入しなさい。ただし, 表中「C」のそれぞれの数値は, 「H」の数値の順序と同じ幹に対するものである。

記号	H(m)	C(m)	株立数
ア	3.6, 3.5, 3.4, 3.1	0.09, 0.07, 0.07, 0.06	4本立
イ	3.8, 3.5, 2.9, 2.7	0.12, 0.10, 0.08, 0.07	4本立
ウ	3.7, 3.6, 2.9	0.13, 0.12, 0.10	3本立
エ	3.5, 3.4, 2.3	0.11, 0.11, 0.04	3本立
オ	3.7, 3.6, 2.9, 2.6	0.13, 0.12, 0.08, 0.07	4本立

(ロ) 下図は、植栽工で用いるシマトネリコのうち1本の立面図及び樹冠投影図である。図の(A)～(D)を測定したところ、下表のとおりであった。このシマトネリコの「W」の値を求めなさい。



(図は模式図である)

- (3) 植栽工における樹木等の品質規格に関し、以下の(イ)~(ハ)について答えなさい。
- (イ) 樹木に関する品質規格のうち、「樹姿」についての品質の表示項目を2つ記述し、それぞれの品質判定上の留意事項を記述しなさい。
 - (ロ) コウライシバなどのシバ類の品質規格に関し、「病虫害」、「根」について、それぞれの品質判定上の留意事項を記述しなさい。
 - (ハ) シュウメイギクなどの草花類の品質規格に関し、「葉」についての品質判定上の留意事項を記述しなさい。
- (4) 高木移植工に関し、シラカシを植え付けた後、冬期に備えて行う樹木の養生作業とその作業目的について、それぞれ具体的に3つ記述しなさい。(ただし、剪定、支柱の取付けを除く。)

このページの裏に問題があります。

※ 問題 3, 問題 4, 問題 5 は選択問題ですから, このうち 1 題を選択し解答してください。

【選択問題】

問題 5 次の工事数量表に基づく造園工事の安全管理に関する以下の設問(1)~(3)について答えなさい。

解答は, 解答用紙の所定の解答欄に記述しなさい。

〔工事数量表〕

工 種	種 別	細 別	規 格			単位	数量	備考
			H(m)	C(m)	W(m)			
植栽工	高木植栽工	ケヤキ	H(m)	C(m)	W(m)	本	1	支柱取付け
			7.0	0.60	4.0			
樹木整姿工	高中木整姿工	クスノキ	H(m)	C(m)	W(m)	本	15	
			12.0	1.20	8.0			
遊戯施設整備工	遊具組立設置工	複合遊具				基	1	高さ 6.0 m

〔工事に係る条件〕

- ・本工事は, 供用後30年を経過した総合公園(面積10.0ha)の一部区域において, 上記の工事数量表に基づく工事を施工するものである。
- ・工事区域は, 平坦で, 既設の構造物及び障害物はない。ただし, 遊戯施設整備工を施工する区域の近辺に, 水道管及び下水道管が埋設されていることが確認されている。

(1) クスノキの太枝の剪定に当たり作業員にチェーンソーを使用させることとした。この際の作業員の振動障害を予防するために講じるべき措置を具体的に 2 つ記述しなさい。

(2) 植栽工の樹木の立込み作業において移動式クレーンを使用する場合の安全管理に関し、以下の(イ)、(ロ)について答えなさい。

(イ) 「クレーン等安全規則」に基づく安全管理上の措置に関する次の記述の [A] ~ [E] に当てはまる最も適当な語句や数値を下記のア. ~ サ.の中から選び、その記号を解答欄に記入しなさい。

- 「・事業者は、吊り上げ荷重が1トン以上の移動式クレーンの運転業務は、当該業務に関する [A] に行わせなければならない。ただし、吊り上げ荷重が1トン以上5トン未満の移動式クレーンの運転業務は、小型移動式クレーン運転に関する [B] にも行わせることができる。
- ・事業者は、吊り上げ荷重が [C] トン以上の移動式クレーンの玉掛け作業は、[B] に行わせなければならない。
- ・玉掛け用ワイヤロープは、ワイヤロープにかかる最大荷重の [D] 倍以上の [E] のもの（安全係数が [D] 以上のもの）を使用しなければならない。」

ア. 10	イ. 6	ウ. 3	エ. 1	オ. 0.5
カ. 切断荷重	キ. 変形荷重	ク. 積載荷重	ケ. 特別の教育を受けた者	
コ. 技能講習を修了した者		サ. 免許を受けた者		

(ロ) 玉掛け作業の安全を確保するためにとるべき措置を具体的に2つ記述しなさい。(ただし、玉掛け業務に係る資格及び玉掛け用のワイヤロープ等用具に関する内容は除く。)

(3) 遊戯施設整備工の安全管理に関し、以下の(イ)、(ロ)について答えなさい。

(イ) 埋設物のある区域で工事を施工する場合に、「建設工事公衆災害防止対策要綱」等における安全管理上の措置を具体的に3つ記述しなさい。

(ロ) 遊具の組立てにあたり高所作業車を使用して高さ5mの高所で作業を行う必要が生じた。この場合の作業床における作業の安全を確保するために、作業員自らが留意すべき事項を具体的に3つ記述しなさい。