

# 令和 2 年度

## 1 級管工事施工管理技術検定

### 実地試験問題

次の注意をよく読んでから解答してください。


#### 【注 意】

1. これは実地試験問題です。表紙とも 6 枚 6 問題あります。
2. 解答用紙に試験地、受験番号、氏名を間違いのないように記入してください。
3. 問題 1 は必須問題です。必ず解答してください。  
問題 2 と問題 3 の 2 問題のうちから 1 問題を選択し、解答してください。  
問題 4 と問題 5 の 2 問題のうちから 1 問題を選択し、解答してください。  
問題 6 は必須問題です。必ず解答してください。  
以上の結果、全部で 4 問題を解答することになります。
4. 解答は解答用紙の所定の解答欄に記入してください。
5. 選択した問題は、解答用紙の選択欄に○印を記入してください。
6. 選択問題は、指定数を超えて解答した場合、減点となりますから十分注意してください。
7. 解答は、鉛筆又はシャープペンシルで記入してください。
8. 解答を訂正する場合は、プラスチック消しゴムできれいに消してから訂正してください。
9. この問題用紙の余白は、計算等に使用してもさしつかえありません。  
ただし、解答用紙は計算等に使用しないでください。
10. 解答用紙を必ず試験監督者に提出後、退室してください。  
解答用紙は、いかなる場合でも持ち帰りできません。
11. 試験問題は、試験終了時刻（17 時 00 分）まで在席した方のうち、希望者に限り持ち帰りを認めます。途中退室した場合は、持ち帰りできません。

問題 1 は必須問題です。必ず解答してください。解答は解答用紙に記述してください。

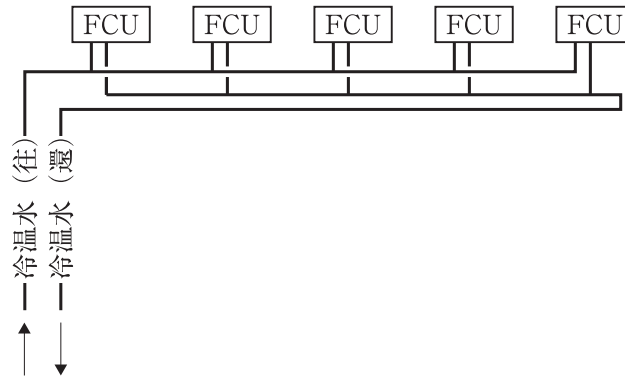
【問題 1】 次の設問 1～設問 3 の答えを解答欄に記述しなさい。

〔設問 1〕 (1)に示す図の配管方法の名称を解答欄の①に、その利点を解答欄の②に記述しなさい。

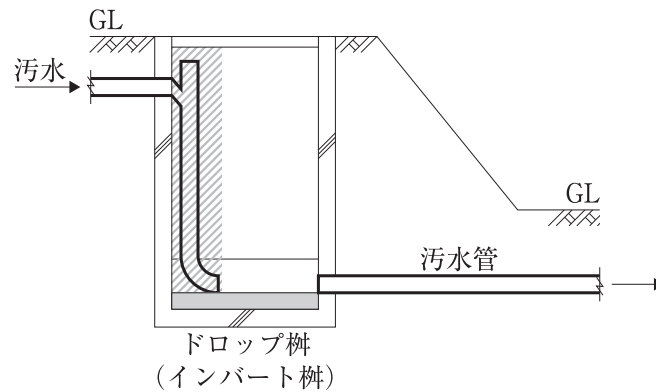
〔設問 2〕 (2)に示す図の  部分の配管を設ける理由を具体的かつ簡潔に記述しなさい。

〔設問 3〕 (3)～(5)に示す各図について、適切でない部分の改善策を具体的かつ簡潔に記述しなさい。

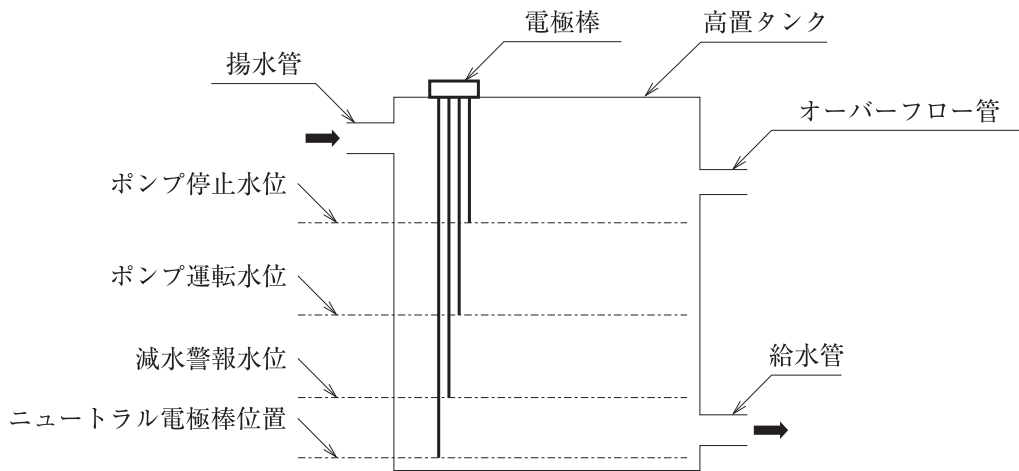
(1) ファンコイルユニット廻り冷温水配管図



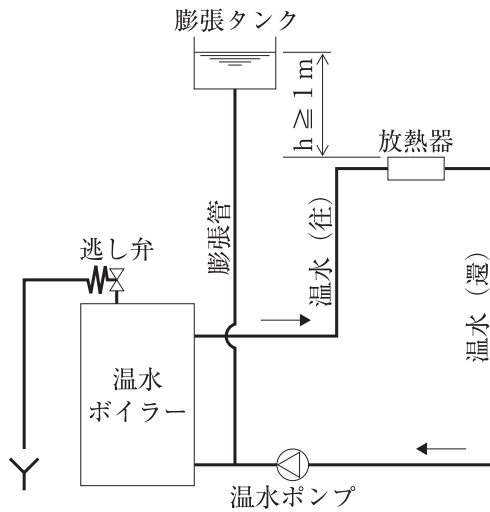
(2) ドロップ柵配管図



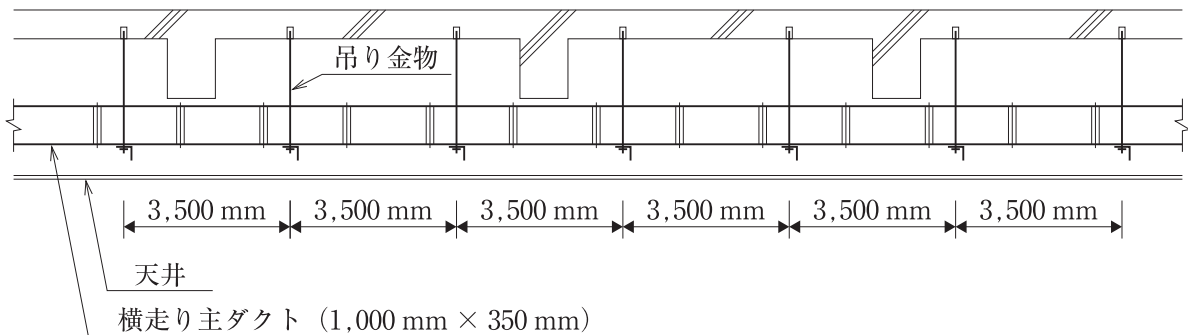
(3) 高置タンク電極棒取付け要領図



(4) 温水配管基本回路図



(5) 垂鉛鉄板製アングルフランジ工法ダクト吊り要領図



問題 2 と問題 3 の 2 問題のうちから 1 問題を選択し、解答は解答用紙に記述してください。  
選択した問題は、解答用紙の選択欄に○印を記入してください。

【問題 2】 鉄筋コンクリート造 5 階建ての屋上に開放式冷却塔を設置する場合の留意事項を解答欄に具体的かつ簡潔に記述しなさい。

記述する留意事項は、次の(1)～(4)とし、それぞれ解答欄の(1)～(4)に記述する。

ただし、工程管理及び安全管理に関する事項は除く。

- (1) 冷却塔の配置に関し、運転又は保守管理の観点からの留意事項
- (2) 基礎又はアンカーボルトに関する留意事項
- (3) 冷却塔廻りの配管施工に関する留意事項
- (4) 冷却塔の試運転調整に関する留意事項

【問題 3】 鉄筋コンクリート造 5 階建ての屋上に飲料用高置タンク（FRP 製一体形）を設置する場合の留意事項を解答欄に具体的かつ簡潔に記述しなさい。

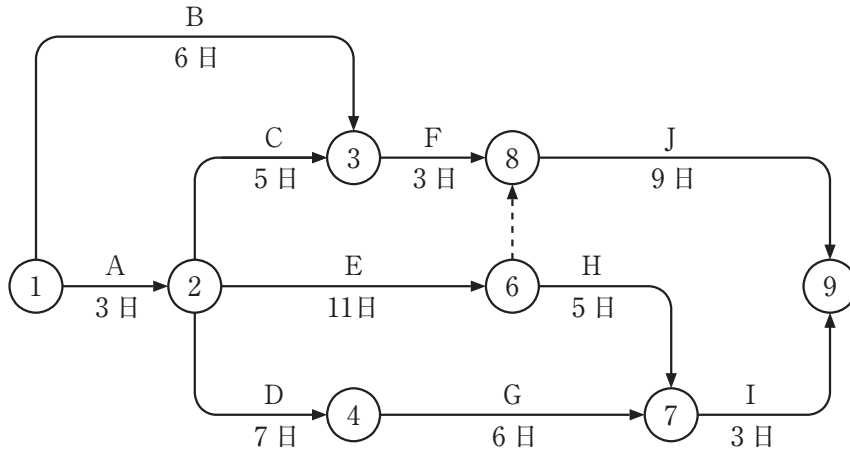
記述する留意事項は、次の(1)～(4)とし、それぞれ解答欄の(1)～(4)に記述する。

ただし、工程管理及び安全管理に関する事項は除く。

- (1) 高置タンクの配置又は設置高さに関する留意事項
- (2) 基礎又はアンカーボルトに関する留意事項
- (3) 飲料用タンクにおける水質汚染防止の観点からの留意事項
- (4) 高置タンク廻りの配管施工に関する留意事項（水質汚染防止の観点からの留意事項を除く。）

問題4と問題5の2問題のうちから1問題を選択し、解答は解答用紙に記述してください。  
 選択した問題は、解答用紙の選択欄に○印を記入してください。

【問題4】 下図に示すネットワーク工程表において、設問1及び設問2の答えを解答欄に記述しなさい。ただし、図中のイベント間のA～Jは作業内容、日数は作業日数を表す。



〔設問1〕 最早計画（すべての作業を、最早開始時刻で開始して最早完了時刻で完了する。）でのタイムスケール表示形式の工程表を作成し、次の(1)及び(2)に答えなさい。

（工程表の作成は、採点対象外です。）

- (1) ① イベント番号を矢印（ダミーは破線矢印）でつなぐ形式で、クリティカルパスの経路を答えなさい。
- ② クリティカルパスの所要日数を答えなさい。
- (2) ① 作業A～Jのうち、工事開始から数えて12日目となる日が作業日となる作業をすべて挙げなさい。
- ② 作業A～Jのうち、工事開始から数えて17日目となる日が作業日となる作業をすべて挙げなさい。

最早計画でのタイムスケール表示形式の工程表（作業用）

0	5	10	15	20	25	日



【問題5】 次の設問1～設問3の答えを解答欄に記述しなさい。

〔設問1〕 建設工事現場における、石綿等を取り扱う作業に関する文中、内に当てはまる「労働安全衛生法」に定められている数値を、解答欄に記述しなさい。

事業者は、石綿等を取り扱う作業に常時従事する労働者について、A 月を超えない期間ごとに、従事した作業の概要、当該作業に従事した期間等を記録し、これを当該労働者が当該工事現場において常時当該作業に従事しないこととなった日からB 年間保存するものとする。

〔設問2〕 建設工事現場における、移動式クレーンを用いて行う作業に関する文中、内に当てはまる「労働安全衛生法」に定められている語句又は数値を、解答欄に記述しなさい。

事業者は、移動式クレーンを用いて作業を行うときは、移動式クレーンの運転者及び玉掛けをする者が当該移動式クレーンのC を常時知ることができるよう、表示その他の措置を講じなければならない。

事業者は、移動式クレーンについては、原則として、D 月以内ごとに1回、定期的に自主検査を行わなければならない。

〔設問3〕 建設工事現場における、酸素欠乏等に関する文中、内に当てはまる「労働安全衛生法」に定められている数値を、解答欄に記述しなさい。

酸素欠乏等とは、空気中の酸素の濃度が18%未満である状態又は空気中の硫化水素の濃度が100万分のE を超える状態をいう。

問題 6 は必須問題です。必ず解答してください。解答は解答用紙に記述してください。

【問題 6】 あなたが経験した管工事のうちから、代表的な工事を 1 つ選び、次の設問 1 ～設問 3 の答えを解答欄に記述しなさい。

〔設問 1〕 その工事につき、次の事項について記述しなさい。

- (1) 工事名〔例：○○ビル□□設備工事〕
- (2) 工事場所〔例：○○県◇◇市〕
- (3) 設備工事概要〔例：工事種目、工事内容、主要機器の能力・台数等〕
- (4) 現場での施工管理上のあなたの立場又は役割

〔設問 2〕 上記工事を施工するにあたり「**工程管理**」上、あなたが**特に重要と考えた事項**を解答欄の(1)に記述しなさい。

また、それについて**とった措置又は対策**を解答欄の(2)に簡潔に記述しなさい。

〔設問 3〕 上記工事の「**材料・機器の現場受入検査**」において、あなたが**特に重要と考えて実施した検査内容**を解答欄に簡潔に記述しなさい。