

平成 22 年度

1 級管工事施工管理技術検定 実地試験問題

次の注意をよく読んでから始めてください。

〔注 意〕

1. これは実地試験問題です。表紙とも 4 枚 6 問題あります。
2. 解答用紙に試験地、受験番号、氏名を間違いのないように記入してください。
3. 問題 No. 1 は必須問題です。必ず解答してください。
問題 No. 2 と No. 3 の 2 問題のうちから 1 問題を選択し、解答してください。
問題 No. 4 と No. 5 の 2 問題のうちから 1 問題を選択し、解答してください。
問題 No. 6 は必須問題です。必ず解答してください。
以上の結果、全部で 4 問題を解答することになります。
4. 解答は別紙解答用紙の所定の解答欄に記入してください。
5. 選択した問題は、解答用紙の選択欄に○印を記入してください。
6. 選択問題は、指定数を超えて解答した場合、減点となりますから十分注意してください。
7. 解答を訂正する場合は、消しゴムできれいに消してから訂正してください。
8. 問題用紙の余白は、計算等に使用して差し支えありません。
ただし、解答用紙は計算等に使用しないでください。
9. この試験問題は、試験終了時刻（16 時 00 分）まで在席した方のうち、希望者に限り持ち帰りを認めます。途中退室した場合は、持ち帰りできません。なお、解答用紙はいかなる場合でも持ち帰りはできません。

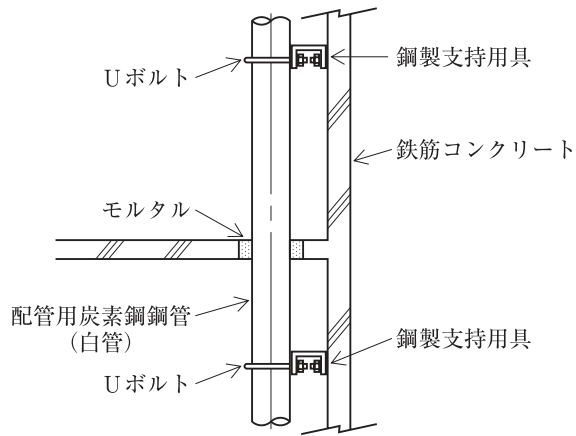
問題 No. 1 は必須問題です。必ず解答してください。解答は別紙解答用紙に記入してください。

【No. 1】 次の設問 1、設問 2 及び設問 3 の答えを解答欄に記入しなさい。

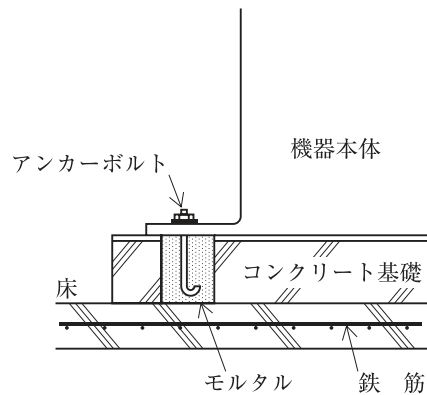
〔設問 1〕 (1)及び(2)に示す図について、**適当なものには○、適当でないものには×**を正誤欄に記入し、×とした場合には、改善策を記述しなさい。

〔設問 2〕 (3)に示す図について、**適当でない部分 2 箇所を** ○ で囲み、それぞれの改善策を記述しなさい。

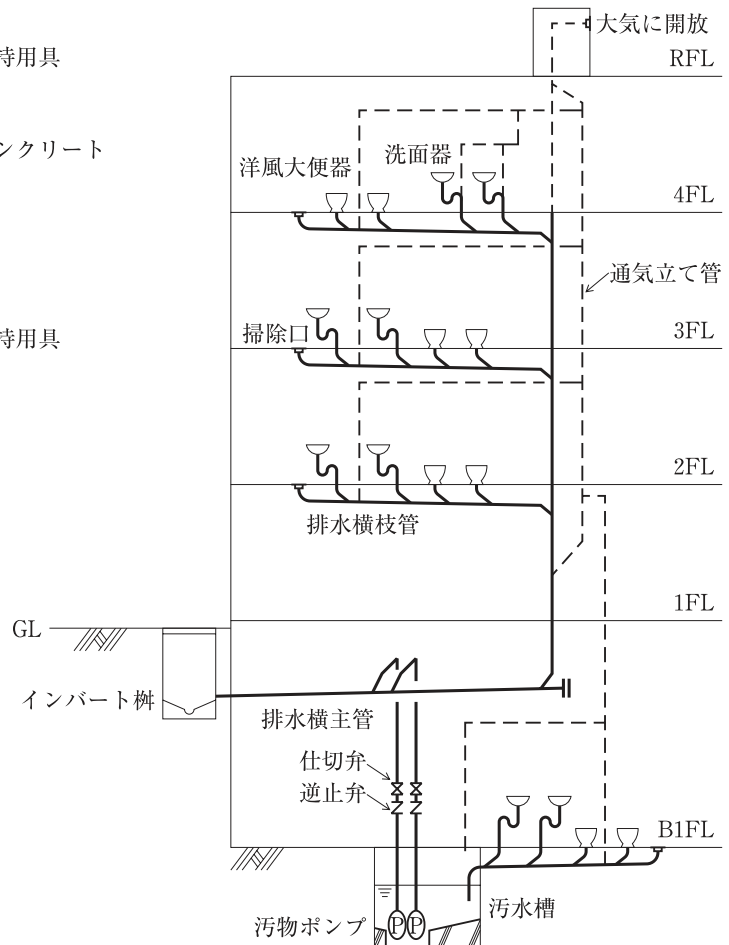
(1) 液化石油ガス配管の屋内施工要領図



(2) 重量機器のアンカーボルトの施工要領図



(3) 排水、通気系統図

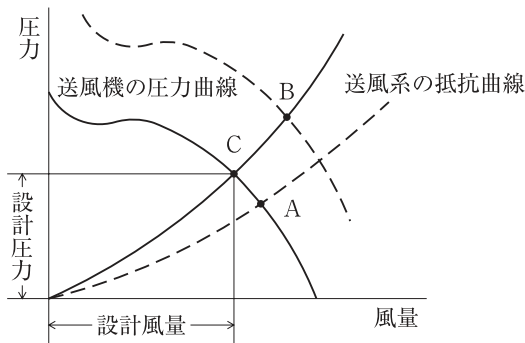


〔設問 3〕 (4)に示す図について、(イ)及び(ロ)の答えを解答欄に記入しなさい。

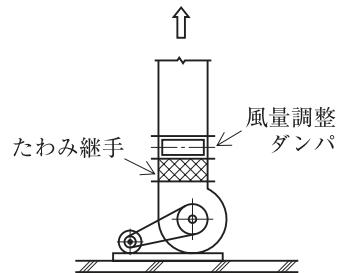
(イ) 送風機がA点で運転されている場合、設計点Cで運転するように調整する方法を簡潔に記述しなさい。

(ロ) 送風機がB点で運転されている場合、設計点Cで運転するように調整する方法を簡潔に記述しなさい。

(4) 特性曲線及び送風機廻り詳細図



図一 1 特性曲線



図一 2 送風機廻り詳細図

問題 No. 2 と No. 3 の 2 問題のうちから 1 問題を選択し、解答は別紙解答用紙に記入してください。選択した問題は、**選択欄**に○印を記入してください。

【No. 2】 中央熱源方式に用いる冷凍機を搬入する場合の留意事項を 4 つ解答欄に具体的かつ簡潔に記述しなさい。

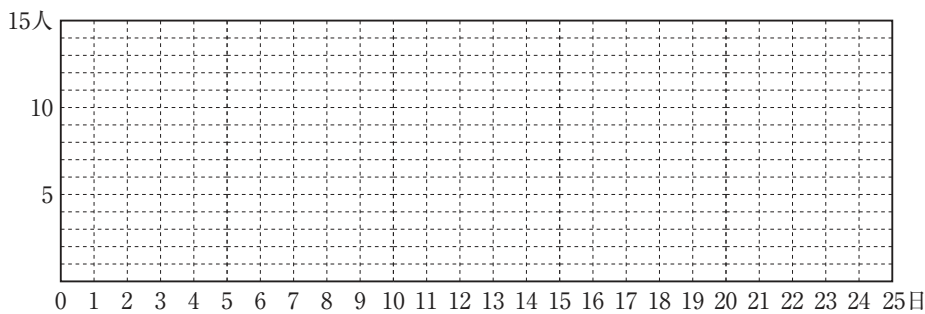
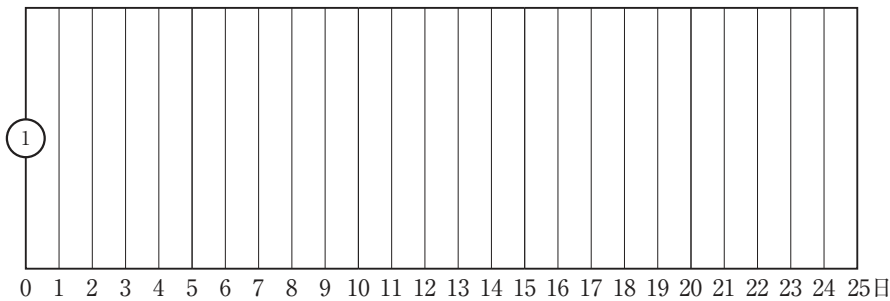
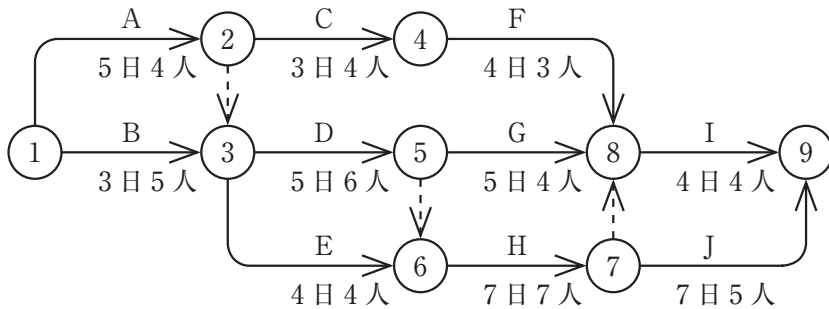
ただし、工程管理、安全管理及び現場受入検査に関する事項は除く。

【No. 3】 給水管、給湯管を施工する場合の留意事項を 4 つ解答欄に具体的かつ簡潔に記述しなさい。

ただし、工程管理、安全管理、管の切断・接合、保温及び現場受入検査に関する事項は除く。

問題 No. 4 と No. 5 の 2 問題のうちから 1 問題を選択し、解答は別紙解答用紙に記入してください。選択した問題は、**選択欄**に○印を記入してください。

【No. 4】 図に示すネットワーク工程表において、次の設問 1～設問 5 の答えを解答欄に記入しなさい。

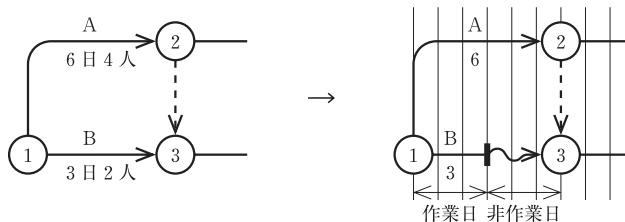


〔設問 1〕 クリティカルパスを、作業名で示しなさい。

〔設問 2〕 イベント④の最遅完了時刻 (LFT) は何日か。

〔設問 3〕 最早開始時刻で作業を開始するように、下図に示す方法により、作業日と非作業日を区分けして、ネットワーク工程表を暦日表示 (タイムスケール表示) に書き換えなさい。

(例)



〔設問 4〕 山積み図を作成する場合、積み上げる優先順位を述べなさい。

〔設問 5〕 最早開始時刻 (EST) で作業する場合の山積み図を作成しなさい。

【No. 5】 労働安全衛生に関する文中、内に当てはまる、「労働安全衛生法」上に定められている数値又は用語を解答欄に記入しなさい。

- (1) 統括安全衛生責任者を選任した事業者で、建設業を行うものは、厚生労働省令で定める資格を有する者のうちから、 A を選任し、その者に統括安全衛生責任者が統括管理すべき事項のうち、技術的事項を管理させなければならない。
- (2) 建設業を行う事業者は、常時 50 人以上の労働者を使用する事業場ごとに、労働者の危険を防止するための基本となるべき対策に関する事、労働災害の原因及び再発防止対策で安全に係るものに関する事等を調査審議させ、事業者に対し意見を述べさせるため、 B を設けなければならない。
- (3) 事業者は、つり上げ荷重が 1 トン以上のクレーン、移動式クレーン若しくはデリックの玉掛けの業務については、 C を終了した者、職業能力開発促進法による玉掛け科の訓練（通信の方法によって行うものを除く。）を終了した者、又は厚生労働大臣が定める者でなければ、当該業務に就かせてはならない。
- (4) 事業者は、足場（一側足場を除く。）における高さ 2 m 以上の作業場所には、作業床を設け、墜落により労働者に危険を及ぼすおそれのある箇所には、わく組足場以外の足場にあつては、高さ D cm 以上の手すり及び中さん等を設けなければならない。
ただし、作業の性質上これらの設備を設けることが著しく困難な場合等において、必要な措置を講じたときは、この限りでない。
- (5) 事業者は、石綿等が使用されている建築物又は工作物の解体等の作業に係る業務に労働者を就かせるときは、当該労働者に対し、当該業務に関する衛生のための E を行わなければならない。

問題 No. 6 は必須問題です。必ず解答してください。解答は別紙解答用紙に記入してください。

【No. 6】 あなたが経験した**管工事**のうちから、**代表的な工事**を1つ選び、設問1、設問2及び設問3の答えを解答欄に記入しなさい。

〔設問1〕 その工事につき、次の事項について記入しなさい。

- (1) 工事件名
- (2) 工事場所
- (3) 設備工事概要
- (4) 現場での施工管理上のあなたの立場又は役割

〔設問2〕 上記工事を施工するに当たり「**工程管理**」上、あなたが**特に重要と考えた事項**を1つあげ、それについて**とった措置又は対策**を簡潔に記述しなさい。

- (1) 特に重要と考えた事項
- (2) とった措置又は対策

〔設問3〕 上記工事を施工するに当たり、「**材料・機器の現場受入検査**」において、あなたが**特に重要と考えて実施した検査内容**を簡潔に記述しなさい。