

平成 22 年度 1 級管工事施工管理技術検定学科試験 問題 B

次の注意をよく読んでから始めてください。

【注 意】

1. これは試験問題 B です。表紙とも 8 枚 29 問題あります。
2. 解答用紙（マークシート）に間違いのないように、試験地、氏名、受験番号を記入するとともに受験番号の数字をぬりつぶしてください。
3. 問題 No. 1 から No.17 までの 17 問題は必須問題です。全問題を解答してください。
問題 No.18 から No.29 までの 12 問題のうちから 10 問題を選択し、解答してください。
以上の結果、全部で 27 問題を解答することになります。
4. 選択問題は、指定数を超えて解答した場合、減点となりますから十分注意してください。
5. 解答は別の解答用紙（マークシート）に HB の鉛筆又はシャープペンシル（HB の芯使用）で記入してください。（万年筆、ボールペンの使用は不可）

問題番号	解答記入欄			
No. 1	①	②	③	④
No. 2	①	②	③	④
No. 10	①	②	③	④

となつていますから、

当該問題番号の解答記入欄の正解と思う数字を一つぬりつぶしてください。

解答のぬりつぶし方は、解答用紙のぬりつぶし例を参照してください。

なお、正解は 1 問について一つしかないので、二つ以上ぬりつぶすと正解としません。

6. 解答を訂正する場合は、プラスチック消しゴムできれいに消してから訂正してください。
消し方が不十分の場合は、二つ以上解答したことになり、正解としません。
7. 問題用紙の余白は、計算等に使用して差し支えありません。
ただし、解答用紙（マークシート）は計算等に使用しないでください。
8. この試験問題は、試験終了時刻（15 時 30 分）まで在席した方のうち、希望者に限り持ち帰りを認めます。途中退室した場合は、持ち帰りできません。なお、解答用紙はいかなる場合でも持ち帰りはできません。

必須問題

問題No. 1 から No.17 までの 17 問題は必須問題です。全問題を解答してください。

【No. 1】 工事の申請・届出と提出先の組合せのうち、**適当でないもの**はどれか。

- | (申請・届出) | (提出先) |
|---------------------|----------|
| (1) 騒音規制法の特定建設作業実施届 | 市町村長 |
| (2) 道路占用許可申請 | 道路管理者 |
| (3) 工事整備対象設備等着工届出 | 都道府県知事 |
| (4) 第一種圧力容器設置届 | 労働基準監督署長 |

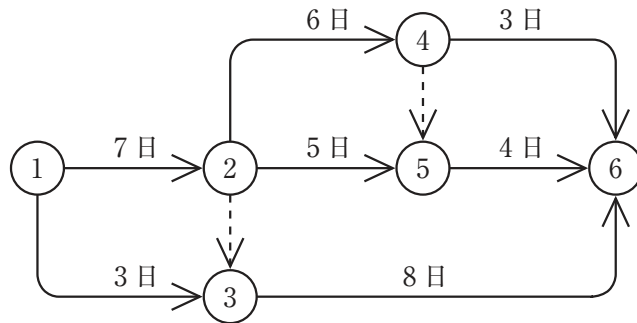
【No. 2】 建設工事で発生する建設副産物に関する記述のうち、**適当でないもの**はどれか。

- (1) 断熱材として使用していたポリスチレンフォームで再利用できないものは、安定型産業廃棄物として処分する。
- (2) 損傷した衛生陶器で再利用できないものは、特別管理産業廃棄物として処分する。
- (3) 建設発生土でそのまま原材料となるものは、再生資源として利用する。
- (4) 撤去する冷凍機の冷媒に使用していたフロンは、回収して破壊又は再生利用する。

【No. 3】 工程管理に関する記述のうち、**適当でないもの**はどれか。

- (1) 総合工程表は、主に工事全体の作業の施工順序、労務、資材などの段取り、それらの工程などを総合的に把握することができる。
- (2) バーチャート工程表は、横軸に暦日と合わせた工期をとり、各作業の実施予定を棒線で示すもので、作業の所要時間と流れが比較的分かりやすく、作成が容易である。
- (3) ガントチャート工程表は、各作業の達成度を 100 % としたもので、作業ごとの進捗^{ちよく}状況は把握できるが、工事全体の進捗度は把握できない。
- (4) ネットワーク工程表は、作業の順序関係は明確であるが、前作業が遅れた場合に後続作業に及ぼす影響の把握などには、速やかに対処できない。

【No. 4】 図のネットワーク工程表に関する記述のうち、**適当でないもの**はどれか。



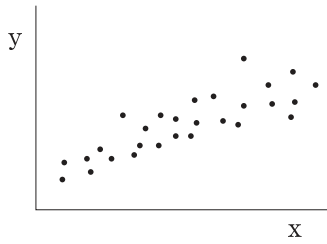
- (1) クリティカルパスは、①→②→④→⑤→⑥である。
- (2) 作業②→⑤の最遅開始時刻は、8日である。
- (3) 作業①→③のトータルフロートは、5日である。
- (4) 作業④→⑥のフリーフロートは、1日である。

【No. 5】 品質管理に関する記述のうち、**適当でないもの**はどれか。

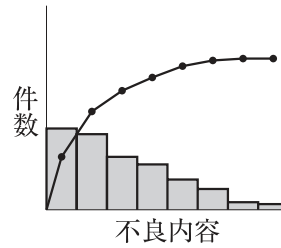
- (1) 品質管理を行うことによる効果として、工事原価が下がることがあげられる。
- (2) JIS Q 9000 (ISO 9000) ファミリー規格の要求事項は、すべての事項を必ず守るものとして規定されている。
- (3) 特注製品で直ちに取替えのきかない機器や配管の水圧試験には、全数検査が適用される。
- (4) 抜取検査は、ロットとして合格か不合格かを判定するため、ロットにある程度の不良品の混入の可能性はある。

【No. 6】 品質管理で用いられる統計的手法に関する記述のうち、**適当でないもの**はどれか。

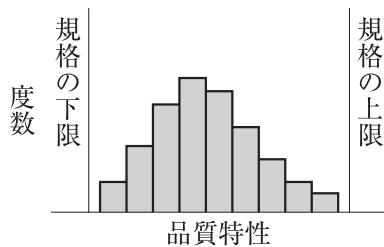
(A)



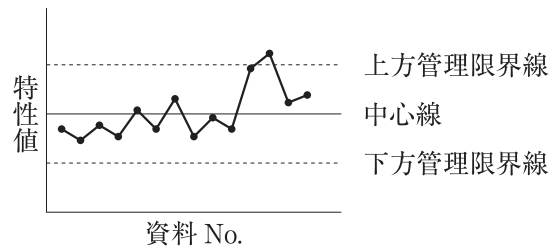
(B)



(C)



(D)



- (1) 図 (A) は散布図で、分布の状態により、品質特性とこれに影響を与える原因等の 2 変数の相関関係がわかる。
- (2) 図 (B) は特性要因図で、大きな不良項目やおのおのの不良項目が全体に占める割合がわかる。
- (3) 図 (C) はヒストグラムで、概略の平均値、ばらつきの状況や規格値を満足しているかがわかる。
- (4) 図 (D) は管理図で、品質のばらつきが不可避な原因によるものか異常原因によるものか判断できる。

【No. 7】 建設業における安全管理に関する記述のうち、**適当でないもの**はどれか。

- (1) 災害発生の原因は、一般に、人的原因である不安定な行為と物的原因である不安定な状態に分けられる。
- (2) 重大災害とは、一時に 3 人以上の労働者が業務上死傷又はり病した災害事故をいう。
- (3) TBM（ツールボックスミーティング）は、職場安全会議とも呼ばれ、作業開始前に関係する作業者が集まり、その日の安全作業について話し合いを行うことである。
- (4) 特定元方事業者は、関係請負人を含めた作業者が同一の場所で行う作業によって生ずる労働災害の防止のため、毎週少なくとも 1 回、作業場所の巡視を行う必要がある。

【No. 8】 工事現場の安全管理に関する記述のうち、「労働安全衛生法」上、誤っているものはどれか。

- (1) 一つの荷で重量が100 kg以上のものを、貨物自動車に積む作業又は貨物自動車から卸す作業を行うときは、当該作業を指揮する者を定めなければならない。
- (2) つり上げ荷重が1トン以上5トン未満の移動式クレーンの運転業務は、安全のための特別の教育を受けた者でなければならない。
- (3) 建設工事に使用する架設通路で、高さ8 m以上の登りさん橋には、7 m以内ごとに踊場を設けなければならない。
- (4) 高さが2 m以上の作業床の端、開口部等で墜落により危険を及ぼすおそれのある箇所には、囲い、手すり、覆い等を設けなければならない。

【No. 9】 機器のコンクリート基礎に関する記述のうち、**適当でないもの**はどれか。

- (1) 屋上設置の冷却塔は、構造体と一体となったコンクリート基礎上に形鋼製架台を取り付けて、堅固に据え付けた。
- (2) ポンプの基礎の高さは床上300 mmとし、基礎表面の排水溝に排水目皿を設けた。
- (3) 現場練りのコンクリートの調合（容積比）は、セメント1、砂2、砂利4とした。
- (4) 冷凍機の基礎は、コンクリート打込み後に適切な養生を行い、5日経過してから機器を据え付けた。

【No. 10】 機器の据付けに関する記述のうち、**適当でないもの**はどれか。

- (1) 送風機の防振基礎には、地震による横ずれ移動防止のストッパを設けた。
- (2) ユニット形空気調和機は、コンクリート基礎の高さを 150 mm とし、基礎上に防振ゴムパッドを敷いて水平に据え付けた。
- (3) 空気調和機のドレンパンからの排水管には排水トラップを設け、送風機の機外静圧に相当する排水トラップの深さ（封水深）とした。
- (4) 呼び番号 4 の天井吊り送風機を、形鋼でかご型に溶接した架台上に設置した。

【No. 11】 冷水管の施工に関する記述のうち、**適当でないもの**はどれか。

- (1) 主管の曲部に、バンド管やロングエルボを用いて接続した。
- (2) 管の熱による伸縮を考慮して、フレキシブルジョイントを用いて接続した。
- (3) 横走り管に、レギュレーサを用いて径違い管を接続した。
- (4) 配管頂部に設ける自動空気抜き弁は、管内が負圧にならない場所に設けた。

【No. 12】 配管の支持に関する記述のうち、**適当でないもの**はどれか。

- (1) 立て管に鋼管を用いる場合は、各階 1 箇所形鋼振れ止め支持をする。
- (2) ステンレス鋼管を鋼製金物で支持する場合は、絶縁材を介して支持をする。
- (3) 単式伸縮管継手を設ける場合は、継手本体を固定して、近傍に両側ともガイドを設ける。
- (4) 不等沈下が予想される建物の土間配管においては、土間スラブから配管を支持する。

【No. 13】 ダクトの施工に関する記述のうち、**適当でないもの**はどれか。

- (1) コーナーボルト工法ダクトのダクト接合フランジ部の折り返しの4隅部には、シールは不要である。
- (2) 保温を施す長方形ダクトには、補強リブは不要である。
- (3) 呼称寸法1,250 mm以下のスパイラルダクトの吊り間隔は、3,000 mm以下とする。
- (4) 円形ダクトの曲がり部の内側曲半径は、円形ダクト直径の $\frac{1}{2}$ 以上とする。

【No. 14】 ダクト付属品に関する記述のうち、**適当でないもの**はどれか。

- (1) シーリングディフューザ形吹出口は、最小拡散半径が重なるように配置する。
- (2) 防火防煙ダンパ（SFD）は、煙感知器又は温度ヒューズの作動により閉鎖する。
- (3) ノズル形吹出口は、発生騒音が比較的小さく、到達距離を長く取ることができる。
- (4) 定風量ユニットは、ユニット前後の圧力差が必要静圧以上になる場所に設置する。

【No. 15】 保温・塗装に関する記述のうち、**適当でないもの**はどれか。

- (1) 配管の保温材としてグラスウール保温材を使用している場合、防火区画を貫通する部分にはロックウール保温材を使用する。
- (2) 塗装場所の気温が5℃以下、湿度が85%以上又は換気が十分でなく乾燥不適當な場所では、原則として、塗装を行ってはならない。
- (3) 冷温水配管の保温施工において、ポリエチレンフィルムを補助材として使用する主な目的は、保温材の脱落を防ぎ、保温効果を高めるためである。
- (4) 一般に、亜鉛めっき面の合成樹脂調合ペイント塗りの中塗り及び上塗りの塗装工程の放置時間は、気温が20℃において、それぞれ各工程とも24時間以上とする。

【No. 16】 空気調和設備の試運転調整に関する記述のうち、**適当でないもの**はどれか。

- (1) ポンプは、吐出し側の弁を全開にして起動し、徐々に弁を閉じて、規定の水量になるように調整する。
- (2) 冷凍機は、冷水ポンプ、冷却水ポンプ、冷却塔などとの連動を確認する。
- (3) 送風機のVベルトは、指で押したときベルトの厚さ程度たわむのを確認する。
- (4) 空気調和機に設ける加湿器が停止した後に、タイムラグを設けて送風機が停止するのを確認する。

【No. 17】 防振に関する記述のうち、**適当でないもの**はどれか。

- (1) 防振基礎の固有振動数は、機械の強制振動数に近い方がよい。
- (2) 金属ばねは、防振ゴムに比べて、低い振動数で振動絶縁効率がよい。
- (3) 金属ばねは、防振ゴムに比べて、^{たい}戴荷した場合の変位（たわみ）が大きい。
- (4) 防振材上の機器の重量が大きいほど、防振基礎の固有振動数は小さい。

選 択 問 題

問題 No. 18 から No. 29 までの 12 問題のうちから 10 問題を選択し、解答してください。

【No. 18】 建設工事において、統括安全衛生責任者が行わなければならない事項として、「労働安全衛生法」上、定められていないものはどれか。

- (1) 労働災害を防止するために、元方安全衛生管理者を指揮すること。
- (2) 健康診断の実施及び健康教育を行うことについて、統括管理すること。
- (3) 作業場所を巡視することについて、統括管理すること。
- (4) 作業間の連絡及び調整を行うことについて、統括管理すること。

【No. 19】 作業現場の安全管理に関する文中、 内に当てはまる、「労働安全衛生法」上に定められた数値の組合せとして、正しいものはどれか。

架設通路のこう配は、 A 度以下とする。ただし、階段を設けたもの又は高さが 2 m 未満で丈夫な手掛を設けたものはこの限りでない。

また、屋内に設ける通路については、通路面から高さ B m 以内に障害物を置いてはならない。

- | | (A) | (B) |
|-----|-----|-----|
| (1) | 20 | 1.8 |
| (2) | 20 | 2.1 |
| (3) | 30 | 1.8 |
| (4) | 30 | 2.1 |

【No. 20】 次の記述のうち、「労働基準法」上、誤っているものはどれか。

- (1) 使用者は、満 18 才に満たない者を使用する場合、その年齢を証明する戸籍証明書を事業場に備え付けなければならない。
- (2) 使用者と労働者が対等の立場で決定した労働条件であっても、法に定める基準に達しないものは、すべて無効である。
- (3) 使用者は、貸金台帳その他労働関係に関する重要な書類を 3 年間保存しなければならない。
- (4) 常時 5 人以上の労働者を使用する使用者は、就業規則を作成して行政官庁に届け出なければならない。

【No. 21】 建築設備に関する記述のうち、「建築基準法」上、誤っているものはどれか。

- (1) 建築物でない工作物となる高さ 6 m の高架水槽を設ける場合は、確認の申請書を提出しなければならない。
- (2) 電源を必要とする排煙設備には、予備電源を設けなければならない。
- (3) 非常用エレベーターの乗降ロビーは、屋内消火栓、連結送水管の放水口、非常コンセント設備等の消火設備を設置できる構造としなければならない。
- (4) 建築物に設ける自然換気設備の給気口は、居室の天井高さの $\frac{1}{2}$ 以下の位置に設け、常時外気に開放された構造としなければならない。

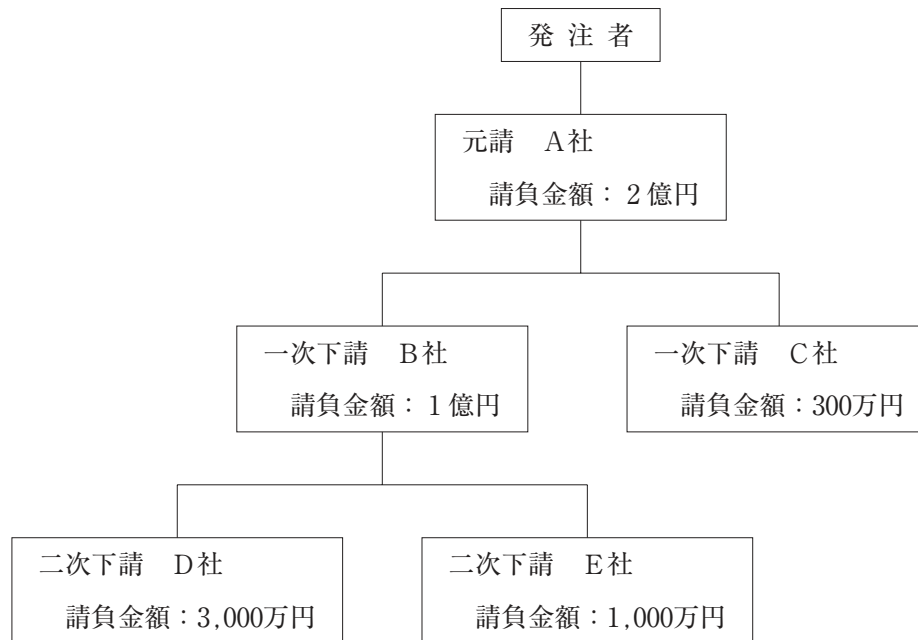
【No. 22】 建築物の居室に設ける中央管理方式の空気調和設備の性能に関する記述のうち、「建築基準法」上に定められている数値として、誤っているものはどれか。

- (1) 浮遊粉じんの量は、空気 1 m³ につき 0.15 mg 以下とする。
- (2) 一酸化炭素の含有率は、 $\frac{10}{1,000,000}$ 以下とする。
- (3) 相対湿度は、30 % 以上 60 % 以下とする。
- (4) 温度は、17 度以上 28 度以下とする。

【No. 23】 元請負人の義務に関する記述のうち、「建設業法」上、誤っているものはどれか。

- (1) 元請負人は、その請け負った建設工事を施工するために必要な工程の細目、作業方法その他元請負人において定めるべき事項を定めるときは、あらかじめ、下請負人の意見を聞かなければならない。
- (2) 元請負人は、下請負人から請け負った建設工事が完成した旨の通知を受けたときは、通知を受けた日から 20 日以内で、かつ、できる限り短い期間内に、その完成を確認するための検査を完了しなければならない。
- (3) 元請負人は、工事完成後に注文者から請負代金の支払を受けたときは、支払を受けた日から 3 ヶ月以内で、かつ、できる限り短い期間内に、下請負人に下請代金を支払わなければならない。
- (4) 施工体制台帳を作成しなければならない元請負人は、当該建設工事における各下請負人の施工の分担関係を表示した施工体系図を作成し、これを当該工事現場の見やすい場所に掲げなければならない。

【No. 24】 下図に示す施工体系の現場における建設業の許可に関する記述のうち、「建設業法」上、誤っているものはどれか。ただし、A、B、C、D、E社は、管工事を請け負うものとする。



- (1) B社は、下請契約の合計額が3,000万円以上であるため、特定建設業の許可を必要とする。
- (2) C社は、建設業の許可を受けていなくてもよい。
- (3) D社は、発注者が国又は地方公共団体の場合であっても、一般建設業の許可があれば請け負うことができる。
- (4) E社は、下請工事のみを請け負う場合であっても、許可を必要とする。

【No. 25】 屋内消火栓設備に関する記述のうち、「消防法」上、誤っているものはどれか。

- (1) 1号消火栓の主配管のうち、立上り管は呼び径で50mm以上のものとする。
- (2) 配管の耐圧力は、当該配管に給水する加圧送水装置の締切圧力の1.5倍以上の水圧を加えた場合において、当該水圧に耐えるものとする。
- (3) ポンプの吐出量が定格吐出量の150%である場合における全揚程は、定格全揚程の65%以上とする。
- (4) 加圧送水装置には、当該屋内消火栓のノズルの先端における放水圧力が1.0MPaを超えないための措置を講じる。

【No. 26】 危険物を取扱う配管及び弁に関する記述のうち、「消防法」上、**誤っているものはどれか。**

- (1) 配管は、当該配管に係る最大常用圧力の1.5倍以上の圧力で水圧試験（水以外の不燃性の液体又は不燃性の気体を用いて行う試験を含む）を行ったとき、漏えいその他の異常がないものとする。
- (2) 屋内貯蔵タンクの弁は、青銅で造り、かつ、危険物が漏れないものとする。
- (3) 配管を地下に設置する場合には、配管の接合部分（溶接その他危険物の漏えいのおそれがないと認められる方法により接合されたものを除く）について、当該接合部分からの危険物の漏えいを点検することができる措置を講じる。
- (4) 地下の電氣的腐食のおそれのある場所に設置する配管にあつては、塗覆装又はコーティング及び電気防食を行う。

【No. 27】 次の項目のうち、災害その他非常の事態の発生時に緊急に行う必要がある特定建設作業であつても、「騒音規制法」上、**適用されるものはどれか。**

- (1) 1日の作業時間の制限
- (2) 夜間作業の制限
- (3) 日曜日その他の休日の作業の禁止
- (4) 発生する騒音の大きさの制限

【No. 28】 産業廃棄物の処理に関する記述のうち、「廃棄物の処理及び清掃に関する法律」上、**誤っているものはどれか。**

- (1) 産業廃棄物の運搬及び処分は、産業廃棄物収集運搬業者に一括して委託することができる。
- (2) 専ら再生利用する産業廃棄物のみの運搬又は処分を業として行う者に、当該産業廃棄物のみの運搬又は処分を委託する場合は、産業廃棄物管理票の交付を要しない。
- (3) 事業者は、産業廃棄物が運搬されるまでの間に自ら保管する場合は、産業廃棄物保管基準に従い、生活環境の保全上支障のないよう保管しなければならない。
- (4) 産業廃棄物管理票交付者は、当該管理票に関する報告書を作成し、都道府県知事又は指定都市の長等に提出しなければならない。

【No. 29】 対象建設工事の届出事項として、「建設工事に係る資材の再資源化等に関する法律」上、
定められていないものはどれか。

- (1) 分別解体等の計画
- (2) 工事着手の時期及び工程の概要
- (3) 新築工事等である場合には、使用する特定建設資材の種類
- (4) 解体工事である場合には、再生資源等の利用計画