

平成 28 年度

1 級造園施工管理技術検定

実地試験問題

次の注意をよく読んでから解答してください。

【注 意】

1. これは実地試験の問題です。表紙とも 8 枚、5 問題あります。
2. 解答用紙の上欄に試験地、受験番号、氏名、フリガナを間違いのないように記入してください。
3. 問題 1 及び問題 2 は必須問題ですから、必ず解答してください。
4. 問題 3 から問題 5 までは選択問題ですから、このうち 1 問題を選択し解答してください。
2 問題以上解答した場合、いずれも採点の対象としません。
5. 解答は、解答用紙の所定の解答欄に記入してください。
6. 解答は、鉛筆又はシャープペンシルで記入してください。
(万年筆・ボールペンの使用は不可)
7. 解答を訂正する場合は、プラスチック製消しゴムできれいに消してから訂正してください。
8. 問題用紙の余白は、計算等に使用してもさしつかえありません。
9. 解答用紙は必ず監督者に提出後、退室してください。
解答用紙はいかなる場合でも持ち帰りはできません。
10. 試験問題は、試験終了時刻（16 時 00 分）まで在席した方のうち、希望者に限り持ち帰りを認めます。途中退室した場合は、持ち帰ることはできません。

※ 問題 1 及び問題 2 は必須問題ですから、必ず解答してください。

問題 1 あなたが経験した主な造園工事のうち、工事の施工管理において「工程管理」又は「品質管理」上の課題があった1つの工事を選び、その工事について以下の設問(1)～(5)について答えなさい。(造園工事以外の記述は採点の対象となりません。)

解答は、解答用紙の所定の解答欄に記述しなさい。

(1) 工 事 名

(2) 工事内容

(1)の工事に関し、以下の①～⑤について明確に記述しなさい。

① 施工場所

② (ア) この工事の契約上の発注者名又は注文者名

(イ) この工事におけるあなたの所属する会社等の契約上の立場を、解答欄の〔 〕内の該当するものに○を付けなさい。

「その他」に○を付けた場合は()に契約上の立場を記述しなさい。

③ 工 期

④ 工事金額又は請負代金額

⑤ 工事概要

(ア) 工事の内容について具体的に記述しなさい。

(イ) 工事数量について具体的に記述しなさい。(例：工種、種別、細別、数量、規格等)

(ウ) 現場の状況及び周辺状況について具体的に記述しなさい。(必要に応じ、関連工事の有無等当該工事の施工に影響等を与える事項、内容等を含む)

(3) 工事現場における施工管理上のあなたの立場を記述しなさい。

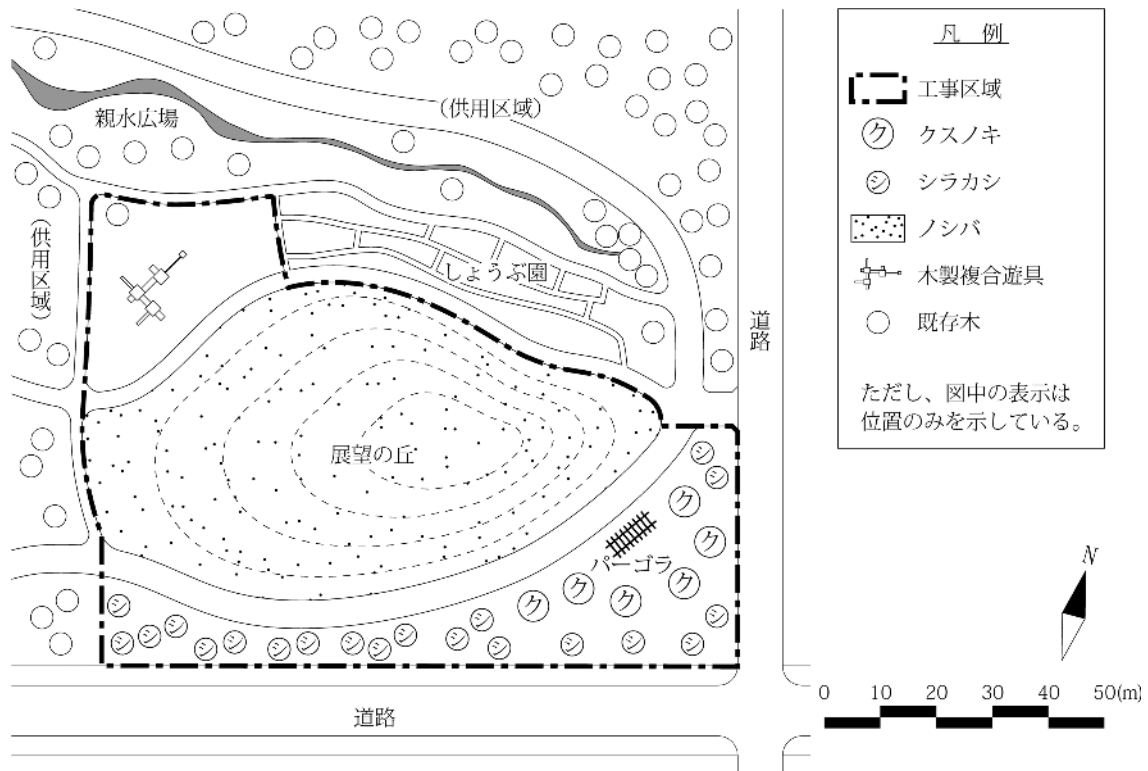
(4) 上記工事の施工において、課題があった管理項目名(工程管理又は品質管理)及びその課題の内容(背景及び理由を含む)を具体的に記述しなさい。

(5) (4)の課題に対し、あなたが現場で実施した処置又は対策を具体的に記述しなさい。

※ 問題 1 及び問題 2 は必須問題ですから、必ず解答してください。

問題 2 下図に示す公園の造園工事に関する以下の設問(1)~(4)について答えなさい。

解答は、解答用紙の所定の解答欄に記述しなさい。



〔工事数量表〕

工種	種別	細別	規格			単位	数量	備考
敷地造成工	盛土工	発生土盛土	—			m ³	1,800	他の工事現場で発生した良質土で盛土
植栽基盤工	土層改良工	*	*			m ²	1,700	*
	土性改良工	*	*			m ²	1,700	*
植栽工	高木植栽工	シラカシ	H(m) 3.5	C(m) 0.18	W(m) 1.0	本	20	二脚鳥居型支柱(添え木付)
	地被類植栽工	ノシバ	36 cm×28 cm×10 枚			m ²	3,600	*
移植工	高木移植工	クスノキ	H(m) 8.0	C(m) 1.0	W(m) 3.5	本	6	ワイヤー張り支柱
遊戯施設整備工	遊具組立設置工	木製複合遊具	—			基	1	基礎を含む

注) 表中の*の欄に入れる語句及び数値は、出題の趣旨から記入していない。

〔工事に係る条件〕

- ・本工事は、一部供用を開始している総合公園の未供用区域において、左記の工事数量表に基づく工事を施工するものである。
- ・本公園の位置は関東地方である。
- ・展望の丘は、過年度工事で粗造成しており、本年度は盛土工の最終工程で、勾配は斜面方向により1：2～1：6程度に仕上げる。そこに地被類植栽工として、斜面全体にノシバの張芝を施工するものである。
- ・植栽基盤工は、クスノキ及びシラカシの植栽予定地について行うもので、事前の調査により部分的に土壌が固結し、また有効土層の上部には埴壤土が、下部には砂壤土が多く分布していることが確認されている。
- ・高木移植工は、あらかじめ溝掘り式根回しを行ってあるクスノキを供用中の区域から移植するものである。
- ・遊具組立設置工は、本公園用に設計した木製複合遊具の組立設置を行うものである。
- ・工事区域内の園路及びパーゴラは別工事で、本工事後に施工される。
- ・工期は、11月1日から翌年の3月10日までとする。

(1) 植栽基盤工に関し、以下の(イ)、(ロ)について答えなさい。

(イ) 植栽基盤の土壌条件を確認する目的で一般的に行う調査項目について、土壌硬度及び透水性(排水性)以外に1つを加え、これら3つの調査項目に対応する調査方法を、それぞれ記述しなさい。(ただし、現場で行う調査方法に限ることとし、同一の調査方法を2回以上記述しないこと。)

(ロ) 植栽基盤工に関する次の記述の ～ に当てはまる最も適当な語句を下記のア～コの中から選び、その記号を解答欄に記入しなさい。

「植栽予定地の土壌条件を踏まえ、土層改良工及び土性改良工を行うものである。

土層改良工としては、有効土層の物理性を改良するため を行う。その方法は、バックホウを用いて下層まで土壌の粗起こしを行い、固結した土塊の粉碎及び有効土層内の異なった土性の土壌が均質化するよう攪拌する。さらにトラクターで の耕耘を行って、土塊を細かく碎土して仕上げる。

土性改良工としては、土壌の透水性を改善するため、無機質系土壌改良材である を土層改良工の作業にあわせて混合する。」

- | | | | |
|-------------|---------|----------|-------------|
| ア. 普通耕 | イ. 心土破碎 | ウ. ゼオライト | エ. 深層 |
| オ. 黒曜石パーライト | カ. 混層耕 | キ. 表層 | ク. 真珠岩パーライト |
| ケ. 中層 | コ. 深耕 | | |

(2) 移植工に関し、以下の(イ)~(ニ)について答えなさい。

(イ) 溝掘り式根回しが樹木の活着・生育を促す仕組みを具体的に記述しなさい。

(ロ) あらかじめ根回しを行ってある樹木の掘取り作業において、樹木の品質を保持するために行う作業を3つ記述しなさい。(ただし、幹や枝葉に対して行う作業及び根巻きの作業は除く。)

(ハ) クスノキの移植にあたって、工期との関係で考えられる問題点を記述しなさい。また、その問題点に対する対策として行う作業内容を具体的に2つ記述しなさい。

(ニ) 植付け後のワイヤー張り支柱の取付けにおいて、樹木を確実に固定するために留意すべき施工上の措置を具体的に3つ記述しなさい。(ただし、樹幹の保護及び公園利用者等のワイヤーロープへの衝突防止に関する内容は除く。)

(3) 地被類植栽工において、張芝を斜面地で行う際に留意すべき施工上の措置を具体的に2つ記述しなさい。(ただし、安全管理に関する内容は除く。)

(4) 遊具組立設置工において、供用後の安全な利用のため、木製遊具の組立て、据付けにあたって、留意すべき施工上の措置を具体的に2つ記述しなさい。

このページの裏に問題があります。

※ 問題 3, 問題 4, 問題 5 は選択問題ですから、このうち1問題を選択し解答してください。

【選択問題】

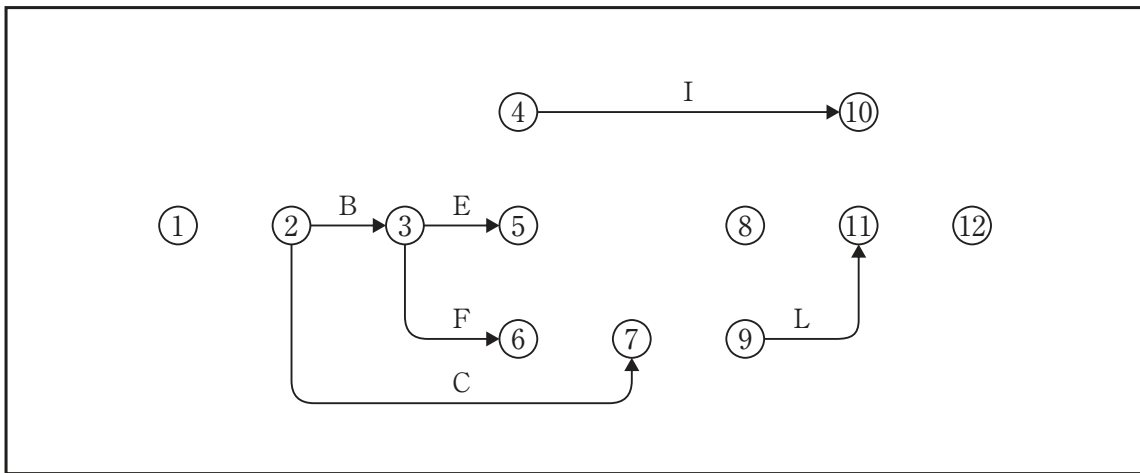
問題 3 工程管理に関する以下の設問(1)~(4)について答えなさい。

解答は、解答用紙の所定の解答欄に記述しなさい。

(1) 下図は、ある造園工事の未完成のネットワーク図である。

(イ) 下記の条件に従い、解答用紙の未完成のネットワーク図を完成させなさい。

(作業名は記号で図示)



[条件]

- ・ BはAの後続作業である。
- ・ DはBの後続作業である。
- ・ HとGはFの後続作業である。
- ・ IはDの後続作業である。
- ・ JはEとGの後続作業であり、Dが終わらないと着手できない。
- ・ KはHとCの後続作業である。
- ・ LはKの後続作業であり、Jが終わらないと着手できない。
- ・ MはLの後続作業であり、Iが終わらないと着手できない。

(ロ) (イ)の場合において、工程の各作業の所要日数が下表のとき、クリティカルパスの作業名を例により記述しなさい。(例：A→B→C)

作業	A	B	C	D	E	F	G	H	I	J	K	L	M
所要日数	1	3	4	5	4	1	2	3	6	4	3	4	3

(ハ) (ロ)の場合において、イベント⑦の最遅結合点時刻は何日か。

(ニ) 施工箇所の条件から所要日数を再検討したところ、作業Fが3日、作業Hが1日、それぞれ多くかかることが判明した。この場合のクリティカルパスの作業名を例により記述しなさい。

(例：A→B→C)

(ホ) (ニ)の場合において、作業Iを最も早く開始することができ、かつ、クリティカルパスにおける全所要日数を延ばすことができないとき、作業Iが延ばすことのできる最大日数（トータルフロート）は何日か。

(ヘ) (ニ)の場合において、全所要日数を(ロ)の予定通り進めるためには、どの作業を何日短縮する必要があるか。各作業における短縮日数の合計が最も少なくなる答えを記述しなさい。

ただし、作業A、作業B、作業F、作業G、作業H、作業L、作業Mは短縮できない。

また、作業日数が0日となる短縮はできない。

(2) 工程管理に関する次の記述の ～ に当てはまる語句を解答欄に記述しなさい。

「工事の施工に当たっては、所定の図書、仕様書に基づき、定められた 内に、所定の （出来形を含む）の目的構造物を経済的に竣工させることが必要である。工事における三大管理項目についてみると、 は着工から竣工までの各工程の時間的な系列を所定の範囲に納めることによって守られ、 は各工程における確かな施工で確保され、工事の は各工程で発生する費用を管理することによって予定内に納めることができる。

工程管理は、 を守るための進捗管理だけが目的ではなく、このように、 管理や 管理をはじめその他の管理にも大きく影響するものである。」

(3) 作業量管理に関して、以下の(イ)、(ロ)に答えなさい。

(イ) 作業量管理とは、標準作業量を維持していくための管理である。作業量に差異が生じる原因を理解しやすいように表したものが、下記の式（作業員一人当たり実際作業量の算定式）である。

この式で用いられている、**ア.稼働率**～**オ.作業能率**のうちの2つの項目を乗じたものが標準作業量である。その2項目として**適当な語句**を下記の**ア.稼働率**～**オ.作業能率**の中から**選び、その記号を解答欄に記入**しなさい。

$$\begin{aligned} \text{作業員一人当たり実際作業量} &= \frac{\text{全実作業量}}{\text{全作業員数}} \\ &= \frac{\text{稼働作業員数}}{\text{全作業員数}} \times \frac{\text{労働延べ時間}}{\text{稼働作業員数}} \times \frac{\text{実作業延べ時間}}{\text{労働延べ時間}} \times \frac{\text{全標準作業量}}{\text{実作業延べ時間}} \times \frac{\text{全実作業量}}{\text{全標準作業量}} \\ &\quad \updownarrow \quad \quad \quad \updownarrow \quad \quad \quad \updownarrow \quad \quad \quad \updownarrow \quad \quad \quad \updownarrow \\ &\quad \text{ア.稼働率} \quad \quad \quad \text{イ.労働時間} \quad \quad \quad \text{ウ.作業時間率} \quad \quad \quad \text{エ.標準作業能力} \quad \quad \quad \text{オ.作業能率} \end{aligned}$$

(ロ) 作業員の「稼働率」を低下させる要因を3つ記述しなさい。（ただし、悪天候などの不可抗力的要因は除く。）

(4) 工程管理に用いる工程図表のうち、横線式工程表（バーチャート）とネットワーク式工程表を比較した場合、**工程管理を行う上で、それぞれが優れている点について具体的に記述**しなさい。

このページの裏に問題があります。

※ 問題 3, 問題 4, 問題 5 は選択問題ですから, このうち 1 問題 を選択し解答してください。

【選択問題】

問題 4 次の工事数量表に基づく造園工事の品質管理に関する以下の設問(1)~(4)について答えなさい。

解答は, 解答用紙の所定の解答欄に記述しなさい。

〔工事数量表〕

工種	種別	細別	規格				単位	数量	備考
敷地造成工	表土保全工	表土掘削	—				m ³	1,000	運搬・仮置きを含む
植栽工	高木植栽工	コナラ	H(m) 3.0	C(m) 0.14	W(m) —	株立(B.N) 3本立以上	本	30	支柱取付け
	地被類植栽工	タマリユウ	5芽立				株	900	コンテナ径7.5cm
移植工	高木移植工	ヤマモモ	H(m) 4.0	C(m) 0.40	W(m) 3.0	株立(B.N) —	本	1	支柱取付け 溝掘り式根回し 実施済

〔工事に係る条件〕

- ・表土保全工は, 良質な表土を今後の工事の植栽用土として活用するため, 表土を掘削し, 現場に近接する場所に運搬して, 仮置きして保全するものである。

(1) 「公共用緑化樹木等品質寸法規格基準(案)」の寸法規格に関し, 以下の(イ), (ロ)について答えなさい。

(イ) 寸法規格に関し, 「W」の測定上の留意事項を記述しなさい。

(ロ) 下表に示すア~オのコナラについて, 本工事に使用するものとして, 「H」及び「C」の寸法規格基準を満たしているものの記号をすべて解答欄に記入しなさい。

ただし, 表中「C」のそれぞれの数値は, 「H」の数値の順序と同じ幹に対するものである。

記号	H(m)	C(m)	株立数(本)
ア	2.8, 3.6, 2.9	0.09, 0.11, 0.10	3
イ	3.7, 2.5, 3.5	0.07, 0.05, 0.06	3
ウ	2.6, 3.2, 3.0	0.06, 0.07, 0.07	3
エ	2.0, 3.3, 3.0, 2.8	0.05, 0.08, 0.06, 0.05	4
オ	3.1, 2.1, 3.2, 2.7	0.08, 0.06, 0.09, 0.07	4

(2) 「公共用緑化樹木等品質寸法規格基準（案）」の品質規格に関し、以下の(イ)～(ハ)について答えなさい。

(イ) コナラなどの樹木の品質規格のうち「樹姿」に関し、「樹形」と「枝葉の密度」について、それぞれの品質判定上の留意事項を記述しなさい。

(ロ) コナラなどの樹木の品質規格のうち「樹勢」に関し、「生育」、「葉」、「枝」以外の表示項目を4つ記述しなさい。

(ハ) タマリユウなどの地被類の品質規格に関し、「形態」以外の表示項目を2つ記述し、それぞれの品質判定上の留意事項を記述しなさい。

(3) 植栽土壌に関する以下の(イ)、(ロ)に答えなさい。

(イ) 次の記述は、植栽基盤の土壌に透水性（排水性）が求められる理由を示したものである。次の記述の ， に当てはまる適当な語句を解答欄に記述しなさい。

「多量の雨が降ると土壌は一時的に飽水状態となり、 が滞るようになる。通常の場合、土壌水は重力によって速やかに排水され、土壌の も回復するが、透水性（排水性）の小さい土壌や排水が悪い場所では、その状態が続き、土壌は酸欠状態になる。 と呼ばれる障害はこのような酸欠状態によって引き起こされる。」

(ロ) 本工事では表土を有効活用するために仮置きを行うが、仮置き場所において表土を堆積する際に、表土の品質を確保するため留意すべき事項を記述しなさい。（ただし、堆積後の保護養生上の留意事項（「雨による流失を防ぐためシートを掛ける」など）は除く。）

(4) 移植工において、根巻きを行うことが樹木の活着を良好にする理由を3つ記述しなさい。

※ 問題 3, 問題 4, 問題 5 は選択問題ですから、このうち 1 問題 を選択し解答してください。

【選択問題】

問題 5 次の工事数量表に基づく造園工事の安全管理に関する以下の設問(1)~(3)について答えなさい。

解答は、解答用紙の所定の解答欄に記述しなさい。

〔工事数量表〕

工 種	種 別	細 別	規 格			単 位	数 量	備 考
			H(m)	C(m)	W(m)			
植栽工	高木植栽工	ソメイヨシノ	H(m)	C(m)	W(m)	本	30	支柱取付け
			4.5	0.25	2.0			
移植工	高木移植工	ケヤキ	H(m)	C(m)	W(m)	本	8	支柱取付け
			6.0	0.40	3.0			
給水設備工	貯水施設工	貯水施設	高さ2.4m, 幅3.4m, 全長7.3m			箇所	1	耐震性貯水槽 40m ³
	作業土工	—	—			式	1	

〔工事に係る条件〕

- ・本工事は、供用後 20 年を経過した総合公園（面積 15 ha）の一部区域の再整備を行うものであり、上記の工事数量表に基づく工事を施工するものである。
- ・耐震性貯水槽は広場の地下に埋設する地下貯水槽であり、作業土工は埋設に必要な床掘り等を施工するものである。
- ・給水設備工を施工する区域の近辺には、水道管及び下水道管が埋設されていることが確認されている。
- ・ケヤキは、公園より約 3 km 離れた圃場から移植する。工事箇所への樹木の搬入にあたっては、工事用車両が公園の供用区域内を通過するものである。

(1) 移植工において、高所作業車を用いて枝の剪定を行うこととした。この作業について、以下の(イ)、(ロ)について答えなさい。

(イ) 高所作業車の転倒を防止するために行うべき措置について、具体的に 2 つ記述しなさい。

ただし、当該工事区域の地盤は水平である。

(ロ) 高さ 4 m の位置での高所作業車の作業床において、高木の剪定作業を行う際に、作業員が自らの安全を確保するために留意すべき事項を具体的に 2 つ記述しなさい。

(2) 移植工及び植栽工に関する以下の(イ)～(ハ)について答えなさい。

(イ) 下表は、本工事における次のA、Bの業務に関して、それぞれの業務に従事することが可能な資格等か否かを示すものである。表中の(a)～(f)について、従事することが可能な資格等であれば○を、それに該当しない資格等であれば×を解答欄に記入しなさい。

A（運転業務）：樹木の立込み等の際に行う、吊り上げ荷重が3tの移動式クレーンの運転業務

B（玉掛け業務）：樹木の立込み等の際に行う、吊り上げ荷重が3tの移動式クレーンの玉掛け業務

	当該業務への従事が可能な資格等		
	特別教育を修了した者	技能講習を修了した者	免許を受けた者
A（運転業務）	(a)	(b)	(c)
B（玉掛け業務）	(d)	(e)	(f)

(ロ) 公園内での樹木の運搬作業に関して、**運搬路及び運搬路周辺における安全管理上の措置を具体的に2つ記述**しなさい。ただし、運搬路及び公園利用者のう回路は、あらかじめ決定されており、その周辺には公園利用者等の侵入防止のためのバリケードは設置済である。

(ハ) 移動式クレーンを用いる際の玉掛け作業において、**安全を確保するために行うべき措置を具体的に2つ記述**しなさい。（ただし、玉掛け業務に係る資格及び玉掛け用のワイヤロープ等用具に関する内容は除く。）

(3) 耐震性貯水槽の作業土工に関する次の記述の ～ について、「**建設工事公衆災害防止対策要綱**」等に基づく安全管理上の措置として**適当な語句**を解答欄に記述しなさい。

「埋設物の存在が予想される工事であったので、施工に先立ち、埋設物の管理者に現地での を求め、埋設物の管理者等が保管する台帳に基づいて を行い、その埋設物の種類、位置、構造、腐食状況等を により確認した。」