

問題 1

あなたが経験した**建築工事**のうち、あなたの受検種別に係る工事の中から、工程管理を行った工事を1つ選び、下記の工事概要を具体的に記入した上で、次の1. から2. の問いに答えなさい。

なお、**建築工事**とは、建築基準法に定める建築物に係る工事とする。ただし、建築設備工事を除く。

〔工事概要〕

イ. 工 事 名

ロ. 工 事 場 所

ハ. 工事の内容 $\left(\begin{array}{l} \text{新築等の場合：建物用途，構造，階数，延べ面積又は施工数量，} \\ \text{　　　　　　　　　　主な外部仕上げ，主要室の内部仕上げ} \\ \text{改修等の場合：建物用途，主な改修内容，施工数量又は建物規模} \end{array} \right)$

ニ. 工 期 (年号又は西暦で年月まで記入)

ホ. あなたの立場

ヘ. 業 務 内 容

1. 工事概要であげた工事のうち、あなたが担当した工種において、与えられた工期内にその工事を完成させるため、工事の着手前に着目した工期を遅延させる**要因**とその**理由**、及び遅延させないために**実施した内容を工種名**（鉄骨工事、タイル工事など）とともに**3つ**、それぞれ具体的に記述しなさい。

ただし、実施した内容の記述が同一のもの及び工程管理以外の品質管理、安全管理、コストのみについての記述は不可とする。なお、工種名については同一の工種名でなくてもよい。

2. 工事概要にあげた工事及び受検種別にかかわらず、あなたの今日までの建築工事の経験を踏まえて、工期を短縮するための**合理化の方法**とそれが工期短縮となる**理由**について**工種名**とともに**2つ**具体的に記述しなさい。また、その合理化の方法を行うことにより**派生する効果**について、それぞれ具体的に記述しなさい。

ただし、工期を短縮するための合理化の方法については、上記1. の実施した内容と同一の記述は不可とする。なお、派生する効果については、工期短縮以外の品質面、安全面、コスト面、環境面などの観点からの記述とする。また、工種名については、同一の工種名でなくてもよい。

問題 2

次の建築工事に関する用語のうちから 5 つ選び、その用語の説明と施工上留意すべき内容を具体的に記述しなさい。

ただし、仮設以外の用語については、作業上の安全に関する記述は不可とする。

また、使用資機材に不良品はないものとする。

型枠の根巻き

ジェットバーナー仕上げ

テーパーエッジせっこうボードの継ぎ目処理

天井インサート

腹筋

防護棚（養生朝顔）

ルーフトレン

ガラス工事のセッティングブロック

脱気装置

鉄骨工事の仮ボルト

床付け

ブリーディング（ブリージング）

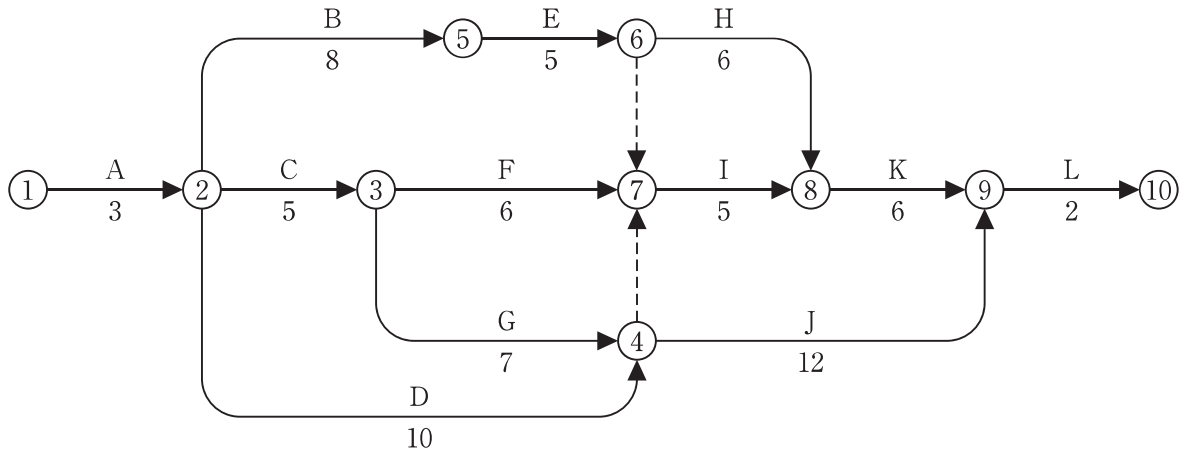
木工事の仕口

陸墨

問題 3

図に示すネットワーク工程表について、次の 1. から 3. の問いに答えなさい。

なお、○内の数字はイベント番号、矢線の上段のアルファベットは作業名、下段の数値は所要日数を示す。



1. 工程表において、①から⑩までの**総所要日数**を答えなさい。
2. 工程表において、作業Cと作業Dがそれぞれ3日間遅延したときの**クリティカルパス**を作業名で工程順に並べて答えなさい。
3. 工程表において、作業Cと作業Dがそれぞれ3日間遅延したとき、①から⑩までの**総所要日数**を当初と同じ日数とするために、作業Iと作業Jの作業日数のみを短縮する場合、作業Iと作業Jは、それぞれ**最小限何日間短縮**すればよいか答えなさい。

問題 4

次の文章中、下線部の語句が**適当なもの**は○印を、**不適当なもの**は**適当な語句**を記入しなさい。

1. 鉄筋コンクリート梁に、コンクリートの鉛直打継ぎ部を設ける場合の打継ぎ面は、コンクリート打込み前の打継ぎ部の処理が円滑に行え、かつ、新たに打ち込むコンクリートの締固めが容易に行えるものとし、主筋と平行となるようにする。
2. 鉄筋(SD 345)のガス圧接継手において、同径の鉄筋を圧接する場合、圧接部のふくらみの直径は鉄筋径の1.2倍以上とし、かつ、その長さを鉄筋径の1.1倍以上とする。
3. 型枠の設計において、変形量は、支持条件をどのように仮定するかでその結果が異なり、単純支持で計算したものは、両端固定で計算したものに比べてたわみは大きくなる。せき板に合板を用いる場合は転用などによる劣化のため、剛性の低下を考慮して、安全側の設計となるように単純支持と仮定して計算する。
4. 高力ボルトの締付けは、ナットの下に座金を敷き、ナットを回転させることにより行う。ボルトの取付けに当たっては、ナット及び座金の裏表の向きに注意し、座金は、座金の内側面取り部が裏となるように取り付ける。
5. アスファルト防水において、立上りのルーフィング類を平場と別に張り付ける場合は、平場のルーフィング類を張り付けた後、その上に重ね幅 100 mm 程度とって張り重ねる。
6. 外壁の陶磁器質タイルを密着張りとする場合、張付けモルタルの塗付け後、直ちにタイルをモルタルに押し当て、ヴィブラートを用いて張付けモルタルがタイル裏面全面に回り、タイル周辺からのモルタルの盛り上がり、目地深さがタイル厚さの $\frac{1}{2}$ 以上となるように、ヴィブラートを移動しながら張り付ける。
7. 塗装作業中における塗膜の欠陥であるしわは、下塗りの乾燥が不十分のまま上塗りを行ったり、油性塗料を薄塗りした場合に生じやすい。
8. ウイルトンカーペットをグリッパー工法で敷き込む場合、カーペットの張り仕舞いは、ニーキッカー又はパワーストレッチャーでカーペットを伸展しながらグリッパーに引っ掛け、端はステアツールなどを用いて溝に巻き込むように入れる。

問題 5

「建設業法」、「建築基準法施行令」及び「労働安全衛生法」に定める次の各法文において、それぞれ誤っている語句の番号を1つあげ、それに対する正しい語句を記入しなさい。

1. 建設業法（第19条の2 第1項）

請負人は、請負契約^①の履行に関し工事現場に現場代理人を置く場合においては、当該現場代理人の権限^②に関する事項及び当該現場代理人の行為について監理者^③の請負人に対する意見の申出の方法（第3項において「現場代理人に関する事項」という。）を書面により監理者^③に通知しなければならない。

2. 建築基準法施行令（第136条の3 第4項）

建築工事等において深さ1.5m^①以上の根切り工事を行なう場合においては、地盤が崩壊するおそれがないとき、及び周辺の状況により危害防止上支障がないときを除き、山留めを設けなければならない。この場合において、山留めの根入れ^②は、周辺の法面^③の安定を保持するために相当な深さとしなければならない。

3. 労働安全衛生法（第14条）

事業者は、高圧室内作業その他の労働災害を防止するための管理を必要とする作業で、政令で定めるものについては、都道府県労働局長の免許を受けた者又は都道府県労働局長の登録を受けた者が行う技能講習^①を修了した者のうちから、厚生労働省令で定めるところにより、当該作業の区分に応じて、工事主任者^②を選任し、その者に当該作業に従事する労働者の指揮^③その他の厚生労働省令で定める事項を行わせなければならない。