

| 試験地 | 受検種別 | 受 験 番 号 |  |  |  |  |  |  | 氏 名 |
|-----|------|---------|--|--|--|--|--|--|-----|
|     |      |         |  |  |  |  |  |  |     |

（受験地変更者は上欄のほか、本日の受験地と仮受験番号を記入してください。）  
本日の受験地..... 仮受験番号 仮一.....

平成 24 年度  
2 級建築施工管理技術検定試験  
実地試験問題

次の注意事項をよく読んでから始めてください。

〔注 意 事 項〕

1. ページ数は、表紙を入れて 6 ページです。
2. 試験時間は、14 時 15 分から 16 時 15 分です。
3. 試験問題は、5 問題です。全問題解答してください。
4. 解答は、別の解答用紙の定められた範囲内に、黒鉛筆か黒シャープペンシルで記入してください。
5. この問題用紙は、計算等に使用しても差し支えありません。
6. この問題用紙は、実地試験の試験終了時刻まで在席した方のうち、希望者は持ち帰ることができます。

途中退席者や希望しない方の問題用紙は、回収します。

**問題 1**

あなたが経験した**建築工事**のうち、あなたの受検種別に係る工事の中から、品質管理を行った工事を1つ選び、下記の工事概要を具体的に記入した上で、次の問いに答えなさい。

なお、**建築工事**とは、建築基準法に定める建築物に係る工事とする。ただし、建築設備工事を除く。

〔工事概要〕

イ. 工 事 名

ロ. 工 事 場 所

ハ. 工事の内容  $\left( \begin{array}{l} \text{新築等の場合：建物用途，構造，階数，延べ面積又は施工数量，} \\ \text{　　　　　　　　　　主な外部仕上げ，主要室の内部仕上げ} \\ \text{改修等の場合：建物用途，主な改修内容，施工数量又は建物規模} \end{array} \right)$

ニ. 工 期 (年号又は西暦で年月まで記入)

ホ. あなたの立場

ヘ. 業 務 内 容

1. 工事概要であげた工事で、あなたが担当した工種において、その工事の担当者として品質確保のため、事前に検討し、特に**留意したこと**と何故それについて留意したのか**その理由**、留意したことに対してあなたが**実際に行ったこと**を、**3つ**具体的に、**工種名**をあげて記述しなさい。

ただし、「設計図どおり施工した。」など施工上行ったことを具体的に記述していないものや、品質管理以外の工程管理、安全管理についての記述は不可とする。

なお、工種名については、同一の工種名でなくてもよい。

2. 工事概要であげた工事及び受検種別にかかわらず、あなたの今日までの工事経験に照らして、品質管理の担当者として、品質の良い建物を造るためにはどのような品質管理を行ったらよいと考えるか、**品質管理の方法**を**そう考える理由**とともに、**2つ**具体的に記述しなさい。

ただし、2つの解答はそれぞれ異なる内容の記述とし、また、上記1.の解答と同じ内容の記述は不可とする。

**問題 2** 次の建築工事に関する用語のうちから 5 つ選び、その用語の説明と施工上留意すべき内容を具体的に記述しなさい。

ただし、仮設以外の用語については、作業上の安全に関する記述は不可とする。

また、使用資機材に不良品はないものとする。

足場の手すり先行工法

改質アスファルトシート防水工事のトーチ工法

スタッド溶接

土工事における釜場

乗入れ構台

マスク張り工法

木構造の土台

あばら筋

コンクリートのひび割れ誘発目地

せっこうボードの直張り工法

内壁石張りの空積工法

パイプサポート

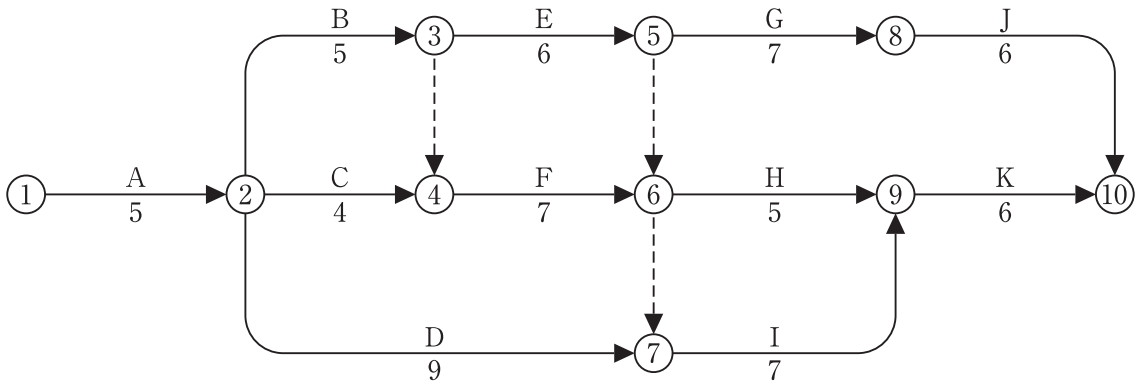
目止め

床コンクリート直均し仕上げ

**問題 3**

図に示すネットワーク工程表について、次の 1. から 3. の問いに答えなさい。

なお、○内の数字はイベント番号、矢線の上段のアルファベットは作業名、下段の数値は所要日数を示す。



1. 工程表において、①から⑩までの**総所要日数**を答えなさい。
2. 工程表において、作業 J の **LST (最遅開始時刻)** と作業 G の **トータルフロート** をそれぞれ日数で答えなさい。
3. 工程表において、作業 D と作業 G がそれぞれ 2 日間遅延したときの **クリティカルパス** を、作業名で工程順に並べて答えなさい。

**問題 4**

次の文章中、下線部の語句が適当なものは○印を、不適當なものは適当な語句を記入しなさい。

1. 切梁工法は、山留め壁を切梁、腹起しなどの支保工によって支持し、根切りを進める工法で、敷地に大きな高低差がある場合、根切り平面が整形な場合や大スパンの場合には採用が難しくなる。
2. コンクリートの練混ぜから打込み終了までの時間の限度は、原則として外気温が25℃未満のときは120分、25℃以上のときは100分とする。
3. 鉄筋のガス圧接継手部の超音波探傷法での抜取検査は、目視、スケール・外観検査用治具による圧接完了直後の外観の全数検査の結果が合格とされた圧接部を対象として行う。
4. 鉄骨工事における高力ボルト接合部の組立てにおいて、接合部の材厚の差等により、接合部に1mmを超える肌すきがある場合は、スプライスプレートを用いて補う。
5. 大理石の仕上げは、主に粗磨き、水磨き、本磨きに区分され、一般に壁に使用する場合は本磨きを、床に使用する場合は水磨きを用いる。
6. セメントモルタル塗りの下塗りの調合は、上塗りより貧調合とし、砂はひび割れ防止のため、こて塗り仕上げに支障のない限り大きい粒径のものを用いる。
7. セッティングブロックは、建具下辺のガラス溝内に置き、ガラスの自重を支え、建具とガラス小口との接触を防止し、かつ適当な面クリアランスとかかり代を確保することを目的とする。
8. 木造住宅における防湿層付きフェルト状断熱材は、防湿層を室外側に向けて取り付け、防湿層にきず、破れなどがある場合は、防湿テープで補修する。

**問題 5**

「建設業法」、「建築基準法」及び「建設工事に係る資材の再資源化等に関する法律（建設リサイクル法）」に定める次の各法文において、それぞれ誤っている語句の番号を1つあげ、それに対する正しい語句を記入しなさい。

## 1. 建設業法（第26条の3第1項）

主任技術者及び監理技術者は、工事現場における建設工事を適正に実施するため、当該建設工事の施工計画の作成、工程管理、品質管理その他の技術上の管理及び当該建設工事の施工に従事する者の技術上の工事監督の職務を誠実に行わなければならない。

## 2. 建築基準法（第89条第1項）

第6条第1項の建築、大規模の修繕又は大規模の模様替の工事の注文者は、当該工事現場の見易い場所に、国土交通省令で定める様式によって、建築主、設計者、工事施工者及び工事の現場管理者の氏名又は名称並びに当該工事に係る同項の確認があった旨の表示をしなければならない。

## 3. 建設工事に係る資材の再資源化等に関する法律（建設リサイクル法）（第18条第1項）

対象建設工事の元請業者は、当該工事に係る特定建設資材廃棄物の再資源化等が完了したときは、主務省令で定めるところにより、その旨を当該工事の発注者に口頭で報告するとともに、当該再資源化等の実施状況に関する記録を作成し、これを保存しなければならない。