

# 平成 21 年度

## 2 級土木施工管理技術検定

### 実地試験問題（種別：土木）

次の注意をよく読んでから解答してください。

#### 【注 意】

1. これは実地試験問題（種別：土木）です。表紙を含め 4 枚、5 問題あります。
2. 解答用紙の上欄に試験地、受験番号、氏名を間違いのないように記入してください。
3. 問題 1，問題 2，問題 3 は必須問題です。必ず解答してください。
4. 問題 4，問題 5 は選択問題です。このうち 1 問題を選択し、解答してください。
5. 解答数は、必須問題 3 問題，選択問題 1 問題で合計 4 問題となります。  
5 問題解答した場合は減点となります。
6. 解答は解答用紙の所定の解答欄に記入してください。
7. 選択した問題は、解答用紙の選択欄に○印を必ず記入してください。
8. 解答を訂正する場合は、プラスチック製消しゴムでていねいに消してから訂正してください。
9. 試験問題用紙の余白は、計算等に使用してもさしつかえありません。
10. 解答用紙を必ず監督者に提出後、退席してください。

なお、この試験問題用紙は、試験終了時刻（15 時 40 分）まで在席した方のうち、希望者に限り持ち帰りを認めます。途中退室した場合は、持ち帰りはできません。

※問題 1，問題 2，問題 3 は必須問題です。必ず解答してください。

**必須問題**

**【問題 1】** あなたが経験した土木工事のうちから 1つの工事を選び、次の〔設問 1〕、〔設問 2〕に答えなさい。

〔注意〕 あなたが経験した工事でないことが判明した場合は失格となります。

〔設問 1〕 あなたが経験した土木工事に関し、次の事項について解答欄に明確に記入しなさい。

〔注意〕 「経験した土木工事」は、あなたが工事請負者の技術者の場合は、あなたの所属会社が受注した工事内容について記述してください。従って、あなたの所属会社が二次下請業者の場合は、発注者名は一次下請業者名となります。

なお、あなたの所属が発注機関の場合の発注者名は、所属機関名となります。

- (1) **工 事 名**
- (2) **工事の内容**
  - ① **発注者名**
  - ② **工事場所**
  - ③ **工 期**
  - ④ **主な工種**
  - ⑤ **施 工 量**
- (3) **工事現場における施工管理上のあなたの立場**

〔設問 2〕 上記工事の中で、実施した「環境対策」又は「安全対策（ただし、交通誘導員に関するものは除く。）」のいずれかを選び、次の事項について解答欄に具体的に記述しなさい。

- (1) 特に留意した**技術的な課題**
- (2) 技術的な課題を解決するために**検討した項目とその内容**
- (3) 技術的な課題に対して**現場で行った内容**

必須問題

【問題 2】 土工に関する次の〔設問1〕,〔設問2〕に答えなさい。

〔設問1〕 盛土の試験施工に関する次の文章の  に当てはまる適切な語句を下記の語句から選び解答欄に記入しなさい。

- (1) 試験施工は、本施工を行う前に小規模な施工を行って、施工性、確実性、経済性、 (イ) 等の各種要因についての確認を行う現場試験である。

施工法や使用機材等の選定を行うための1つの方法で、選定精度の高い試験である。

- (2) 盛土の品質は、材料が決まれば締固め  (ロ) , 1層の  (ハ) , 締固め  (ニ) 及び施工中の土の  (ホ) の4つの要素によって決まってくる。この締固めに関する4つの要素と締固めに関する試験施工を行って確かめておき、その結果に基づいて施工を行えば容易に所定の品質を期待することができる。

〔語句〕 互換性, 締固め厚, 工事, 機械, 汎用性,  
土工, 能力, 圧縮性, ほぐし土量, 回数,  
転圧, 安全性, 含水比, 積込み土量, 平坦性

〔設問2〕 軟弱地盤対策工法に関する、次のAグループとBグループの工法の中から各々1工法を選び、その工法名、工法概要及び期待される効果について解答欄に簡潔に記述しなさい。

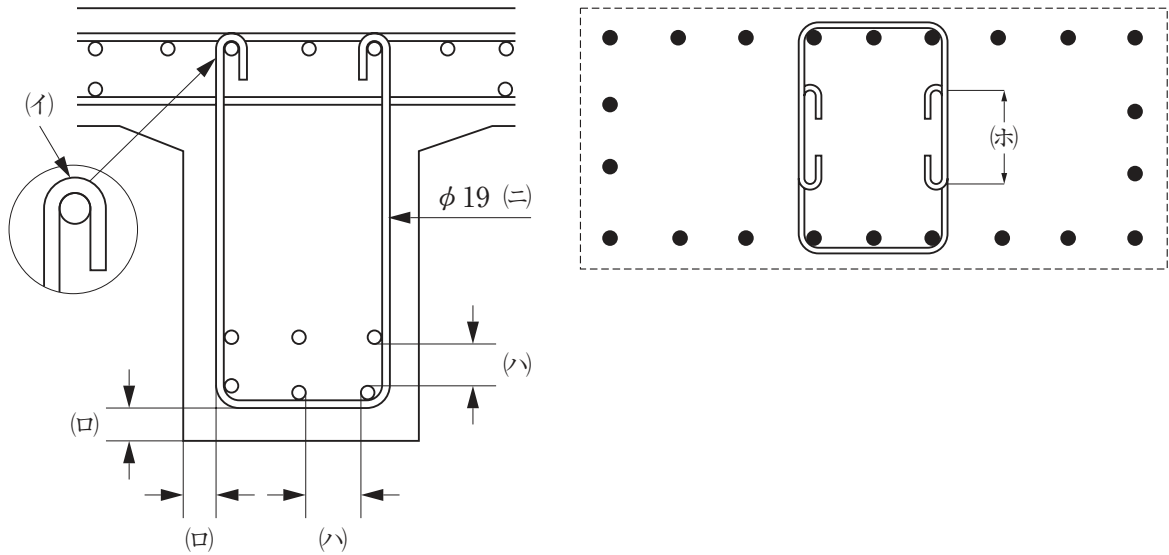
- (1) Aグループ …… サンドマット工法, 表層混合処理工法  
(2) Bグループ …… プレローディング工法, 押え盛土工法

必須問題

【問題 3】 コンクリートの施工に関する次の〔設問1〕,〔設問2〕に答えなさい。

〔設問1〕 下図は、鉄筋コンクリート構造物の断面の一部を示したものである。

(イ)～(ホ)に当てはまる名称を下記の語句から選び解答欄に記入しなさい。



- 〔語句〕 重ね継手長, ピッチ, 幅, かぶり,  
 深 さ, 溶接継手長, 突合わせ継手長, 19 mm 異形棒鋼,  
 19 mm 平鋼, 半円形フック, 折曲げ鉄筋, 引掛け鉄筋,  
 あ き, 19 mm 丸鋼, 厚 さ

〔設問2〕 コンクリート構造物のコンクリート打設中における、型枠の一般的な点検事項を2項目解答欄に簡潔に記述しなさい。

※問題 4， 問題 5 は選択問題です。このうち 1 問題を選択し， 解答してください。

なお， 選択した問題は， 解答用紙の選択欄に○印を必ず記入してください。

選択問題

【問題 4】 労働安全衛生規則に定められている安全な施工に関する次の〔設問 1〕，〔設問 2〕  
に答えなさい。

〔設問 1〕 労働安全衛生規則に定められている車両系建設機械の安全作業に関する， 次の文章の  
 に当てはまる適切な語句を， 下記の語句から選び解答欄に記入しなさい。

- (1) 事業者は， 建設機械を用いて作業を行うときは， 作業者の危険防止のための事前調査結果に基づき下記事項を示した  (イ) を定め， かつ， 当該  (イ) により作業を行わなければならない。
1. 使用する機械の種類及び  (ロ)
  2. 建設機械の  (ハ)
  3. 建設機械による作業の方法
- (2) 事業者は， 機械の運転において作業者との接触等が生ずるおそれがあり  (ニ) を置くときは， 一定の合図を定め，  (ニ) に当該合図を行わせなければならない。  
また， 機械の運転手はその合図に従わなければならない。
- (3) 事業者は， 機械の運転手はその運転位置から離れるときは， 運転手に次の措置を講じさせなければならない。
1. バケット， ジッパー等の作業装置を  (ホ) こと。
  2. エンジンを止め， 及び走行ブレーキをかける等の機械の逸脱を防止する措置を講じなければならない。

〔語句〕 作業計画， 作業主任者， 基本計画， 取り外す， 保管場所，  
あげておく， 能力， メーカー名， 作業指揮者， 誘導者，  
リース会社名， 工事計画， 地上におろす， 定期自主検査日， 運行経路

〔設問 2〕 道路工事等において， バックホウによる作業を行う場合， 道路沿道に設置されている電線と施工機械の接触等により生じる感電事故の防止対策を 2 つ解答欄に簡潔に記述しなさい。

## 選択問題

【問題 5】 品質に関する次の〔設問1〕,〔設問2〕に答えなさい。

〔設問1〕 盛土工事の施工では、設計図書で求められている品質特性により管理する必要がある。  
盛土の品質管理を行う場合の**品質特性とその特性を測定するための試験名を2つ**解答欄に記入しなさい。

〔設問2〕 品質のよいコンクリートとするために、骨材（砂、砂利、碎石、砕砂）として必要な**性質を5つ**解答欄に簡潔に記述しなさい。